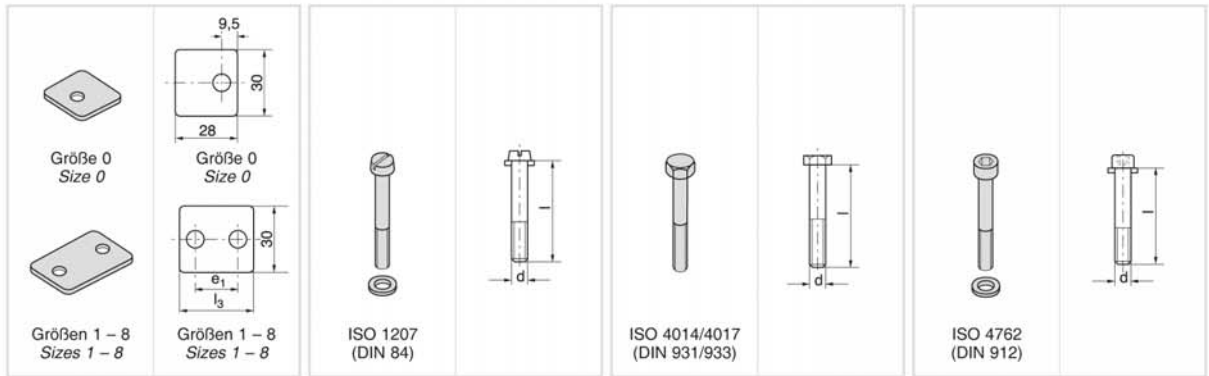


Komplett-Programm siehe Seiten 16 bis 20

Complete range please refer to pages 16 to 20



Schellengröße Clamp size	Deckplatte Cover plate DP-A	Deckplatte Cover plate DP-A		Schrauben / Bolts			Schrauben / Bolts			Schrauben / Bolts					
		$l_3$	$e_1$	Schlitz Slot head SL-A	Schlitz Slot head SL-A		Sechskant Hexagon head SSL-A	Sechskant Hexagon head SSL-A		Innensechskant Socket head IS-A	Innensechskant Socket head IS-A				
					d	x	l		d	x	l		d	x	l
0	DP-A 0	–	–	SL-A 0/A 1	M 6	x	20	SSL-A 0/A 1	M 6	x	30	IS-A 0/A 1	M 6	x	20
1	DP-A 1	34	20	SL-A 0/A 1	M 6	x	20	SSL-A 0/A 1	M 6	x	30	IS-A 0/A 1	M 6	x	20
2	DP-A 2	40	26	SL-A 2	M 6	x	25	SSL-A 2 (SS-B1)	M 6	x	35	IS-A 2	M 6	x	25
3	DP-A 3	48	33	SL-A 3	M 6	x	30	SSL-A 3	M 6	x	40	IS-A 3	M 6	x	30
4	DP-A 4	57	40	SL-A 4	M 6	x	35	SSL-A 4	M 6	x	45	IS-A 4 (IS-B1)	M 6	x	35
5	DP-A 5	70	52	SL-A 5	M 6	x	50	SSL-A 5	M 6	x	60	IS-A 5	M 6	x	50
6	DP-A 6	86	66	SL-A 6	M 6	x	60	SSL-A 6	M 6	x	70	IS-A 6	M 6	x	60
7	DP-A 7	120	94					SSL-A 7	M 6	x	100				
8	DP-A 8	146	120					SSL-A 8	M 6	x	125				