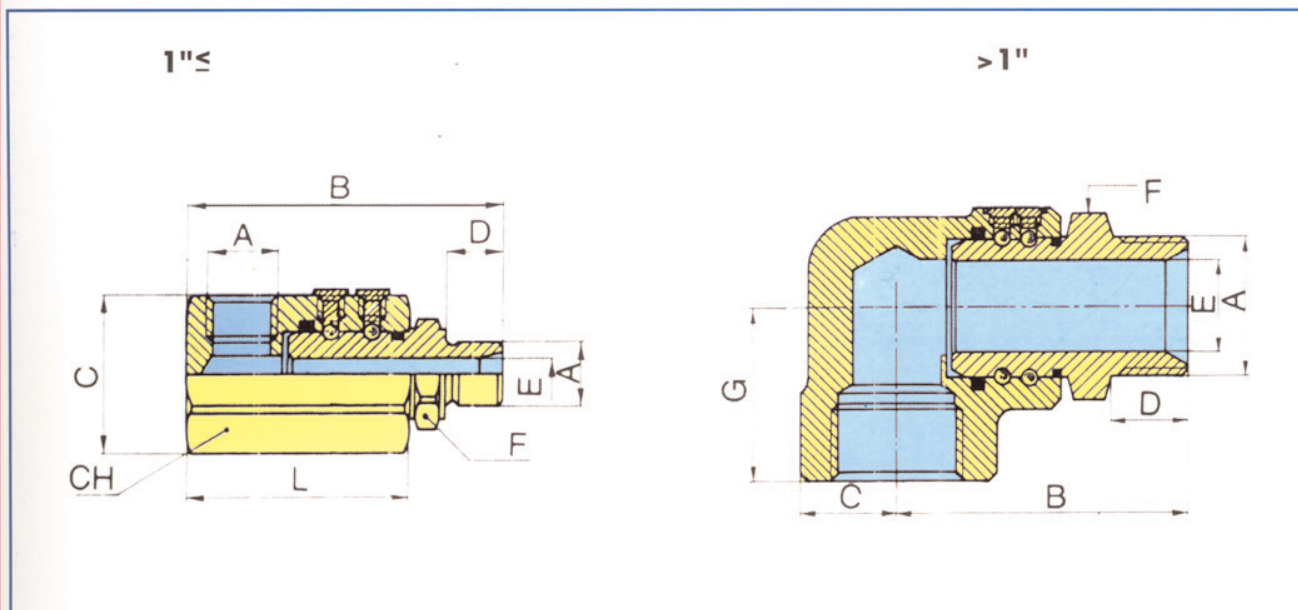


# SERIES SJ 90

## SERIE SJ 90

90° swivel joints  
Giunti girevoli a 90°



### DIMENSIONS / DIMENSIONI

CODE CODICE	A		B		C		D		E		F		G		CH		MAX PRESSURE IN ROTATION BAR PRESSIONE MASSIMA IN ROTAZIONE		STATIC MAX PRESSURE PRESSIONE MASSIMA STATICA	
	mm	inch	mm	inch	mm	inch	mm	inch	mm	inch	mm	inch	mm	inch	bar	psi	bar	psi		
SJ 90-04	1/4"	69	2,71	30,5	1,20	11	0,43	6,5	0,25	ES19	0,75	58,0	2,30	ES30	1,18	200	2900	400	5800	
SJ 90-06	3/8"	78	3,10	41,5	1,63	14	0,55	9,0	0,35	ES24	0,94	63,0	2,50	ES36	1,42	200	2900	400	5800	
SJ 90-08	1/2"	86	3,38	44	1,73	15	0,60	12,0	0,47	ES27	1,06	68,5	2,70	ES38	1,50	150	2175	300	4350	
SJ 90-12	3/4"	99	3,90	58	2,30	19	0,75	16,0	0,63	ES34	1,34	79,0	3,11	ES50	1,97	150	2175	300	4350	
SJ 90-16	1"	113	4,45	ø60,0	2,36	21	0,82	20,0	0,78	ES41	1,61	90,0	3,54	ø60	2,36	100	1450	300	4350	
SJ 90-20	1".1/4"	92	3,62	ø31,5	1,24	24	0,94	28,0	1,10	ES50	1,97	56,5	2,22			100	1450	300	4350	
SJ 90-24	1.1/2"	104	4,10	38	1,50	25	0,98	34,0	1,34	ES55	2,16	62,0	2,44			80	1160	300	4350	
SJ 90-32	2"	111	4,37	45	1,77	27	1,06	44,0	1,73	ES65	2,56	67,0	2,63			50	725	250	3625	
SJ 90-42	2.1/2"	135	5,31	55	2,16	30	1,18	58,0	2,28	CH80	3,15	83,0	3,26			50	725	250	3625	

\* Other threads available on request  
Ulteriori filettature disponibili a richiesta

### MAIN DATA:

The series SJ 90 swivel joints are designed to be mounted between a hose assembly and a rigid component in order to allow and compensate occasional rotations, preventing hose damages. The swivel joint rotation is based on one or two rows of radial balls (one row up to size 1/2" included).

- Standard seals in nitril rubber
- Working temperatures with standard seals: -20°C/+110°C
- Standard thread: BSP (GAS)
- Special materials on request: AISI 303, AISI 316, Brass
- Special seals on request: Viton, EPDM, Silicone
- Special thread on request: NPTF, Metric, UNF

Important: SJ 90 series is not suitable for continuous or fast rotation.

### CARATTERISTICHE PRINCIPALI:

I giunti girevoli in linea serie SJ 90 trovano applicazione tra un tubo flessibile e una parte rigida per compensare torsioni e rotazioni occasionali. Il movimento del giunto sul proprio asse impedisce che il tubo si danneggi. La rotazione del giunto è impernata su una o due corone di sfere radiali (una fino al 1/2" compreso).

- Guarnizioni standard in gomma nitrilica.
- Temperature d'esercizio con guarnizioni standard: -20°C/+110°C
- Filettature standard: BSP (GAS)
- Materiali speciali a richiesta: AISI 303, AISI 316, Ottone
- Guarnizioni speciali a richiesta: Viton, EPDM, Silicone
- Filettature speciali a richiesta: NPTF, Metrica, UNF

Attenzione: i giunti SJ 90 non sono idonei per rotazioni veloci e continuative.