

Sicher und vibrationsdämpfend:

Rohrschelle aus Stahl

Geringer Platzbedarf

Nachträgliche Anschweißmöglichkeit

Schwingungsfreies Verlegen von Rohren

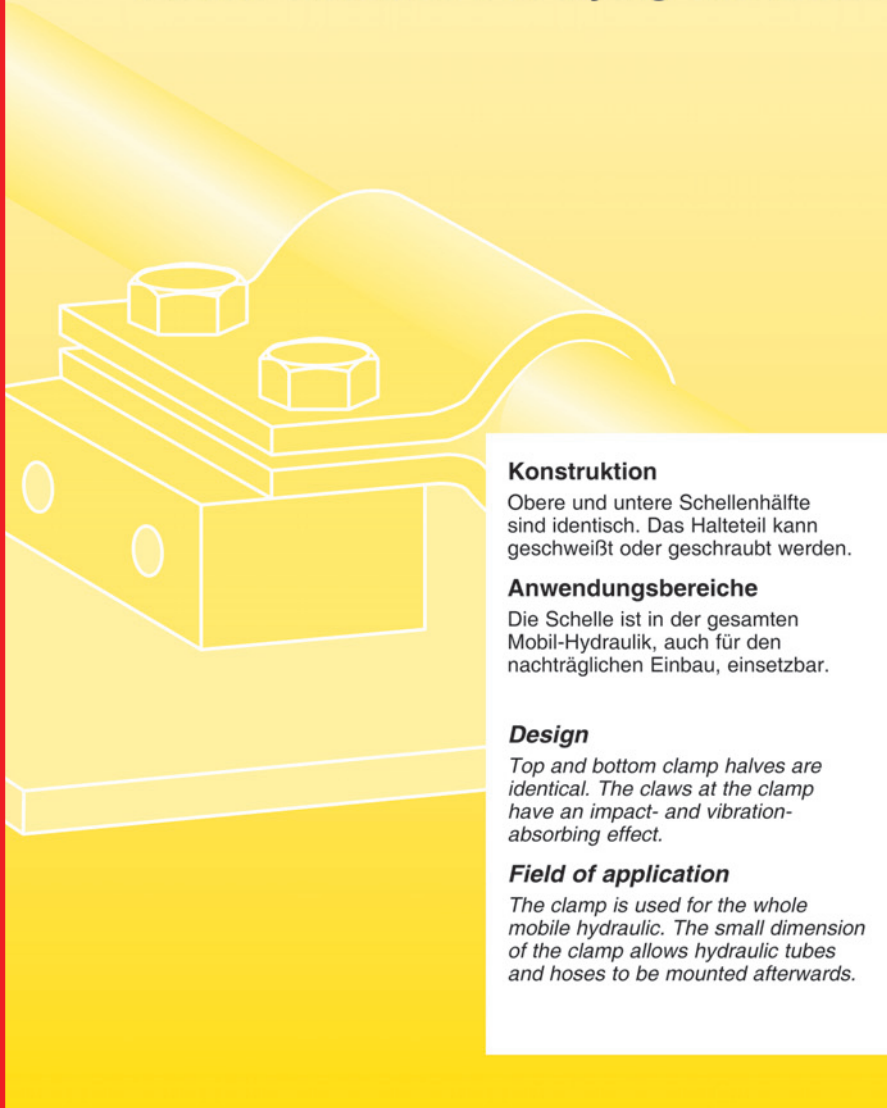
Save and vibration-absorbing:

Steel tube-clamp

Space-saving system

Can be welded afterwards

Allows vibration-free laying and mounting of tubes



Konstruktion

Obere und untere Schellenhälfte sind identisch. Das Halteteil kann geschweißt oder geschraubt werden.

Anwendungsbereiche

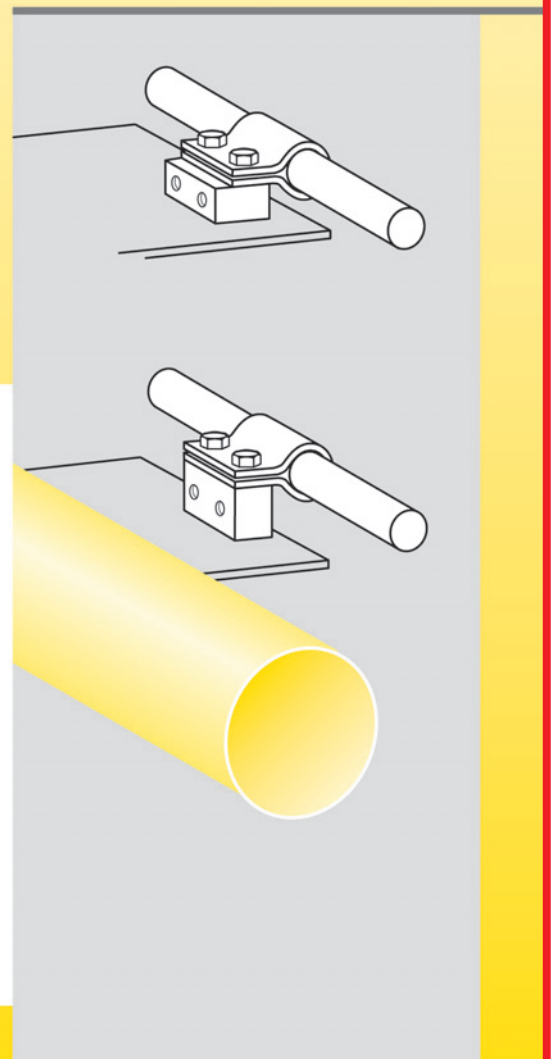
Die Schelle ist in der gesamten Mobil-Hydraulik, auch für den nachträglichen Einbau, einsetzbar.

Design

Top and bottom clamp halves are identical. The claws at the clamp have an impact- and vibration-absorbing effect.

Field of application

The clamp is used for the whole mobile hydraulic. The small dimension of the clamp allows hydraulic tubes and hoses to be mounted afterwards.



HYDRAULIK-STAHLROHRSCHELLE HYDRAULIC STEEL-CLAMP

HYDRAULIK-STAHLROHRSCHELLE

Bestellzeichen: HSRS-*

W1: Stahl ZN
*mit $\varnothing d_2$ ergänzen

Hydraulik-Stahlrohrschellen HSRS finden vorwiegend im Bereich Baumaschinen Verwendung.

Das Halteteil wird hochkant oder flach aufliegend an den Maschinenkörper oder ein anderes Bauteil geschweißt. Die Rohrschelle wird angeschraubt.

Die robuste Bauart der Schelle wirkt schlag- und vibrationsdämpfend. Ein nachträgliches Verlegen von Hydraulikleitungen – zum Beispiel für den Anbau von Zusatzgeräten an Baumaschinen – ist durch die geringe Höhe der Schelle jederzeit möglich.

HYDRAULIC STEEL-CLAMP

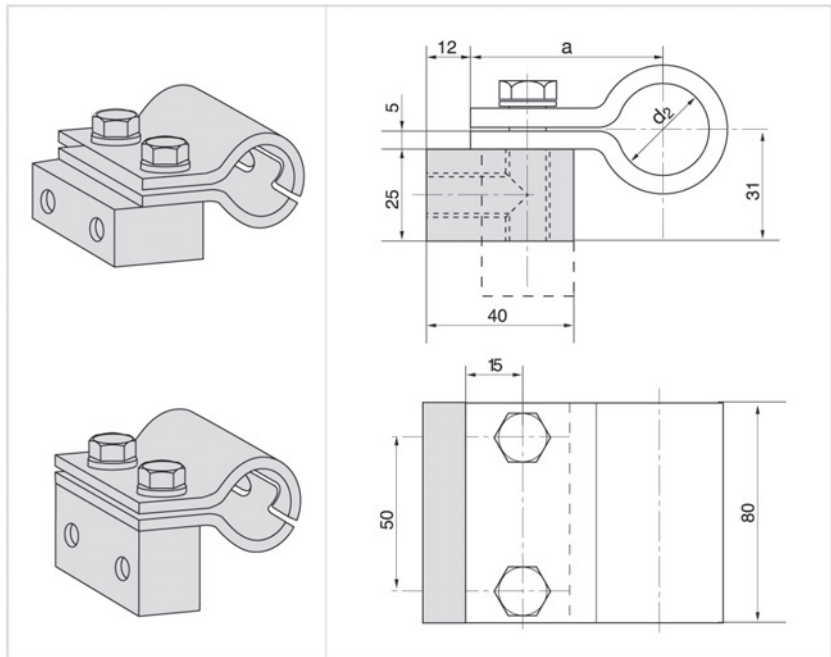
Order code: HSRS-*

W1: Steel coating ZN
*please add. $\varnothing d_2$

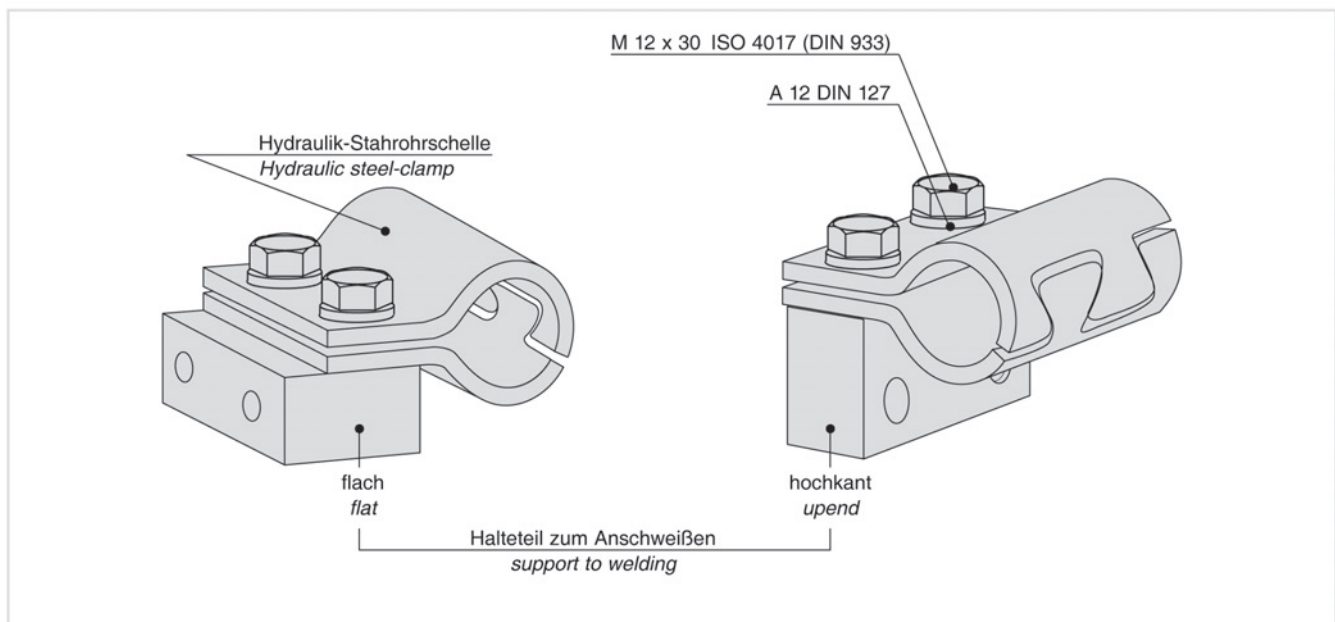
HSRS hydraulic steel-clamps are mainly used in the field of building machinery.

The support-block is welded to the machine body or another component either in upend or flat position. The tube-clamp is screwed on.

The robust construction of the clamp has an impact- and vibration-absorbing effect. The small dimension/height of the clamp allows hydraulic cables to be fitted on later – e.g. for installing additional equipment to building machinery.



Bestellzeichen Order codes	Maße / Measurement	
	$\varnothing d_2$	a
HSRS-25	25	52,5
HSRS-30	30	55
HSRS-35	35	57,5
HSRS-38	38	59
HSRS-42	42	61
HSRS-48	48	64
HSRS-50	50	65
HSRS-60 ¹⁾	60	70



¹⁾ \varnothing 60mm Halteteil nur hochkant einsetzbar.

¹⁾ \varnothing 60mm support-block only used upend.

HYDRAULIK-STAHLROHRSCHELLE HYDRAULIC STEEL-CLAMP

ELASTOMEREINLAGE FÜR HSRS

Bestellzeichen: EE-*

*mit Nenngröße der Schelle und
Rohraußendurchmesser ergänzen

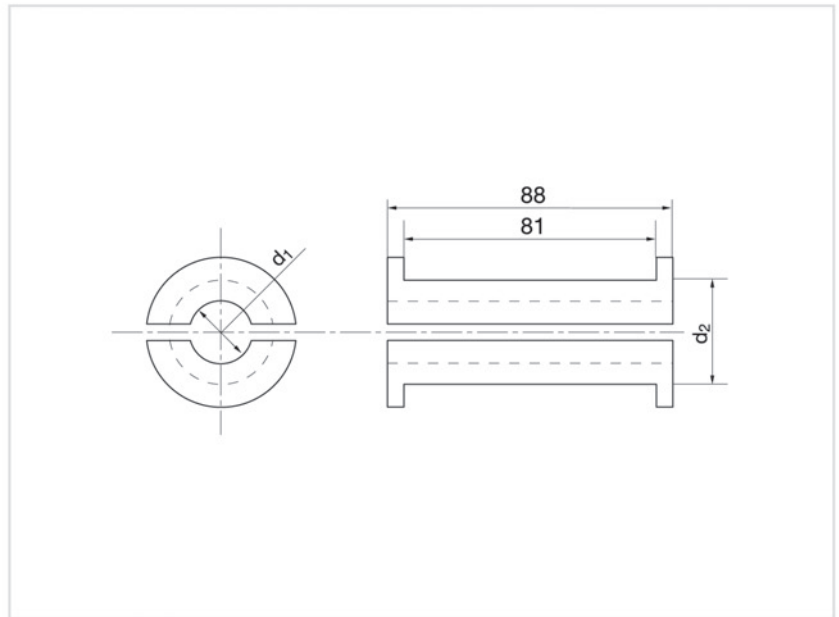
Hydraulik-Stahlrohrschelle HSRS wahlweise
auch mit Elastomereinlage.

Vorteil:

- verbesserte Geräusch- und Vibrationsdämpfung
- sichere Befestigung auch empfindlicher Rohr-
Schlauchleitungen
- mehrere Rohrdurchmesser mit einer Schelle möglich

Werkstoff:

- Thermoplastisches Elastomer 64° Shore A
- hohe Öl- und Witterungsbeständigkeit,
- Temperaturbeständigkeit von -40 bis +120°C



ELASTOMER INLAY FOR HSRS

Order code: EE-*

*complete with nominal clamp size
and outside tube diameter

Hydraulik steel tube clamp HSRS also available
with Elastomer inlay.

The advantages:

- improved quality as regards noise and
vibration reduction
- safe fastening method even for very sensitive
tube and hose lines
- only one clamp for different tube diameters

Material:

- Thermoplastic elastomer 64° Shore A
- high oil and weathering resistance
- Temperature stability between -40°C and +120°C

Bestellzeichen Order Codes	Schelle Nenngröße Nominal size d ₂	Rohr-Ø mm Tube Ø mm d ₁
EE 25-12	HSRS-25	12
EE 25-15		15
EE 30-20	HSRS-30	20
EE 35-25	HSRS-35	25
EE 42-30	HSRS-42	30
EE 50-35	HSRS-50	35
EE 50-38		38
EE 50-42		42
EE 60-47	HSRS-60	47
EE 60-50	HSRS-60	50

