

# Funzionamento a semplice effetto

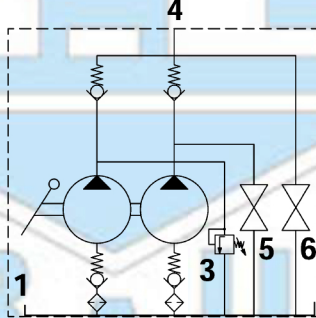
## Single-stroke

# GL2P-Q

Descrizione / Codice Description / Code	GL2P-Q 150	GL2P-Q 4VN
Cilindrata 1° Velocità Displacement - 1° Speed (cc)	17	17
Cilindrata 2° Velocità Displacement - 2° Speed (cc)	1	2,5
Pressione 1° Velocità Pressure - 1° Speed (bar)	100	~25
Pressione 2° Velocità Pressure - 2° Speed (bar)	1500	700
Serbatoio - Oil tank (litre)	1,5	1,5
Mandata - Pressure port	3/8 gas	3/8 gas
Peso - Weight Kg	10	10

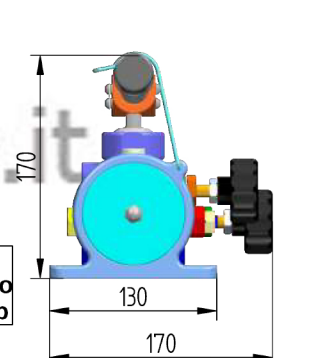
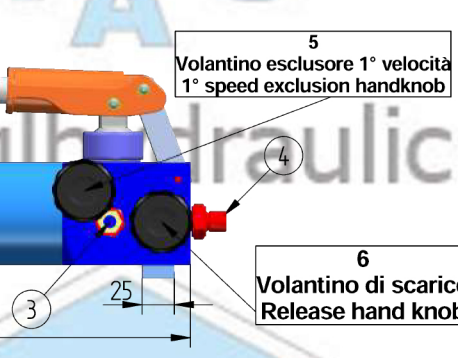
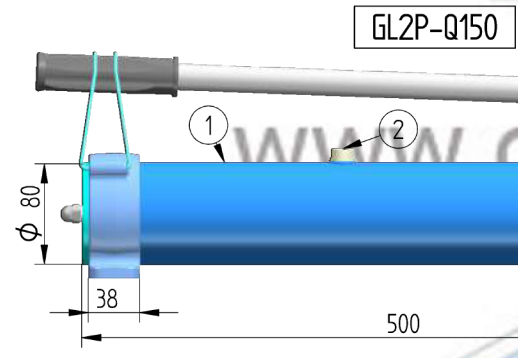
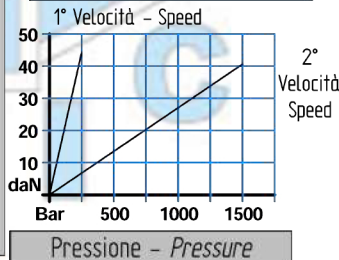
### GL2P-Q150

For a single acting cylinder

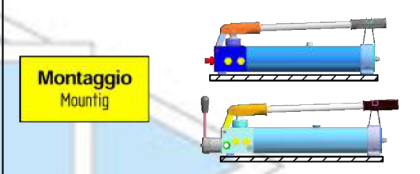


Sforzo con leva 430 mm  
Working effort with 430 mm hand lever

#### Diagramma prove di carico Load curve

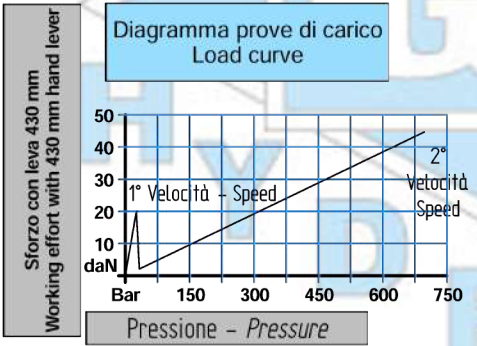
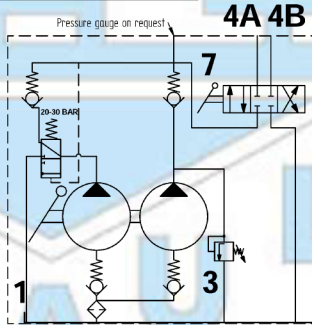


- 1 - Serbatoio 1,5 Litri ; Oil tank 1,5 Lt
- 2 - Tappo carico olio ; Filler plug
- 3 - Valvola di massima pressione ; Relief valve
- 4 - Mandata ; Pressure port

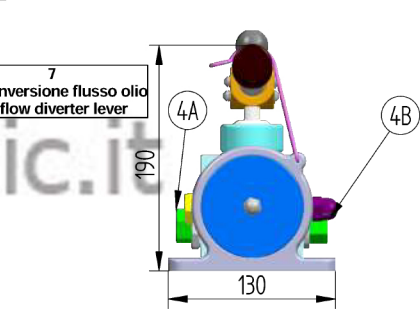
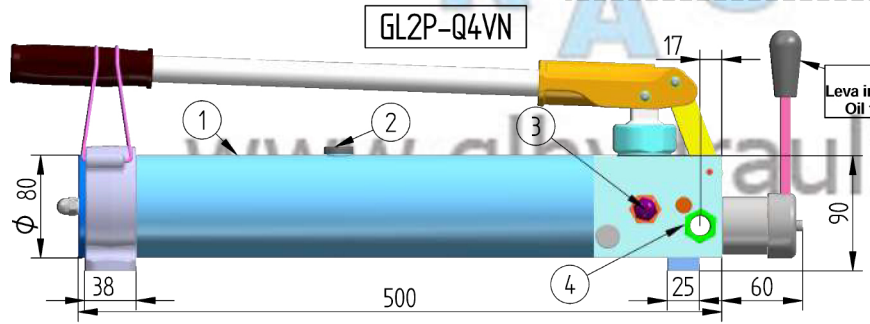


### GL2P-Q4VN

For a double acting cylinder



Dati tecnici indicativi e non impegnativi. L'azienda si riserva di apportare modifiche in qualsiasi momento e senza preavviso.  
Technical data not binding. Modifications reserved without prior notice.



**G.L. HYDRAULIC S.R.L.**

Via F. Lamborghini, 36 - 40019 Sant' Agata Bolognese (BO) Italy  
Tel. +39 (0)51 6828230 Fax +39(0)51 9599081 <http://www.glhydraulic.it> - E-mail: [staff@glhydraulic.it](mailto:staff@glhydraulic.it)  
Cap. Soc. : € 31.200,00 i.v. - R.E.A. : BO399971 - C.F. e P.I. : IT01808760357