



FILTRAZIONE IDRAULICA
HYDRAULIC FILTRATION



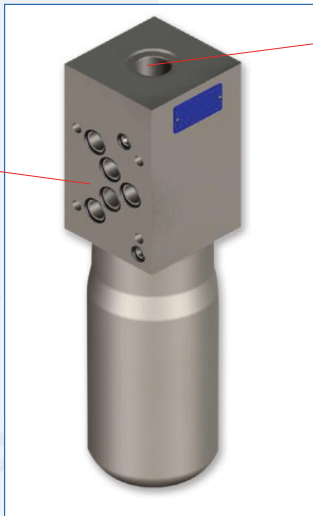
FILTREC®
Technical Filtration

serie
FDM-1



FDM-1-11 / FDM-1-12

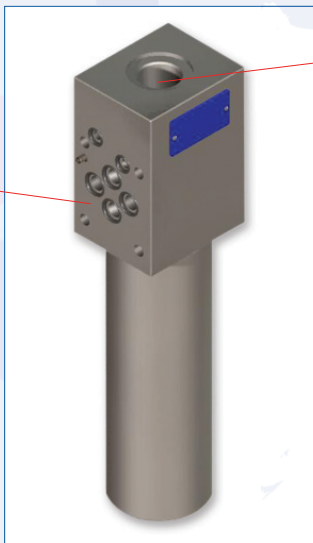
PIANO DI POSA CONFORME A
CETOP 05
CETOP 05 INTERFACE



PREDISPOSIZIONE INDICATORE
DIFFERENZIALE
DIFFERENTIAL INDICATOR PORT

FDM-1-08

PIANO DI POSA CONFORME A
CETOP 03
CETOP 03 INTERFACE



PREDISPOSIZIONE INDICATORE
DIFFERENZIALE
DIFFERENTIAL INDICATOR PORT

Serie FDM-1

Filtri in linea modulare per alte pressioni
Modular in-line high pressure filters



FILTER HOUSING

Technical Information

Description:

Modulare in line high pressure filter assembly with cleanable or disposable elements

Max flow rate:

15/45 l/min (4/12 gpm)

Max working pressure:

As per NFPA T 3.10.5.1: 315 Bar (4560 psi)

Test pressure:

As per NFPA T 3.10.5.1: 400 Bar (5800 psi)

Burst pressure:

As per NFPA T 3.10.5.1: 945 Bar (13700 psi)

Port connections:

CETOP - 03/05

Indicator:

Visual and visual electric differential indicator setting 5 and 8 bar (72,5 and 116 psi)

By-pass valve:

Without

Working temperature:

-25°C +120°C (-13°F +248°F)

Materials:

- Head: steel
- Cover: steel
- Seal: Buna-N / Viton®

Fluids compatibility:

ISO 2943: Filter assembly compatible with mineral oils and some synthetic or vegetable oils. With other fluid applications please contact Filtrec S.p.A.

FILTER ELEMENT

Filter element:

Microglass fiber 3,6,10,25 µm

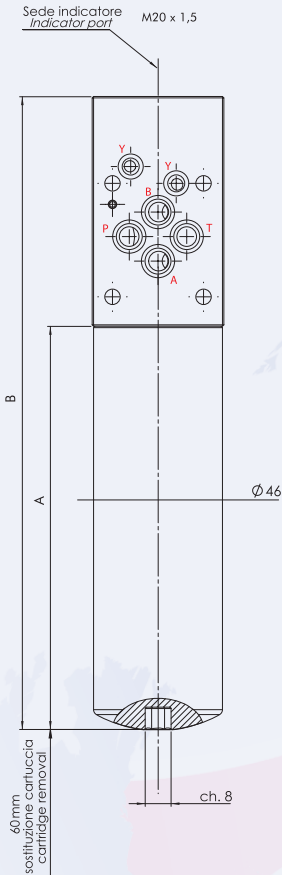
Collapse pressure:

Wire mesh 10, 25 µm

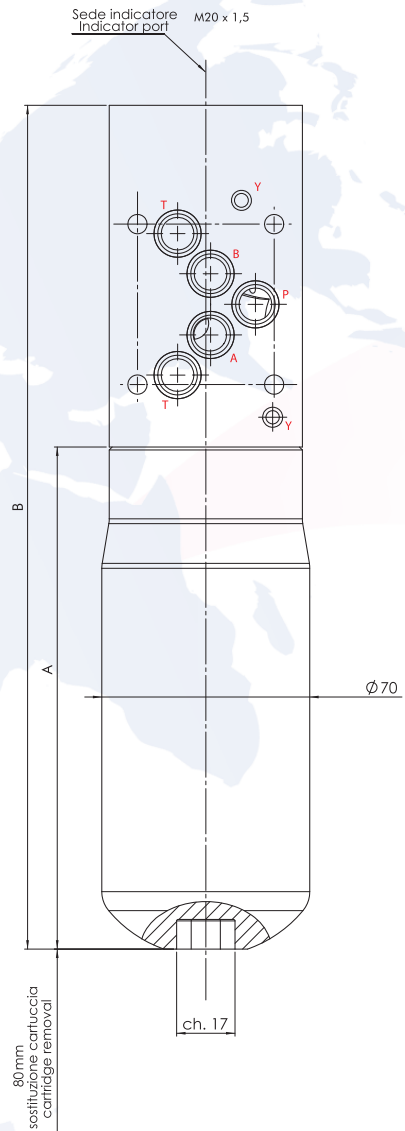
As for ISO 2941: 21/210 Bar

Informazioni dimensionali - Overall dimensions

FDM-1-08
Versione destra



FDM-1-11/ FDM-1-12
Versione destra



1) Grandezza nominale - Nominal size

Codice - Code	A	B	Cart. ricambio - Element
FDM-1-08	144	226	D-1-08
FDM-1-11	169	284	D-1-11
FDM-1-12	265	380	D-1-12

2) Grado di filtrazione - Filtration ratings

Codice - Code	Materiale - Media	Efficienza - Efficiency
0	senza cartuccia / no element	-----
G03	microfibra inorganica microglass fiber	$\beta_{4,5 \mu\text{m (c)}} \geq 1000$
G06		$\beta_{7 \mu\text{m (c)}} \geq 1000$
G10		$\beta_{12 \mu\text{m (c)}} \geq 1000$
G25		$\beta_{27 \mu\text{m (c)}} \geq 1000$
T10	tela metallica / wire mesh	-----
T25		

3) Collasso cartuccia - Element collapse

Codice - Code	Δp (Bar) - Δp (PSI)
A	21 Bar - 304,5 PSI*
B	210 Bar - 3045 PSI

* Non disponibile per D-1-08
* Not available for D-1-08

4) Guarnizioni - Seals

Codice - Code	Tipo - Type
---	NBR
V	Viton®

5) Valvola di by-pass - By-pass valve

Codice - Code	Taratura - Setting
0	senza without

6) Posizione contenitore - Housing position

Codice - Code	Posizione - Position
D	contenitore destro/ right housing
S	contenitore sinistro / left housing *

* Solo su richiesta
* Only on request

7) Indicatori - Indicators

Codice Code	Tipo indicatore - Indicator type	Taratura Setting
0	senza / without	-----
Z12	differenziale visivo differential visual	5 Bar 72,5 psi
Z13	differenziale visivo ed elettrico differential visual and electrical	5 Bar 72,5 psi
Z17	differenziale visivo differential visual switch	8 Bar 116 psi
Z18	differenziale visivo ed elettrico differential visual and electrical	8 Bar 116 psi

Codici per l'ordinazione - Ordering information

Filtro completo
Filter assembly

FDM-1	08	G10	B	V	0	D	Z17
	1*	2*	3*	4*	5*	6*	7*

Cartuccia
Filter element

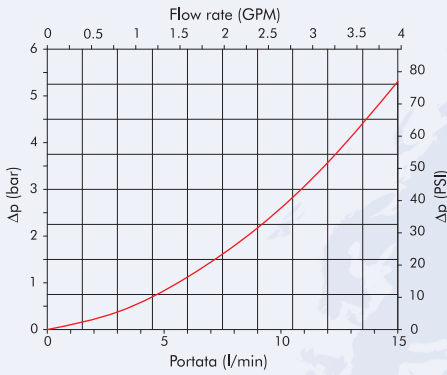
D1	08	G10	B	V
	1*	2*	3*	4*

Curve di portata - Pressure drop charts

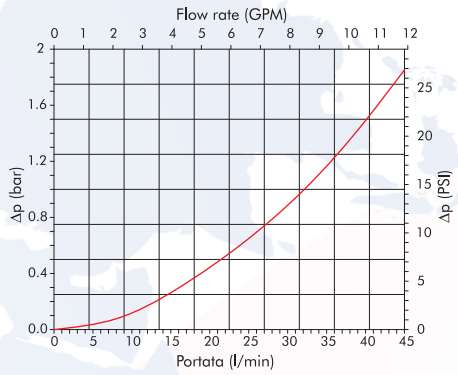
Le curve (secondo ISO 3968 classe B) sono ottenute con olio minerale avente viscosità di 30 cSt e densità di 0,86 Kg/dm³.
Per viscosità e densità diverse i dati variano.

Pressure drop charts (as per ISO 3968 class B) are obtained using mineral oil with 30 cSt viscosity and 0,86 Kg/dm³ density.
With different values of viscosity and density data may vary.

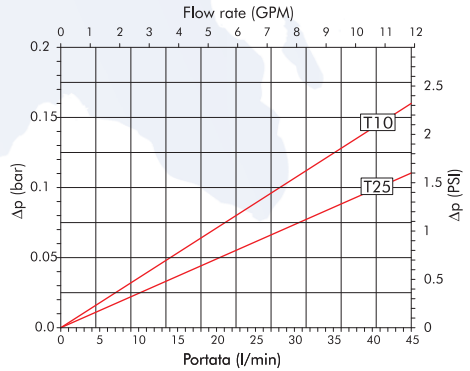
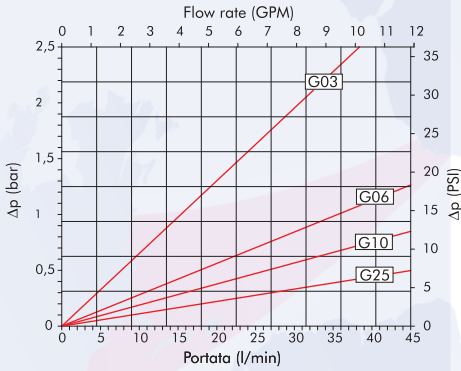
Filtro FDM-1-08
Housing FDM-1-08



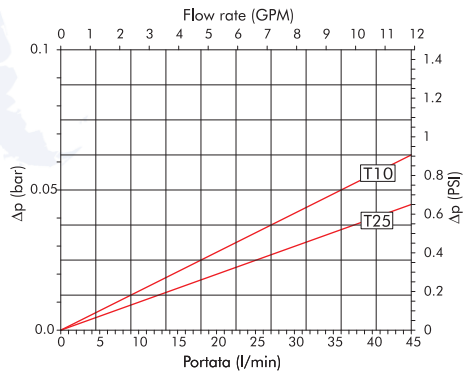
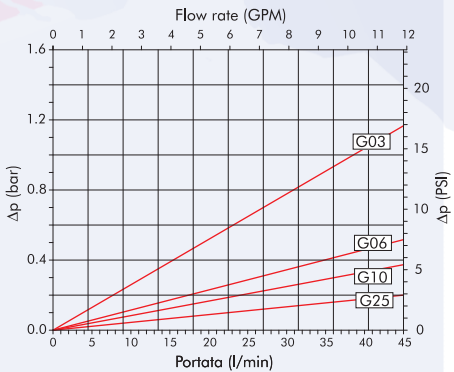
Filtro FDM-1-11/12
Housing FDM-1-11/12



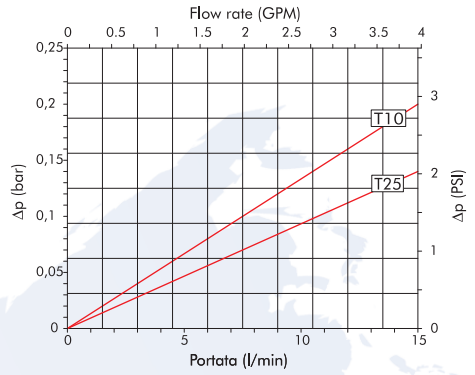
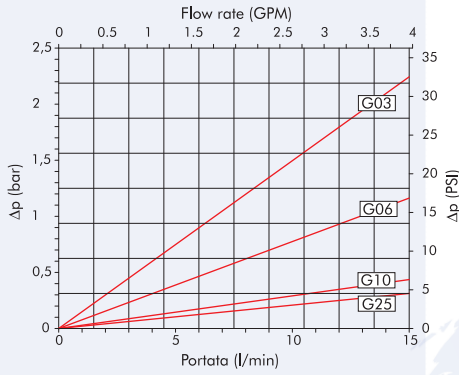
D-1-11-...-A



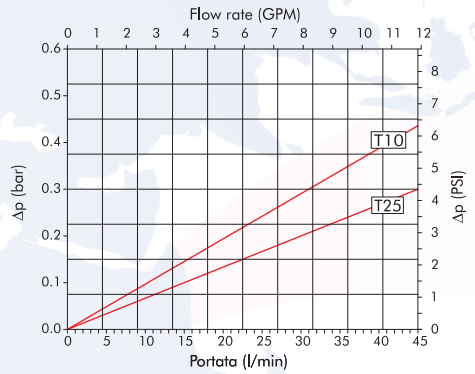
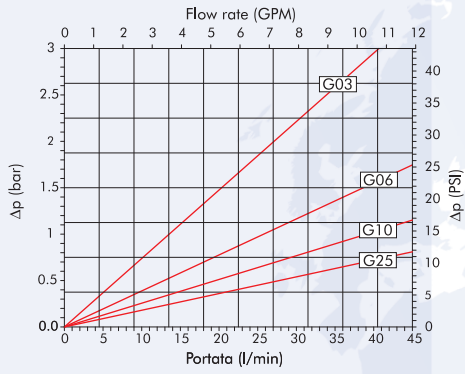
D-1-12-...-A



D-1-08-...-B



D-1-11-...-B



D-1-12-...-B

