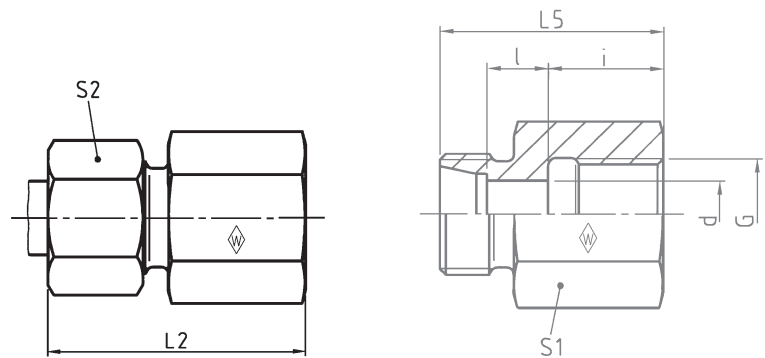


## P-GAV ..... R

Whitworth-Rohrgewinde  
 BSP thread  
 Filetage Whitworth



DIN-ISO 228 (R ..., DIN 259)

Series	bar	Tube OD		Type	Reference	kg per 100 pcs.								
Reihe	PN	Rohr-AD		Typ	Best.-Nr.	kg per 100 St.								
Série	(psi)	Tube Ø ext.	G	Désignation	Réf.	kg par 100 p.	L <sub>2</sub>	L <sub>5</sub>	l	i	d	S <sub>1</sub>	S <sub>2</sub>	
L	250 (3626)	6	G 1/8	<b>P-GAV 6 LR</b>	<b>WAL374305</b>	2,0	34	26	7	12	4	14	14	
		8	G 1/4	<b>P-GAV 8 LR</b>	<b>WAL374306</b>	4,0	39	31	7	17	6	19	17	
		10	G 1/4	<b>P-GAV 10 LR</b>	<b>WAL374307</b>	4,5	40	32	8	17	8	19	19	
		12	G 1/4	<b>P-GAV 12 L/R 1/4</b>	<b>WAL374308</b>	5,3	40	32	8	17	8	19	22	
		12	G 3/8	<b>P-GAV 12 LR</b>	<b>WAL374309</b>	6,0	41	33	9	17	10	24	22	
	15	G 1/2	<b>P-GAV 15 LR</b>	<b>WAL374310</b>	10,5	46	38	11	20	12	30	27		
	160 (2321)	18	G 1/2	<b>P-GAV 18 LR</b>	<b>WAL374311</b>	12,5	47	38	10,5	20	15	27	32	
		22	G 3/4	<b>P-GAV 22 LR</b>	<b>WAL374312</b>	17,5	52	43	13,5	22	19	36	36	
		28	G 1	<b>P-GAV 28 LR</b>	<b>WAL374313</b>	25,5	55	45,5	13,5	24,5	24	41	41	
	100 (1450)	35	G 1 1/4	<b>P-GAV 35 LR</b>	<b>WAL374314</b>	42,0	63	51,5	14,5	26,5	30	55	50	
42		G 1 1/2	<b>P-GAV 42 LR</b>	<b>WAL374315</b>	43,5	65	53,5	14	28,5	36	60	60		
630 (9137)		6	G 1/4	<b>P-GAV 6 SR</b>	<b>WAL374316</b>	4,0	41	33	9	17	4	19	17	
	8	G 1/4	<b>P-GAV 8 SR</b>	<b>WAL374317</b>	5,0	41	33	9	17	5	19	19		
	10	G 3/8	<b>P-GAV 10 SR</b>	<b>WAL374318</b>	8,5	43	34	9,5	17	7	24	22		
	12	G 3/8	<b>P-GAV 12 SR</b>	<b>WAL374319</b>	9,0	43	34	9,5	17	8	24	24		
	14	G 1/2	<b>P-GAV 14 SR</b>	<b>WAL374320</b>	12,5	50	40	12	20	10	27	27		
S	400 (5801)	16	G 1/2	<b>P-GAV 16 SR</b>	<b>WAL374321</b>	14,0	50	40	11,5	20	12	30	30	
		20	G 3/4	<b>P-GAV 20 SR</b>	<b>WAL374322</b>	24,0	56	45	12,5	22	16	36	36	
	250 (3626)	25	G 1	<b>P-GAV 25 SR</b>	<b>WAL374323</b>	41,0	62	49,5	13	24,5	20	41	46	
		30	G 1 1/4	<b>P-GAV 30 SR</b>	<b>WAL374324</b>	54,5	69	55,5	15,5	26,5	25	55	50	
		38	G 1 1/2	<b>P-GAV 38 SR</b>	<b>WAL374325</b>	86,0	74	59,5	15	28,5	32	60	60	

L<sub>2</sub> = approximate length with nut tightened  
 L<sub>2</sub> = Ungefährmaß bei angezogener Überwurfmutter  
 L<sub>2</sub> = longueur approximative, l'écrou étant bloqué