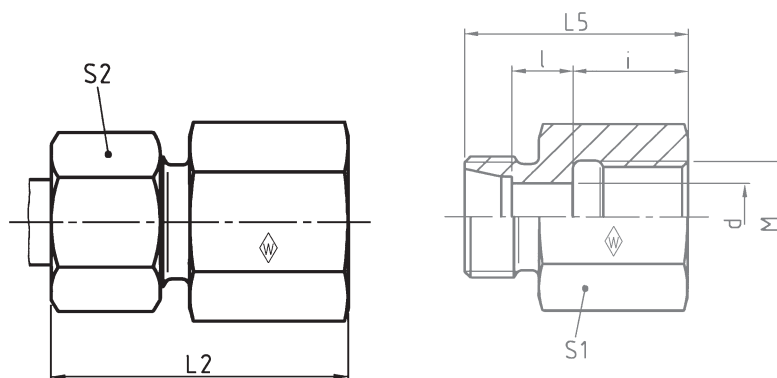


### P-GAV ..... M

Metric thread  
 Metrisches Gewinde  
 Filetage métrique



Series	bar	Tube OD	Type	Reference	kg per 100 pcs.	L <sub>2</sub>	L <sub>5</sub>	l	i	d	S <sub>1</sub>	S <sub>2</sub>		
Reihe	PN	Rohr-AD	Typ	Best.-Nr.	kg per 100 St.									
Série	(psi)	Tube Ø ext.	Désignation	Réf.	kg par 100 p.									
L	250 (3626)	6	M 10 x 1	<b>P-GAV 6 LM</b>	<b>WAL602627</b>	2,5	34	26,5	7	12,5	4	14	14	
		8	M 12 x 1,5	<b>P-GAV 8 LM</b>	<b>WAL604351</b>	4,0	39	31	7	17	6	17	17	
		10	M 14 x 1,5	<b>P-GAV 10 LM</b>	<b>WAL604132</b>	5,0	40	32	8	17	8	19	19	
		12	M 16 x 1,5	<b>P-GAV 12 LM</b>	<b>WAL602936</b>	8,0	41	33	9	17	10	22	22	
		15	M 18 x 1,5	<b>P-GAV 15 LM</b>	<b>WAL602628</b>	10,0	43	35	11	17	12	24	27	
		160 (2321)	18	M 22 x 1,5	<b>P-GAV 18 LM</b>	<b>WAL602706</b>	17,0	46	37	10,5	19	15	30	32
		22	M 26 x 1,5	<b>P-GAV 22 LM</b>	<b>WAL604366</b>	18,0	51	42	13,5	21	19	32	36	
S	630 (9137)	6	M 12 x 1,5	<b>P-GAV 6 SM</b>	<b>WAL603940</b>	4,5	41	33	9	17	4	17	17	
		8	M 14 x 1,5	<b>P-GAV 8 SM</b>	<b>WAL604572</b>	6,2	41	33	9	17	5	19	19	
		10	M 16 x 1,5	<b>P-GAV 10 SM</b>	<b>WAL604328</b>	8,0	43	34	9,5	17	7	22	22	
		12	M 18 x 1,5	<b>P-GAV 12 SM</b>	<b>WAL602664</b>	10,5	44	35	10,5	17	8	24	24	
			14	M 20 x 1,5	<b>P-GAV 14 SM</b>	<b>WAL604665</b>	13,5	49	39	12	19	10	27	27
		400 (5801)	16	M 22 x 1,5	<b>P-GAV 16 SM</b>	<b>WAL604596</b>	18,5	49	39	11,5	19	12	30	30
		20	M 27 x 2	<b>P-GAV 20 SM</b>	<b>WAL604441</b>	25,5	56	45	12,5	22	16	36	36	

L<sub>2</sub> = approximate length with nut tightened  
 L<sub>2</sub> = Ungefährmaß bei angezogener Überwurfmutter  
 L<sub>2</sub> = longueur approximative, l'écrou étant bloqué

