



 ACCESSORI
 ACCESSORIES



FILTREC®
Technical Filtration

**INDICATORI DI
INTASAMENTO
CLOGGING
INDICATORS**

Clogging indicators



Technical information

Clogging indicators controlling and determining the moment when filter change should take place are available for the entire FILTREC assembly range.

ABSOLUTE pressure indicators

They measure the pressure in the filter vs the atmospheric one.
Usually they are used on return line filters discharging in tank.

Clogging indicators

- **Visual:** The indicator is provided with a bar and a psi scale. The pointer indicates clog value.
- **Electrical:** Electrical signal indicates clog value. It is used in hard to reach areas, the signal is visible on a control panel through a led.

DIFFERENTIAL pressure indicators

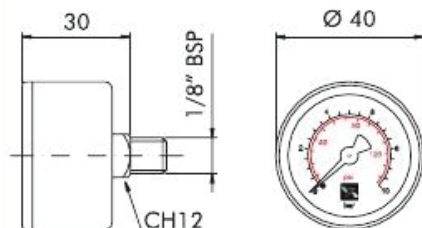
Differential pressure indicators measure the difference in pressure between the dirty and the clean side of the filter. They are not affected by atmospherical pressure. Usually they are used on pressure and return line filters.

Clogging indicators:

- **Visual:** A colored indicator reports when pressure setting is reached:
GREEN = differential pressure minor than setting value
RED = differential pressure major than setting value
- **Electrical:** An electrical signal indicates when admissible differential pressure is reached.
It is used in hard to reach areas, the signal is visible on a control panel through a luminous led.
- **Visual Electrical:** Both colored indicator and electrical signal indicate when pressure setting is reached.

Dati tecnici - Technical data sheets

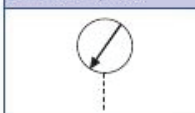
ASSOLUTI - ABSOLUTE



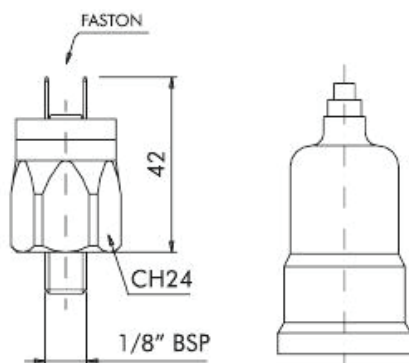
MANOMETRO - PRESSURE GAUGE INDICATOR

Cassa in ABS nero - Housing in black ABS material

Simbolo - Symbol



Codice - Code	Taratura - Setting
R1	0 ÷ 10 bar (colore nero - black color) 0 ÷ 145 psi (colore rosso - red color)



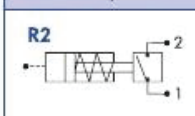
PRESSOSTATO

- Corrente: 0,5 A resistivo/ 0,2 A induttivo
- Tensione max: 250V AC
- Cappuccio protettivo: PVC

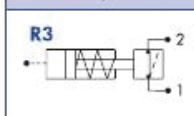
PRESSURE SWITCH

- Current: 0,5 A resistive/ 0,2 A inductive
- Max voltage: 250V AC
- Cap: PVC

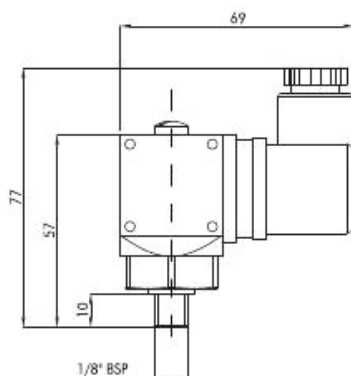
Simbolo - Symbol



Simbolo - Symbol



Codice Code	Taratura - Setting	Contatti Contact
R2	1,3 bar (18,85 psi)	N.A. O.C.
R3	1,3 bar (18,85 psi)	N.C. C.C.



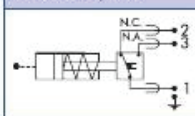
PRESSOSTATO

- Corrente: 5 A resistivo
- Tensione max: 250V AC
- Protezione: IP65 secondo DIN 40050
- Campo di taratura regolabile: 0,5 - 10 bar

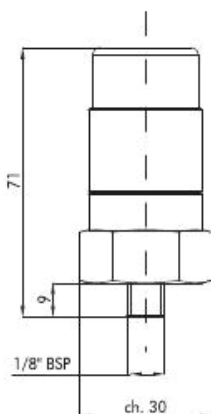
PRESSURE SWITCH

- Current: 5 A resistive
- Max voltage: 250V AC
- Protection: IP65 as per DIN 40050
- Setting range: 0,5 - 10 bar

Simbolo - Symbol

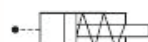


Codice - Code	Taratura - Setting
R4	1,3 bar (18,85 psi)



PRESSOSTATO VISIVO
VISUAL PRESSURE

Simbolo - Symbol

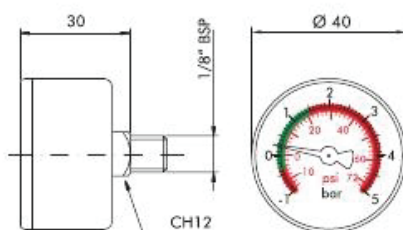


Codice - Code	Taratura - Setting
---------------	--------------------

R6	1,2 bar - 17,4 psi
-----------	--------------------

MANO VUOTOMETRO
PRESSURE VACUUM GAUGE

Cassa in ABS nero - Housing in black ABS material



Simbolo - Symbol

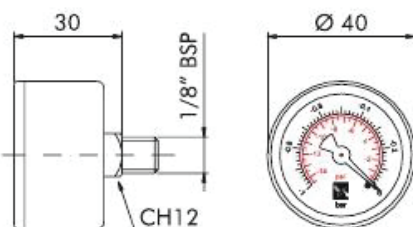


Codice - Code	Taratura - Setting
---------------	--------------------

R7	-1 ÷ 5 bar (colore nero - black color) -14,5 ÷ 72,5 psi (colore rosso - red color)
-----------	---

VUOTOMETRO - VACUUM GAUGE

Cassa in ABS nero - Housing in black ABS material

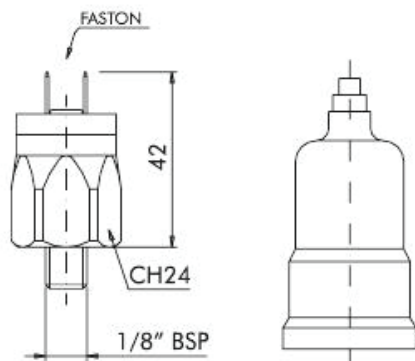


Simbolo - Symbol



Codice - Code	Taratura - Setting
---------------	--------------------

S1	0 ÷ -1 bar (colore nero - black color) 0 ÷ -14,5 psi (colore rosso - red color)
-----------	--



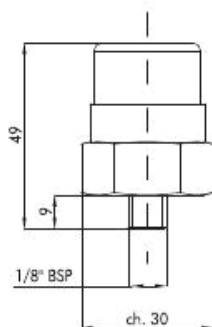
VUOTOSTATO

- Corrente: 0,5 A resistivo/ 0,2 A induttivo
- Tensione max: 250V AC
- Cappuccio protettivo: PVC

VACUUM SWITCH

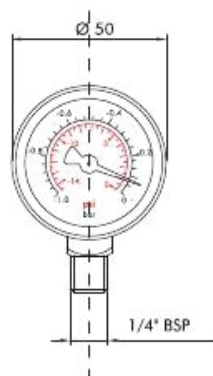
- Current: 0,5 A resistive/ 0,2 A inductive
- Max voltage: 250V AC
- Cap: PVC

Simbolo - Symbol		Simbolo - Symbol	
Codice - Code	Taratura - Setting	Contatti - Contact	
S2	-0,2 bar (-2,9 psi)	N.A. O.C.	
S3	-0,2 bar (-2,9 psi)	N.C. C.C.	



VUOTOSTATO VISIVO VACUUM SWITCH VIEW

Simbolo - Symbol	
Codice - Code	Taratura - Setting
S4	-0,3 bar / -4,35 psi

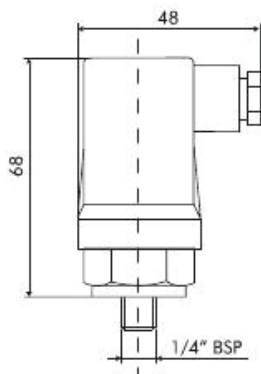


VUOTOMETRO VACUUM GAUGE

Cassa in ABS nero - Housing in black ABS material

Simbolo - Symbol	
Codice - Code	Taratura - Setting
S5	0 ÷ -1 bar (colore nero - black color) 0 ÷ -14,5 psi (colore rosso - red color)

ASSOLUTI - ABSOLUTE



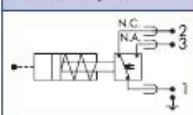
VUOTOSTATO

- Corrente: 5 A resistivo
- Tensione max: 220V AC
- Protezione: IP65 secondo DIN 40050

VACUUM SWITCH

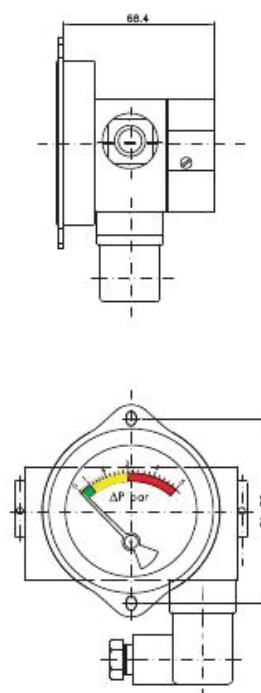
- Current: 5 A resistive
- Max voltage: 250V AC
- Protection: IP65 as per DIN 40050

Simbolo - Symbol



Codice - Code	Taratura - Setting
S6	-0,2 bar (-2,9 psi)

DIFFERENZIALI - DIFFERENTIAL



DIFFERENZIALE VISIVO ELETTRICO

Scala colorata:

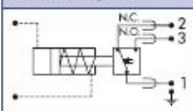
- 0÷1 bar colore verde
- 1÷3 bar colore giallo
- 3÷5 bar colore rosso

DIFFERENTIAL ELECTRIC VISUAL SWITCH

Visual indicator:

- 0÷1 bar (14,5 psi) green
- 1÷3 bar (43,5 psi) yellow
- 3÷5 bar (72,5 psi) red

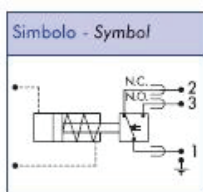
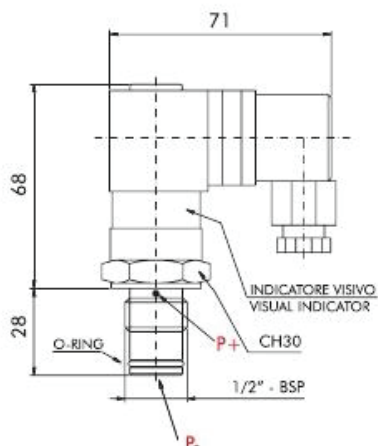
Simbolo - Symbol



Codice - Code	Taratura - Setting
Z10*	2 bar (29 psi)

Consigliato per montaggio su filtri per olio.
Per maggiori informazioni contattate il nostro ufficio tecnico.

For other information please contact our technical department.
Recommended for oil filters.



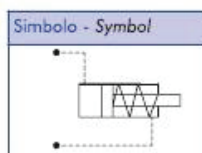
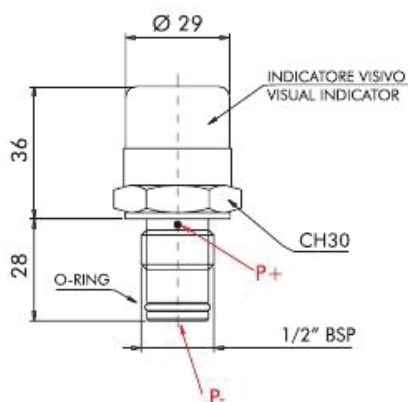
DIFFERENZIALE VISIVO ELETTRICO

- Visore colorato:
 - VERDE: cartuccia pulita
 - ROSSO: cartuccia sporca
- Connettore secondo DIN 43650
- Protezione: IP65 secondo DIN 40050
- Corrente massima: 5A resistivo - 5A induttivo
- Tensione massima: 250V CA - 30V CC

DIFFERENTIAL ELECTRIC VISUAL SWITCH

- Visual indicator:
 - GREEN: clean element
 - RED: dirty element
- Electrig plug connection as per DIN 43650
- Protection: IP65 secondo DIN 40050
- Max current: 5A resistive 5A inductive
- Max voltage: 250V AC - 30V DC

Codice Code	Taratura - Setting
Z25	2 bar (29 psi)
Z27	5 bar (72,5 psi)
Z29	8 bar (116 psi)



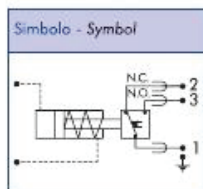
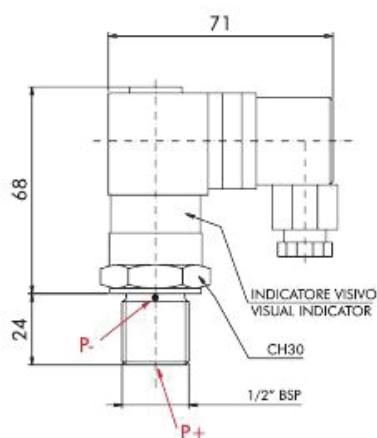
DIFFERENZIALE VISIVO

- Visore colorato:
- VERDE: cartuccia pulita
 - ROSSO: cartuccia sporca

DIFFERENTIAL VISUAL SWITCH

- Visual indicator:
- GREEN: clean element
 - RED: dirty element

Codice Code	Taratura - Setting
Z24	2 bar (29 psi)
Z26	5 bar (72,5 psi)
Z28	8 bar (116 psi)



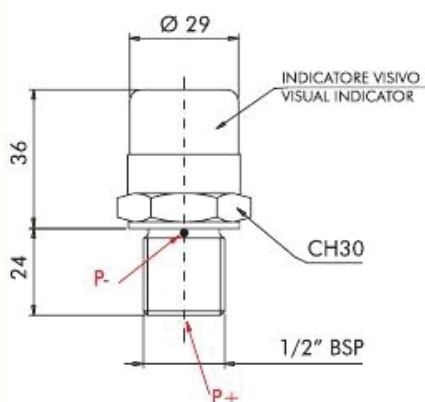
DIFFERENZIALE VISIVO ELETTRICO

- Visore colorato:
 - VERDE: cartuccia pulita
 - ROSSO: cartuccia sporca
- Connettore secondo DIN 43650
- Protezione: IP65 secondo DIN 40050
- Corrente massima: 5A resistivo - 5A induttivo
- Tensione massima: 250V CA - 30V CC

DIFFERENTIAL ELECTRIC VISUAL SWITCH

- Visual indicator:
- GREEN: clean element
 - RED: dirty element
- Electric plug connection as per DIN 43650
 - Protection: IP65 secondo DIN 40050
 - Max current: 5A resistive 5A inductive
 - Max voltage: 250V AC - 30V DC

Codice Code	Taratura - Setting
Z4	5 bar (72,5 psi)
Z6	8 bar (116 psi)

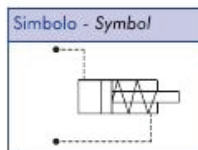


DIFFERENZIALE VISIVO

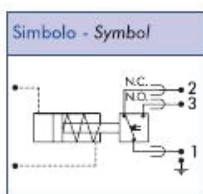
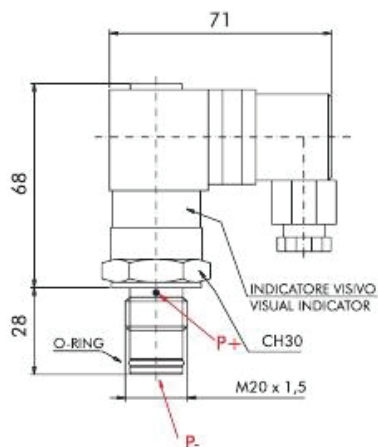
- Visore colorato:
- VERDE: cartuccia pulita
 - ROSSO: cartuccia sporca

DIFFERENTIAL VISUAL SWITCH

- Visual indicator:
- GREEN: clean element
 - RED: dirty element



Codice Code	Taratura - Setting
Z3	5 bar (72,5 psi)
Z5	8 bar (116 psi)



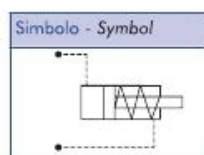
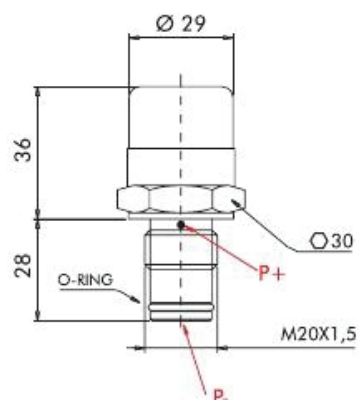
DIFFERENZIALE VISIVO ELETTRICO

- Visore colorato:
 - VERDE: cartuccia pulita
 - ROSSO: cartuccia sporca
- Connettore secondo DIN 43650
- Protezione: IP65 secondo DIN 40050
- Corrente massima: 5A resistivo 5A induttivo
- Tensione massima: 250V CA - 30V CC

DIFFERENTIAL ELECTRIC VISUAL SWITCH

- Visual indicator:
 - GREEN: clean element
 - RED: dirty element
- Electric plug connection as per DIN 43650
- Protection: IP65 secondo DIN 40050
- Max current: 5A resistive 5A inductive
- Max voltage: 250V AC - 30V DC

Codice Code	Taratura - Setting
Z2	1,3 bar (18,85 psi)
Z13	5 bar (72,5 psi)
Z18	8 bar (116 psi)



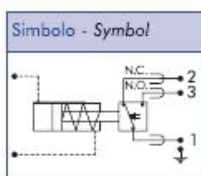
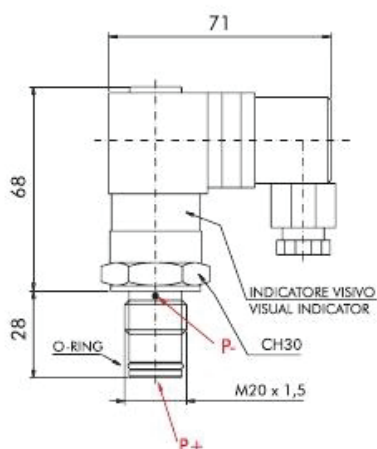
DIFFERENZIALE VISIVO

- Visore colorato:
- VERDE: cartuccia pulita
 - ROSSO: cartuccia sporca

DIFFERENTIAL VISUAL SWITCH

- Visual indicator:
- GREEN: clean element
 - RED: dirty element

Codice Code	Taratura - Setting
Z1	1,3 bar (18,85 psi)
Z12	5 bar (72,5 psi)
Z17	8 bar (116 psi)



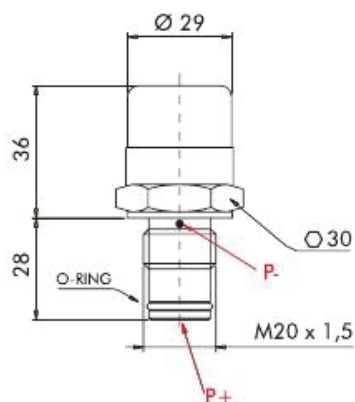
DIFFERENZIALE VISIVO ELETTRICO

- Visore colorato:
 - VERDE: cartuccia pulita
 - ROSSO: cartuccia sporca
- Connettore secondo DIN 43650
- Protezione: IP65 secondo DIN 40050
- Corrente massima: 5A resistivo 5A induttivo
- Tensione massima: 250V CA - 30V CC

DIFFERENTIAL ELECTRIC VISUAL SWITCH

- Visual indicator:
 - GREEN: clean element
 - RED: dirty element
- Electrig plug connection as per DIN 43650
- Protection: IP65 secondo DIN 40050
- Max current: 5A resistive 5A inductive
- Max voltage: 250V AC - 30V DC

Codice Code	Taratura - Setting
Z16	1,3 bar (18,85 psi)
Z31	5 bar (72,5 psi)
Z33	8 bar (116 psi)
Z38	2,7 bar (40 psi)

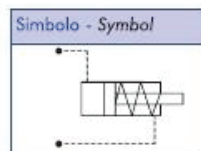


DIFFERENZIALE VISIVO

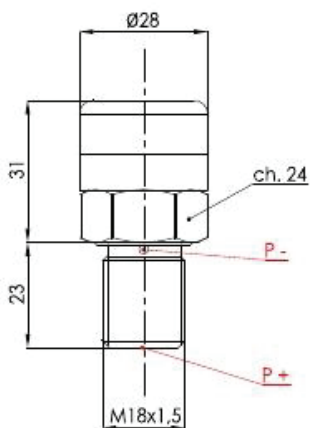
- Visore colorato:
- VERDE: cartuccia pulita
 - ROSSO: cartuccia sporca

DIFFERENTIAL VISUAL SWITCH

- Visual indicator:
- GREEN: clean element
 - RED: dirty element



Codice Code	Taratura - Setting
Z15	1,3 bar (18,85 psi)
Z30	5 bar (72,5 psi)
Z32	8 bar (116 psi)
Z37	2,7 bar (40 psi)

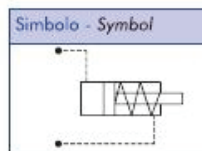


DIFFERENZIALE VISIVO

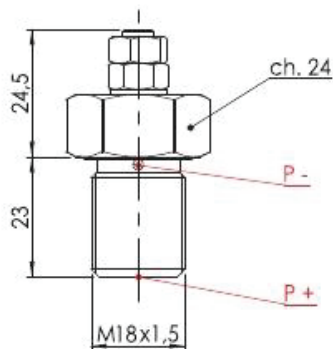
Visore colorato:
 - VERDE: cartuccia pulita
 - ROSSO: cartuccia sporca

DIFFERENTIAL VISUAL SWITCH

Visual indicator:
 -GREEN: clean element
 -RED: dirty element



Codice Code	Taratura - Setting
Z20	1,3 bar (18,85 psi)

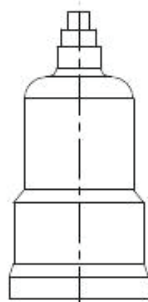
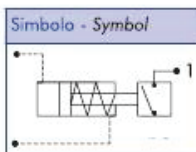


DIFFERENZIALE ELETTRICO

- Corrente massima: 0,5A resistivo / 0,2A induttivo
- Tensione massima: 30V AC
- Protezione: IP64 secondo DIN 40050

DIFFERENTIAL ELECTRIC SWITCH

- Max current: 0,5A resistive / 0,2A inductive
- Max voltage: 30V AC
- Protection: IP64 as per DIN 40050



Codice Code	Taratura - Setting
Z21	1,3 bar (18,85 psi)

Applicazioni - Applications

A seguire tabella che indica le applicazioni degli indicatori per tutte le famiglie di filtri idraulici e industriali FILTREC.

The table below shows type of indicator available for the full range of complete and industrial Filtrec filters.

CODE	AVVITABILI spin on			PRESSIONE pressure							RITORNO return			ASPIRA- ZIONE suction	INDUSTRIALE industrial		
	FA-1	FA-2	FA-4	F30	F70	F100	FD-3	F160	F280	F420	FDM-1	FR-1	FCR-7	FR-8	FS-7	SX/DX	IFS/IFD
R1																	
R2																	
R3																	
R4																	
R6																	
R7																	
S1																	
S2																	
S3																	
S4																	
S5																	
S6																	
Z1																	
Z2																	
Z10																	
Z12																	
Z13																	
Z15																	
Z16																	
Z17																	
Z18																	
Z30																	
Z31																	
Z32																	
Z33																	
Z34																	
Z35																	

Codifica - Code

Gli indicatori sono codificati mediante una prima lettera che ne identifica l'applicazione e di seguito un numero progressivo.

The code is composed first by a letter determining its application and then by progressive numbers.

S = aspirazione / suction

R = ritorno o pressione / return or pressure

Z = differenziale / differential