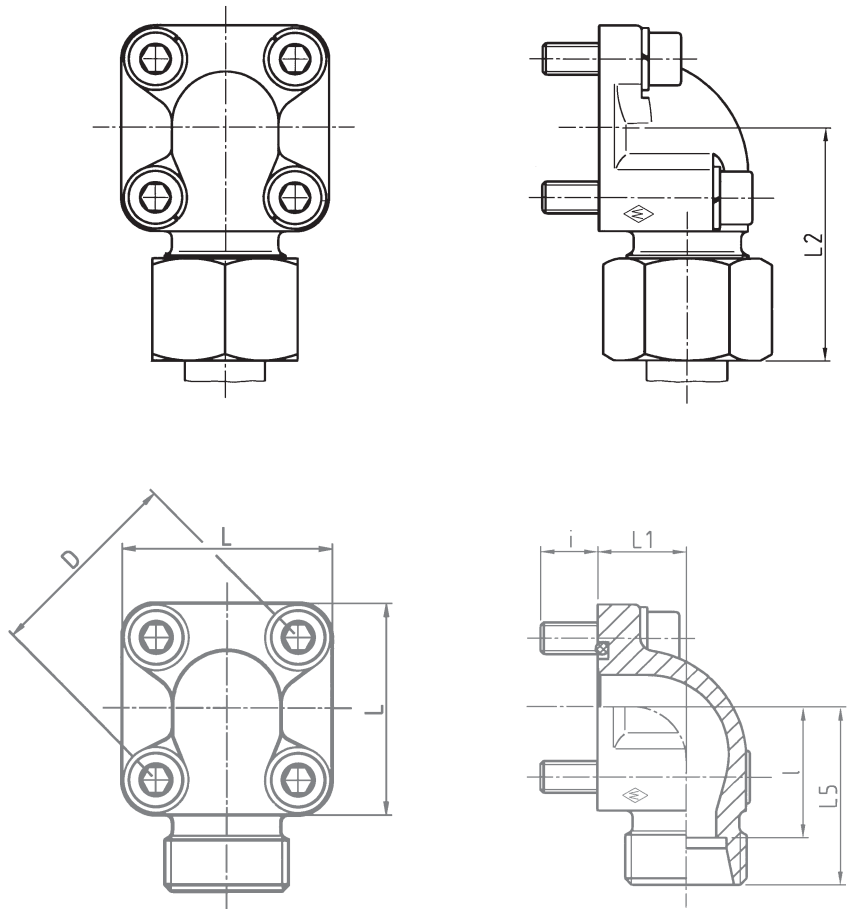


P-WFV

Four-hole attachment
 Vierlochbefestigung
 Fixation à quatre trous



D	Series bar	Tube OD	Type	Reference	kg per 100 pcs.	L	L ₁	L ₂	L ₅	l	i	S ₂	
	Reihe PN	Rohr-AD	Typ	Best.-Nr.	kg per 100 St.								
	Série (psi)	Tube Ø ext.	Désignation	Réf.	kg par 100 p.								
35	L 315 (4569)	10	P-WFV 10 L-35	WAL374289	19,8	39	16,5	44,5	37,5	30,5	12,5	19	
		12	P-WFV 12 L-35	WAL374290	20,2	39	16,5	44,5	37,5	30,5	12,5	22	
	S 315 (4569)	250 (3626)	15	P-WFV 15 L-35	WAL374291	21,9	39	16,5	45	37	30	12,5	27
		20	16	P-WFV 16 S-35	WAL374292	26,2	39	20	47,5	38	29,5	12,5	30
			20	P-WFV 20 S-35	WAL374293	39,4	39	25	56	45	34,5	12,5	36
40	L 100 (1450)	15	P-WFV 15 L-40	WAL374294	23,3	42	22,5	45	37	30	12,5	27	
		18	P-WFV 18 L-40	WAL374295	25,3	42	22,5	46,5	38	30,5	12,5	32	
		22	P-WFV 22 L-40	WAL374296	27,5	42	22,5	46,5	38	30,5	12,5	36	
		28	P-WFV 28 L-40	WAL374297	37,1	42	28	49	40	32,5	12,5	41	
		35	P-WFV 35 L-40	WAL374298	51,6	42	34	52	41	30,5	12,5	50	
55	S 250 (3626)	20	P-WFV 20 S-40	WAL374299	34,4	42	22,5	51	40	29,5	12,5	36	
		22	P-WFV 22 L-55	WAL374719	60,5	58	24	52	43	35,5	12,5	36	
		35	P-WFV 35 L-55	WAL374300	68,8	32	60	49	38,5	12,5	50		
		42	P-WFV 42 L-55	WAL374301	90,9	58	40	60,5	49	38	12,5	60	
		20	P-WFV 20 S-55	WAL374302	58,5	58	24	56	45	34,5	12,5	36	
S 250 (3626)	25	P-WFV 25 S-55	WAL374303	78,4	58	30	61	49	37	12,5	46		
	30	P-WFV 30 S-55	WAL374304	77,1	58	32	62	49	35,5	12,5	50		

L₂ = approximate length with nut tightened

L₂ = Ungefährmaß bei angezogener Überwurfmutter
 L₂ = longueur approximative, l'écrou étant bloqué

Accessories, such as hexagon socket screws, spring washers and O-ring are supplied as separate items.
 Zubehörteile wie Innensechskantschrauben, Federringe und O-Ring werden lose mitgeliefert.
 Les accessoires tels que vis à six pans creux, rondelles élastiques et joint torique font partie de la livraison sans être montés.