



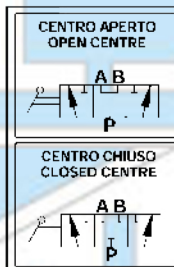
# Deviatore di flusso Alta pressione

## Flow divider High pressure

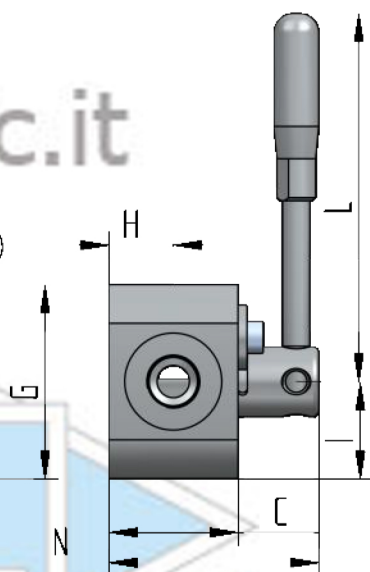
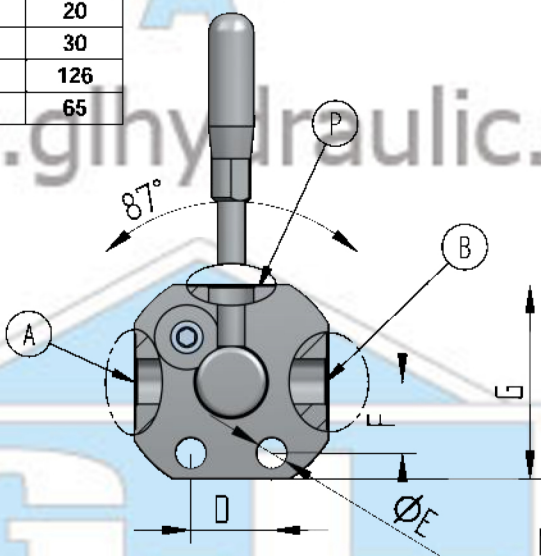
**AISI316**

**DEVAP**

Descrizione / Codice Description / Code	DEVAP 3V3/8 -AISI316	DEVAP 3V1/2 -AISI316
Pressione massima - Max pressure <span style="border: 1px solid black; padding: 2px;">Bar</span>	<b>400</b>	<b>400</b>
Portata - Flow <span style="border: 1px solid black; padding: 2px;">Lt/min</span>	<b>50</b>	<b>80</b>
Peso - Weight <span style="border: 1px solid black; padding: 2px;">Kg</span>	<b>1,10</b>	<b>1,15</b>
A - B - P	3/8 GAS	1/2 GAS
C	40	40
D	26	26
E	9,5	9,5
F	22	22
G	60	60
H	20	20
I	30	30
L	126	126
N	65	65



**3 VIE - 3 WAYS**



Dati tecnici indicativi e non impegnativi.  
L'azienda si riserva di apportare modifiche in qualsiasi momento e senza preavviso.  
*Technical data not binding.  
Modifications reserved without prior notice.*

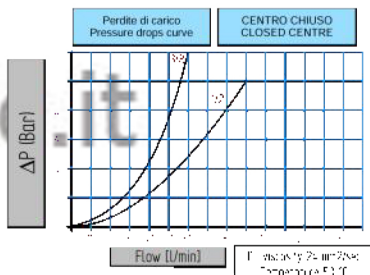
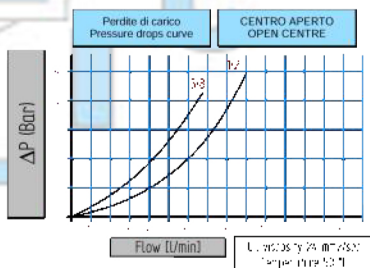
### Codice di ordinazione - Ordering code

DEVAP Option 1  
3 V Option 2  
3/8  
1/2 Option 3  
CA  
CC -AISI316

**Option 1**  
3V N. 3 vie di connessione  
N. 3 ways connection

**Option 2**  
Thread A-B-P-A1-B1-P1  
G3/8 Filetto 3/8 Gas - Thread 3/8 Gas  
G1/2 Filetto 1/2 Gas - Thread 1/2 Gas

**Option 3**  
CA Corsore centro aperto  
Open centre cursor  
CC Corsore centro chiuso  
Closed centre cursor



**G.L. HYDRAULIC S.R.L.**

Via F. Lamborghini, 36 - 40019 Sant' Agata Bolognese (BO) Italy

Tel. +39 (0)51 6828230 Fax +39(0)51 9599081 <http://www.glhydraulic.it> - E-mail: [staff@glhydraulic.it](mailto:staff@glhydraulic.it)

Cap. Soc. : € 31.200,00 i.v. - R.E.A. : BO399971 - C.F. e P.I. : IT01808760357