

Double banjo coupling with one-piece bolt  
 T-Schwenkverschraubung  
 Raccord orientable exécution en Té

**P-RSTV ..... R**

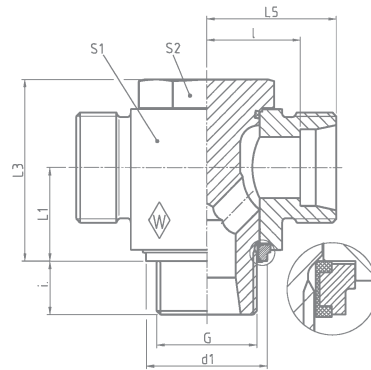
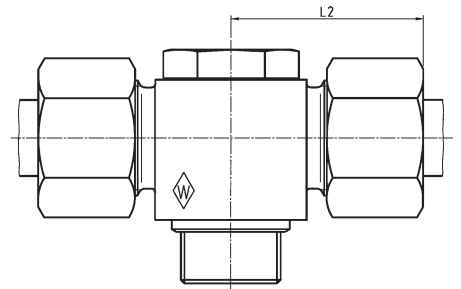
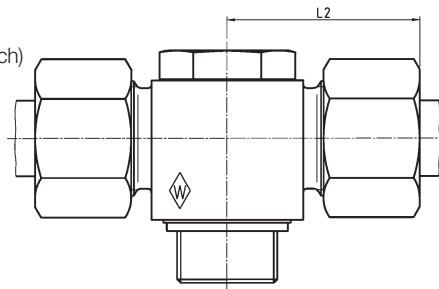
Stud thread: BSP thread (parallel)

Einschraub-  
gewinde: Whitworth-Rohrgewinde (zylindrisch)

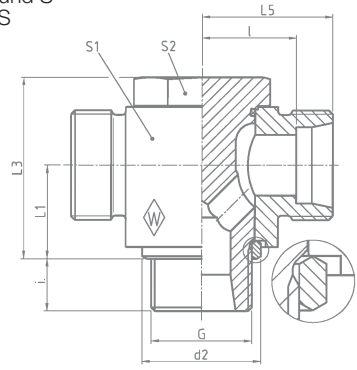
Filetage mâle: Whitworth (cylindrique)

with elastomer seal  
 mit Elastomer-Abdichtung  
 avec étanchéité élastomère

with metallic seal  
 mit metallischer Abdichtung  
 avec étanchéité par arête métal



Series L and S  
 Baureihe L und S  
 Séries L et S



DIN-ISO 228 (R...DIN 259)

Series bar Tube OD  
 Reihe PB Rohr-AD  
 Série (psi) Tube Ø ext.

G

kg per  
 100 pcs.  
 kg per  
 100 St.  
 kg par  
 100 p.

			G		L <sub>1</sub>	L <sub>2</sub>	L <sub>3</sub>	L <sub>5</sub>	l	i	d <sub>1</sub> max.	d <sub>2</sub>	S <sub>1</sub>	S <sub>2</sub>
L	500 (7252)	6	G 1/8 A	6,5	10	27,5	21	20	13	8	14,9	13	14	14
		8	G 1/4 A	10,0	13,5	28,5	27	21	14	10	18,9	17,8	19	19
		10	G 1/4 A	11,0	13,5	29,5	27	22	15	10	18,9	17,8	19	19
	400 (5801)	12	G 3/8 A	16,8	16	32	32,5	24,5	17,5	10	21,9	22	24	22
		15	G 1/2 A	28,8	19,5	36	43	28	21	14	26,9	26	30	27
		18	G 1/2 A	33,7	21,5	36,5	43	28	20,5	12	26,9	26	30	27
	250 (3626)	22	G 3/4 A	50,0	24	43	48	34,5	27	16	32,9	32	36	32
		28	G 1 A	89,5	30,5	48	59	39	31,5	18	39,9	39	46	41
		35	G 1 1/4 A	155,8	35,5	57	70	46	35,5	20	49,9	49	55	50
		42	G 1 1/2 A	248,3	40,5	62,5	80	51	40	22	55,9	55	65	55
S	500 (7252)	6	G 1/4 A	10,0	13,5	30,5	27	23	16	10	18,9	17,8	19	19
		8	G 1/4 A	11,6	13,5	30,5	27	23	16	10	18,9	17,8	19	19
		10	G 3/8 A	18,7	16	34	32,5	25,5	18	10	21,9	22	24	22
	400 (5801)	12	G 3/8 A	19,3	16	34	32,5	25,5	18	10	21,9	22	24	22
		14	G 1/2 A	32,1	19,5	39,5	41	30	22	12	26,9	26	30	27
	315 (4569)	16	G 1/2 A	34,0	21,5	39,5	43	30	21,5	12	26,9	26	30	27
		20	G 3/4 A	56,0	24	47,5	48	36,5	26	16	32,9	32	36	32
		25	G 1 A	107,6	30,5	55	59	43	31	18	39,9	39	46	41
250 (3626)	30	G 1 1/4 A	175,3	35,5	63	70	50	36,5	20	49,9	49	55	50	
	38	G 1 1/2 A	274,5	40,5	71,5	80	57	41	22	55,9	55	65	55	

L<sub>2</sub> = approximate length with nut tightened  
 L<sub>2</sub> = Ungefährmaß bei angezogener Überwurfmutter  
 L<sub>2</sub> = longueur approximative, l'écrou étant bloqué

# Double banjo coupling with one-piece bolt T-Schwenkverschraubung

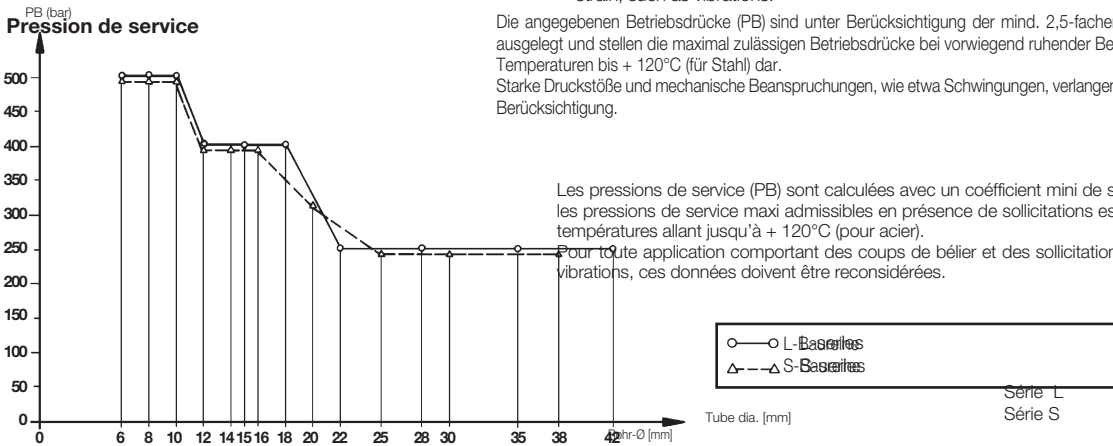
## Raccord orientable exécution en Té

### Operating pressure Betriebsdruck

The operating pressures (PB) as shown are based on a safety factor of at least 2.5 and represent the maximum operating pressure permitted with primarily uniform load conditions at temperatures up to + 120°C (for steel).

Allowances must be made for working conditions involving heavy impact pressure and mechanical strain, such as vibrations.

Die angegebenen Betriebsdrücke (PB) sind unter Berücksichtigung der mind. 2,5-fachen Sicherheit ausgelegt und stellen die maximal zulässigen Betriebsdrücke bei vorwiegend ruhender Belastung und Temperaturen bis + 120°C (für Stahl) dar.  
Starke Druckstöße und mechanische Beanspruchungen, wie etwa Schwingungen, verlangen besondere Berücksichtigung.



Les pressions de service (PB) sont calculées avec un coefficient mini de sécurité de 2,5 et représentent les pressions de service maxi admissibles en présence de sollicitations essentiellement statiques et des températures allant jusqu'à + 120°C (pour acier).

Pour toute application comportant des coups de bélier et des sollicitations mécaniques, telles que des vibrations, ces données doivent être reconsidérées.

With special application conditions (e. g. higher temperatures or aggressive fluids) remove O-ring for the version with metallic sealing edge!

Bei besonderen Anwendungsfällen (z. B. höheren Temperaturen oder aggressiven Medien) ist, bei der Ausführung mit metallischer Dichtkante, der O-Ring zu entfernen!

Pour des conditions particulières d'utilisation (p. ex. températures élevées ou fluides agressifs) enlever le joint torique pour la version avec étanchéité par arête métal!

### RSTS with elastomer seal

### RSTS mit Elastomer-Abdichtung

### RSTS avec étanchéité élastomère

### RSTS with metallic seal

### RSTS mit metallischer Abdichtung

### RSTS avec étanchéité par arête métal

### Individual components Einzelteile

Body	Bolt with O-ring (NBR)*	O-ring (NBR)*	Retaining ring with captive seal (NBR)*	edge ring
Gehäuse	Hohlschraube mit O-Ring (NBR)*	O-Ring (NBR)*	Haltering mit Weichdichtung (NBR)*	Dicht-kantenring
Corps	Goujon creux avec joint torique (NBR)*	Joint torique (NBR)*	Bague de support avec joint torique (NBR)*	Rondelle à arête d'étanchéité
Reference Best.-Nr.	Reference Best.-Nr.	Dimension Best.-Nr.	Reference Best.-Nr.	Reference Best.-Nr.

Désignation	Réf.	Désignation	Réf.	Réf.	Réf.	Dimension	Réf.	Réf.	Réf.
P-RSTV 6LR-WD	WAL612523	P-RSTV 6LR	WAL606717	WAL607341	WAL606516	8,5 x 1,5	WAL304288	WAL606481	WAL605824
P-RSTV 8LR-WD	WAL601151	P-RSTV 8LR	WAL606773	WAL607344	WAL606519	11 x 2	WAL023492	WAL606482	WAL606740
P-RSTV 10LR-WD	WAL611623	P-RSTV 10LR	WAL601090	WAL607346	606519	11 x 2	WAL023492	WAL606482	WAL606740
P-RSTV 12LR-WD	WAL611985	P-RSTV 12LR	WAL607978	WAL607349	WAL606523	14,5 x 2	WAL605949	WAL606485	WAL605827
P-RSTV 15LR-WD	WAL611985	P-RSTV 15LR	WAL610395	WAL607354	WAL606527	19,5 x 2	WAL605951	WAL606488	WAL605831
P-RSTV 18LR-WD	WAL611985	P-RSTV 18LR	WAL606360	WAL607356	WAL606527	19,5 x 2	WAL605951	WAL606489	WAL606454
P-RSTV 22LR-WD	WAL611985	P-RSTV 22LR	WAL607436	WAL607358	WAL607401	26 x 1,5	WAL605952	WAL606492	WAL605833
P-RSTV 28LR-WD	WAL608605	P-RSTV 28LR	WAL607317	WAL607360	WAL607403	31 x 2	WAL250258	WAL606495	WAL605834
P-RSTV 35LR-WD	WAL611641	P-RSTV 35LR	WAL611642	WAL607362	WAL607405	40 x 2	WAL261157	WAL606496	WAL605835
P-RSTV 42LR-WD	WAL611641	P-RSTV 42LR	WAL608595	WAL607364	WAL607407	46 x 2	WAL605953	WAL606498	WAL605836
P-RSTV 6SR-WD	WAL608693	P-RSTV 6SR	WAL608601	WAL607343	WAL606519	11 x 2	WAL023492	WAL606482	WAL606740
P-RSTV 8SR-WD	WAL601148	P-RSTV 8SR	WAL607784	WAL607345	WAL606519	11 x 2	WAL023492	WAL606482	WAL606740
P-RSTV 10SR-WD	WAL608682	P-RSTV 10SR	WAL608223	WAL607347	WAL606523	14,5 x 2	WAL605949	WAL606485	WAL605827
P-RSTV 12SR-WD	WAL608683	P-RSTV 12SR	WAL607759	WAL607350	WAL606523	14,5 x 2	WAL605949	WAL606485	WAL605827
P-RSTV 16SR-WD	WAL611986	P-RSTV 16SR	WAL607760	WAL607355	WAL606527	19,5 x 2	WAL605951	WAL606489	WAL606454
P-RSTV 20SR-WD	WAL608433	P-RSTV 20SR	WAL607754	WAL607357	WAL607401	26 x 1,5	WAL605952	WAL606492	WAL605833
P-RSTV 25SR-WD	WAL608979	P-RSTV 25SR	WAL607905	WAL607359	WAL607403	31 x 2	WAL250258	WAL606495	WAL605834
P-RSTV 30SR-WD	WAL610045	P-RSTV 30SR	WAL607763	WAL607361	WAL607405	40 x 2	WAL261157	WAL606496	WAL605835
P-RSTV 38SR-WD	WAL607954	P-RSTV 38SR	WAL607763	WAL607363	WAL607407	46 x 2	WAL605953	WAL606498	WAL605836

\* FPM (e. g. Viton) on request  
\* FPM (z. B. Viton) auf Anfrage  
\* FPM (p. ex. Viton) sur demande