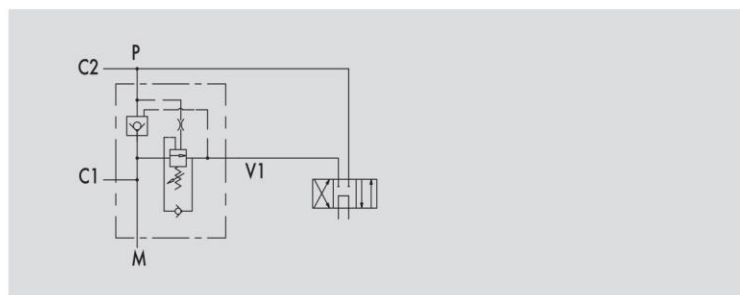


VALVOLA RIGENERATRICE DI CIRCUITO



SCHEMA IDRAULICO
 HYDRAULIC DIAGRAM



IMPIEGO:

Questa valvola consente di recuperare l'olio che arriva a C1 dallo stelo e di mandarlo al fondello attraverso la bocca P, sommandolo alla portata della pompa. Quando la pressione nel fondello del cilindro raggiunge il valore di taratura, l'olio che arriva dallo stelo viene mandato al serbatoio attraverso la bocca V1, ripristinando così un sistema non rigenerativo con spinta massima.

La pressione di esclusione del rigenerativo dipende solo dalla pressione nel fondello del cilindro.

MATERIALI E CARATTERISTICHE:

Corpo: acciaio zincato.

Componenti interni: acciaio temprato termicamente e rettificato

Guarnizioni: BUNA N standard

Tenuta: trafileamento trascurabile

MONTAGGIO:

Collegare C1 allo stelo del cilindro, V1 all'alimentazione, P contemporaneamente al fondello del cilindro e all'alimentazione e M all'eventuale manometro.

REGENERATIVE VALVE

USE AND OPERATION:

This valve allows to recover the oil from the rod to port C1 and to send it to the bottom valve through the port P, adding it to the pump flow rate.

When the pressure in the bottom valve of the cylinder achieves the setting value, oil from the rod is sent to the tank through port V1, restoring a non-regenerative system with maximum thrust.

The exclusion pressure of the regenerative depends only on the pressure in the bottom valve of the cylinder.

MATERIALS AND FEATURES:

Body: zinc-plated steel.

Internal parts: hardened and ground steel.

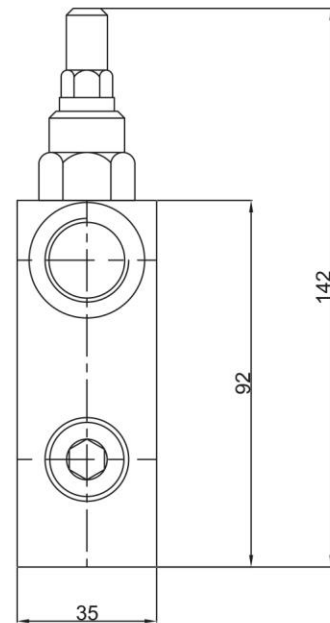
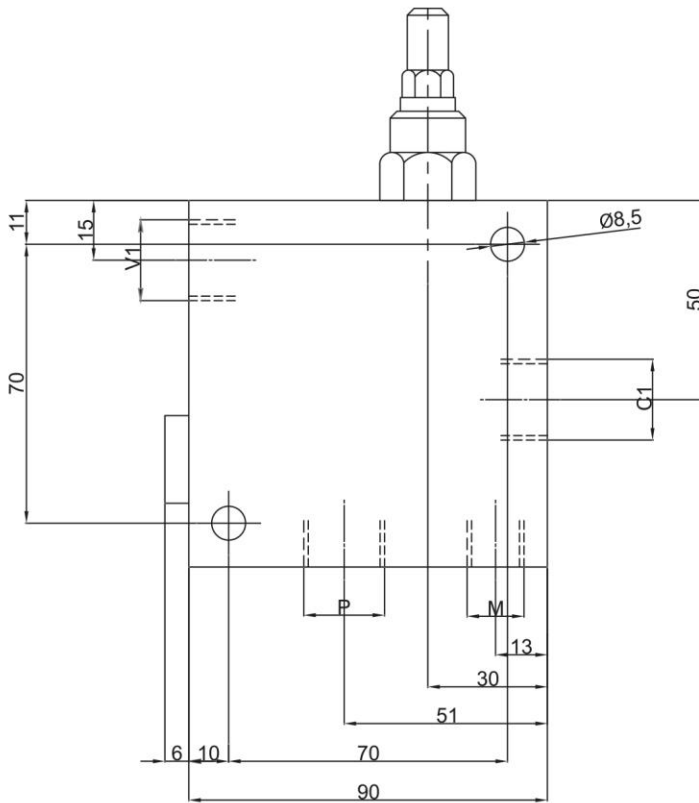
Seals: BUNA N standard

Tightness: minor leakage.

APPLICATIONS:

Connect C1 to the cylinder stem, V1 to the pressure flow, P to the cylinder bottom valve and to the pressure flow at the same time, M to the manometer if there is.

CODICE CODE	SIGLA TYPE	RAPP. PILOT. PILOT RATIO	PORTATA MAX MAX FLOW Lt. / min	RANGE DI PRESSIONE PRESSURE RANGE Bar
V1220	VRSP 1/2"	1:4,5	60	60-350
V1230	VRSP 3/4"	1:5,5	95	60-350



14

CODICE CODE	SIGLA TYPE	V1-V2 C1-C2 GAS	L mm	L1 mm	L2 mm	L3 mm	L4 mm	L5 mm	L6 mm	L7 mm	L8 mm	L9 mm	L10 mm	H mm	H1 mm	S mm	PESO WEIGHT Kg.
V1220	VRSP 1/2"	G 1/2"	90	6	10	70	51	30	13	70	11	15	50	92	142	35	2,026
V1230	VRSP 3/4"	G 3/4"	105	6	10	85	59	37	20	85	12	22	62	120	177	40	3,496