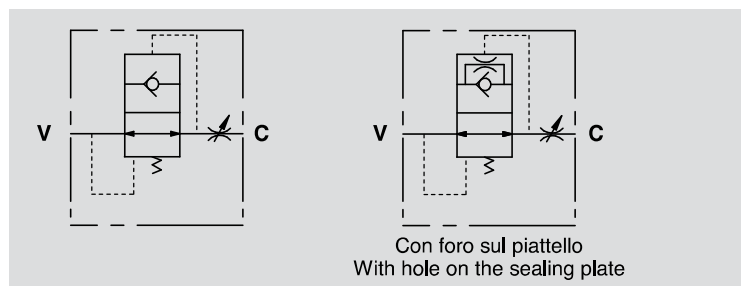


# VALVOLE UNIDIREZIONALI REGISTRABILI CON BLOCCO AUTOMATICO(PARACADUTE) HOSE BURST CARTRIDGE VALVES

TIPO / TYPE  
**VUBA**

SCHEMA IDRAULICO  
HYDRAULIC DIAGRAM



## IMPIEGO:

Valvole utilizzate per prevenire la discesa incontrollata dell'attuatore in caso di rottura della tubazione. All'improvviso aumentare della portata (flusso di reazione) la valvola entra in funzione chiudendo il flusso. Non sono valvole di ritegno o strozzatori monodirezionali. si raccomanda l'uso di una valvola regolatrice di flusso a valle di queste valvole.

## MATERIALI E CARATTERISTICHE:

Corpo: acciaio, brunito.

## MONTAGGIO:

Avvitare la valvole nell'apposita cavità collegando V all'alimentazione e C all'attuatore. Se ne consiglia l'uso con una valvola di regolazione flusso.

## A RICHIESTA:

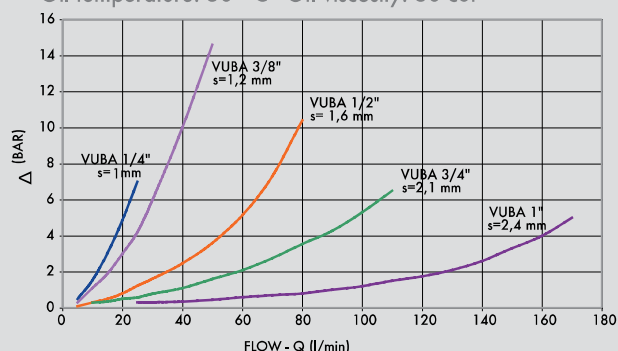
- Regolazioni personalizzate (è consigliata una taratura tale che il flusso corrispondente sia almeno 1,5 volte superiore al flusso dell'impianto): specificare la portata in l/min(CODICE/T) o la distanza S in mm tra piattello e valvola(CODICE/S).
- Con foro sul piattello (CODICE/F, specificando la dimensione del foro) per la discesa lenta del carico a valvola chiusa
- Valvole complete di manicotto maschio-femmina o femmina- femmina per il montaggio in linea vicino all'attuatore.

## PERDITE DI CARICO

### PRESSURE DROP CURVE

Temperatura olio: 50 °C - Viscosità olio: 30 cSt

Oil temperature: 50 ° C - Oil viscosity: 30 cSt



## USE AND OPERATION:

Valves used to prevent the uncontrolled descent of an actuator in the case of a hose burst. When the flow exceeds the valve setting (reaction flow), the valve will block the flow. these valves are not load holding or unidirectional restrictors. A flow control valve is recommended downstream of the valve.

## MATERIALS AND FEATURES:

Body: steel, burnished.

## CONNECTIONS:

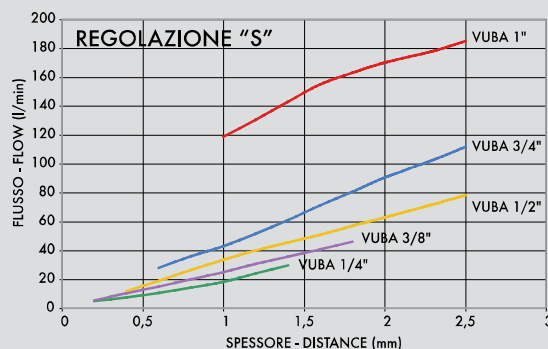
Screw the valve into the correct port connecting V to the supply flow and C to the actuator.

## ON REQUEST:

- Preset hose bursts available (the reaction flow should be set to 1.5 times the flow rate of the system). Please specify flow (lt/min) or distance S (mm) from the flat to the valve.
- Hole on the flat (CODE/F, please specify hole on the sealing face) for a slow load descent with closed valve.
- Valve complete with male-female or female-female body for in line mounting by the actuator.

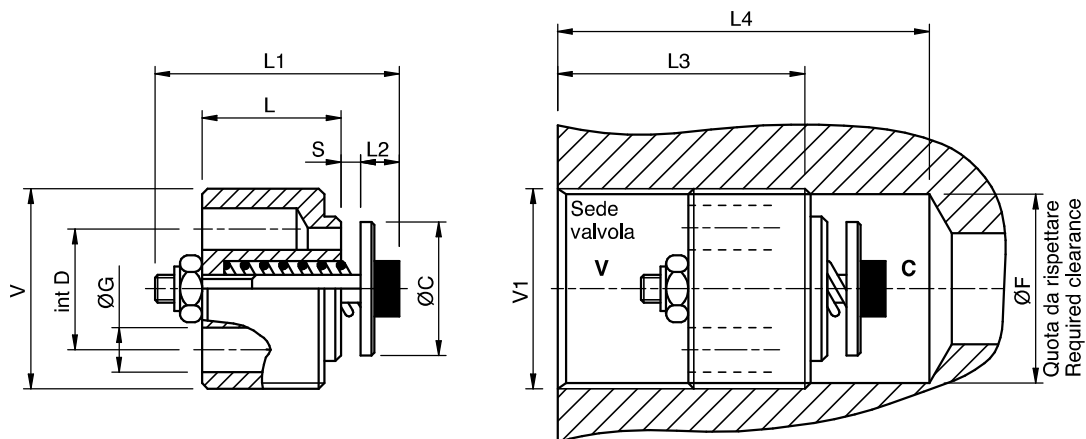
## FLUSSO/SPESSORE

### FLOW/DISTANCE





CODICE CODE	SIGLA TYPE	PORTATA MAX MAX FLOW Lt. / min	PRESSIONE MAX MAX PRESSURE Bar
<b>V0770</b>	VUBA 1/4"	20	350
<b>V0780</b>	VUBA 3/8"	50	350
<b>V0790</b>	VUBA 1/2"	80	350
<b>V0800</b>	VUBA 3/4"	140	350
<b>V0810</b>	VUBA 1"	180	350



CODICE CODE	SIGLA TYPE	V-V1 GAS	L mm	L1 mm	L2 mm	L3 mm	L4 mm	ØC mm	ØG mm	ØF mm	ØD(i) mm	S mm	PESO WEIGHT kg
<b>V0770</b>	VUBA 1/4"	G1/4"	8	18	5	28	35	9,5	2,5	11,75	8	1,0	0,006
<b>V0780</b>	VUBA 3/8"	G3/8"	10,5	23	5	31	40	12,5	3,5	15,2	10,5	1,2	0,012
<b>V0790</b>	VUBA 1/2"	G1/2"	13	29	5	33	43	15	4,5	19	12,5	1,6	0,024
<b>V0800</b>	VUBA 3/4"	G3/4"	18	34	7	40	53	18,5	6	24,5	16	2,1	0,048
<b>V0810</b>	VUBA 1"	G1"	20	40	8	43	66	25	7	30,5	19	2,8	0,098

CODICE CODE	SIGLA TYPE	V-C GAS	L1 mm	L2 mm	L3 mm	HEX mm	PESO WEIGHT kg
<b>V0771</b>	VUBA 1/4"+MFF	G1/4"	50	16	28	19	0,072
<b>V0781</b>	VUBA 3/8"+MFF	G3/8"	58	17	31	24	0,132
<b>V0791</b>	VUBA 1/2"+MFF	G1/2"	62	18	33	27	0,146
<b>V0801</b>	VUBA 3/4"+MFF	G3/4"	75	21	40	32	0,220
<b>V0811</b>	VUBA 1"+MFF	G1"	85	26	43	41	0,452
<b>V0772</b>	VUBA 1/4"+MMF	G1/4"	50	12	28	19	0,064
<b>V0782</b>	VUBA 3/8"+MMF	G3/8"	58	13	31	24	0,120
<b>V0792</b>	VUBA 1/2"+MMF	G1/2"	62	14	33	27	0,140
<b>V0802</b>	VUBA 3/4"+MMF	G3/4"	75	16	40	32	0,228
<b>V0812</b>	VUBA 1"+MMF	G1"	85	19	43	41	0,456

