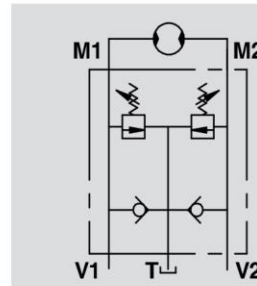


VALVOLA ANTIURTO CON ANTICAVITAZIONE DUAL CROSS LINE RELIEF VALVE WITH ANTI-CAVITATION

TIPO / TYPE
VAUAC

SCHEMA IDRAULICO
HYDRAULIC DIAGRAM



IMPIEGO:

Valvola utilizzata per limitare la pressione in entrambi i rami di un motore idraulico: al raggiungimento di un determinato valore di taratura la valvola si apre e scarica in T. La presenza delle valvole di ritegno impedisce eventi di cavitazione quando il carico di rotazione diventa trainante all'urto. Si consiglia di montare valvole di ritegno tarate all'uscita dello scarico (T) del valore minimo di 3 bar.

MATERIALI E CARATTERISTICHE:

Corpo: acciaio zincato (VAUAC 3/8"-1/2") e alluminio (VAUAC 3/4").

Componenti interni: acciaio temprato termicamente e rettificato.

Guarnizioni: BUNA N standard.

Tenuta: a cono guidato. Trafilamento trascurabile.

MONTAGGIO:

Collegare M1 e M2 al motore e le V1 e V2 all'alimentazione. Collegare T allo scarico.

Si raccomanda il montaggio vicino all'attuatore per limitare le perdite di carico e ottenere un pronto funzionamento.

A RICHIESTA

- molle per diversi campi di taratura (vedi tabella)
- pressione di taratura diversa da quella standard (CODICE/T000 specificando il valore di taratura)

PRESSIONE / PORTATA

PRESSURE / FLOW

USE AND OPERATION:

This valve is used to block pressure to a certain setting in the 2 ports of an hydraulic motor: when it reaches pressure setting, the valve opens allowing pressure relief in T. The relief valve provides overload protection in a fast and accurate way and cavitation is avoid thanks to the check valve. It's suggested to mount set check valves to the tank way out (T).

MATERIALS AND FEATURES:

Body: zinc-plated steel (VAUAC 3/8"-1/2") and aluminium (VAUAC 3/4").

Internal parts: hardened and ground steel.

Seals: BUNA N standard.

Poppet type: minor leakage.

CONNECTIONS:

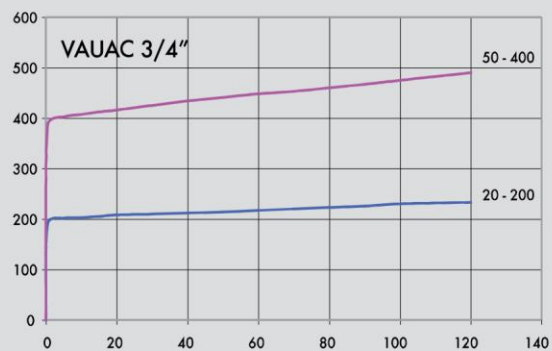
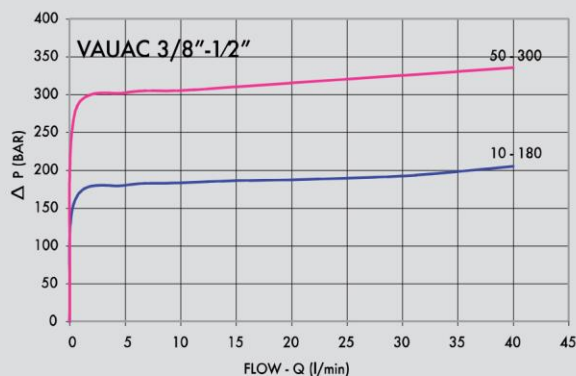
Connect M1 and M2 to the motor and P1 and P2 to the pressure flow. Connect T to the tank. Mounting by the actuator is highly recommended in order to avoid pressure drops and get a prompt duty.

ON REQUEST

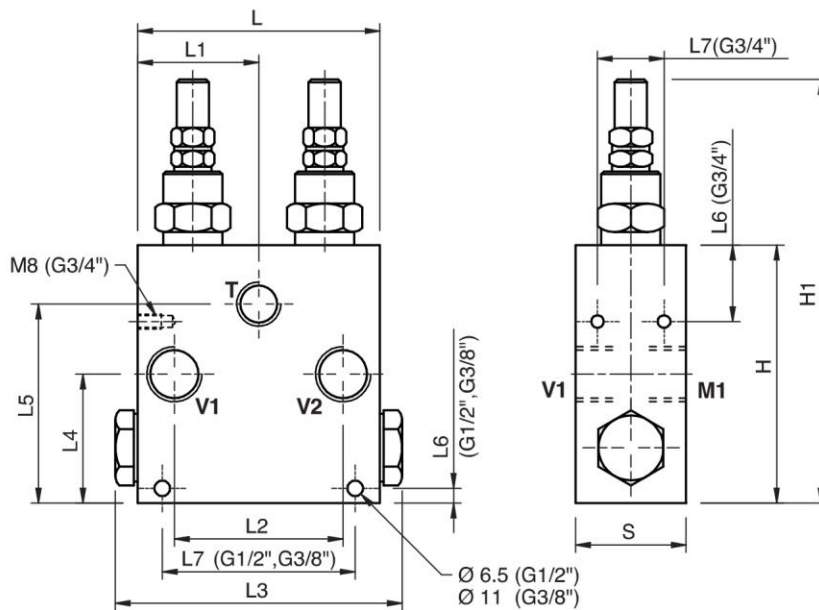
- different setting range (see the table)
- other setting available (CODE/T000: please specify the desired setting)

Temperatura olio: 50°C - Viscosità olio: 30 cSt

Oil temperature: 50° C - Oil viscosity: 30 cSt



CODICE CODE	SIGLA TYPE	PORTATA MAX MAX FLOW Lt. / min	PRESSIONE MAX MAX FLOW Bar
V0507	VAUAC 3/8"	45	350
V0508	VAUAC 1/2"	70	350
V0510	VAUAC 3/4"	110	350



5

CODICE CODE	SIGLA TYPE	V1 - V2 GAS	T GAS	L mm	L1 mm	L2 mm	L3 mm	L4 mm	L5 mm	L6 mm	L7 mm	H mm	H1 mm	S mm	PESO/ WEIGHT Kg
V0507	VAUAC 3/8"	G 3/8"	G 3/8"	100	50	64	/	19	37	10	0	55	121,5	50	1,989
V0508	VAUAC 1/2"	G 1/2"	G 1/2"	80	40	42	102	48	96	8	50	112	174	35	2,254
V0510	VAUAC 3/4"	G 3/4"	G 1/2"	110	55	64	132	58	23	36	38	120	182	50	2,534

REGOLAZIONE - ADJUSTEMENT

CODICE/V • CODE/V Volantino • Handknob
 CODICE/PP • CODE/PP Predisposizione alla piombatura • Arranged for sealing cap
 CODICE/P • CODE/P Piombatura • Sealing cap

MOLLE - SPRINGS (VAUAC 3/8" - 1/2")

Campo di taratura Setting range (bar)	Incremento per giro Pressure increase (bar/turn) Q= 4l/min	Taratura standard Standard setting (bar)
10 - 180 standard	30	90
80 - 300	50	150

MOLLE - SPRINGS (VAUAC 3/4")

Campo di taratura Setting range (bar)	Incremento bar per riga Pressure increase (bar/turn) Q= 4l/min	Taratura standard Standard setting (bar)
20 - 200	40	160
50 - 400 standard	80	180