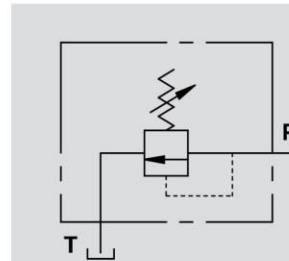


VALVOLA DI MASSIMA PRESSIONE A CARTUCCIA 20 L/MIN 20 L/MIN CARTRIDGE RELIEF VALVE

TIPO / TYPE
VMPC

SCHEMA IDRAULICO
HYDRAULIC DIAGRAM



IMPIEGO:

Valvola utilizzata per limitare la pressione di un circuito idraulico ad un determinato valore di taratura. Al raggiungimento di tale valore la valvola si apre e scarica la pressione in modo che questa non salga oltre il valore di taratura.

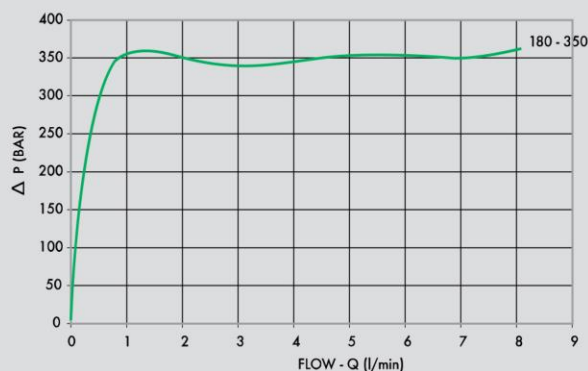
MATERIALI E CARATTERISTICHE:

Corpo: acciaio zincato.
Componenti interni: acciaio temprato termicamente e rettificato.
Guarnizioni: BUNA N standard.
Tenuta: a cono guidato. Trafilamento trascurabile.

MONTAGGIO:

Inserire ed avvitare la cartuccia nell'apposita cavità.

PRESSIONE / PORTATA PRESSURE / FLOW



USE AND OPERATION:

The relief valve limits the maximum pressure in a circuit to the valve's setting. When the circuit pressure reaches the setting, the valve opens and stops the circuit pressure going any higher.

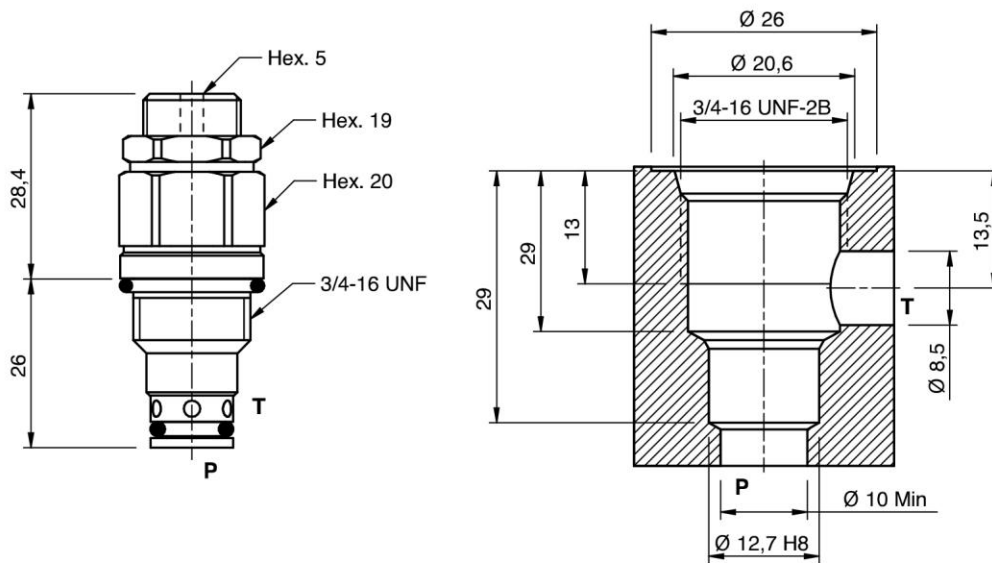
MATERIALS AND FEATURES:

Body: zinc-plated steel.
Internal parts: hardened and ground steel.
Seals: BUNA N standard.
Leakage: Guided poppet - negligible leakage

CONNECTIONS:

Fit the valve in the appropriate cavity.

CODICE CODE	SIGLA TYPE	PORTATA MAX MAX FLOW Lt. / min	RANGE DI PRESSIONE PRESSURE RANGE Bar
VC0200/180	VMPC 20 10-180 BAR	20	10 - 180
VC0200/350	VMPC 20 180-350 BAR	20	180 - 350



CODICE CODE	SIGLA TYPE	SAE UNF	PESO/ WEIGHT kg
VC0200/180	VMPC 20 10-180 BAR	3/4"-16	0,110
VC0200/350	VMPC 20 180-350 BAR	3/4"-16	0,110

REGOLAZIONE - ADJUSTEMENT

CODICE/V • CODE/V	Volantino • Handknob
CODICE/PP • CODE/PP	Predisposizione alla piombatura • Arranged for sealing cap
CODICE/P • CODE/P	Piombatura • Sealing cap