

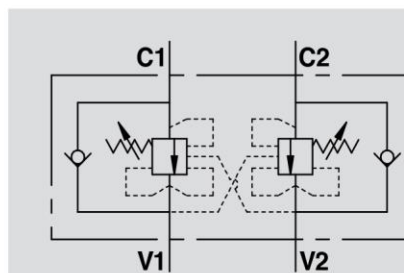
VALVOLE DI BLOCCO E CONTROLLO DISCESA A DOPPIO EFFETTO TIPO A CENTRO CHIUSO DOUBLE OVERCENTRE VALVES FOR CLOSED CENTRE TYPE A

TIPO / TYPE

VBCD DE A CC



SCHEMA IDRAULICO
 HYDRAULIC DIAGRAM



IMPIEGO:

Valvola utilizzata per controllare il movimento e il blocco dell'attuatore in entrambe le direzioni realizzando la discesa controllata del carico che non sfugge trascinato dal proprio peso, in quanto la valvola non consente alcuna cavitazione dell'attuatore. È insensibile alle contropressioni e trova quindi impiego dove le normali overcentre non funzionano correttamente al controllo del carico, consente di utilizzare la pressione impostata dall'impianto per azionare più attuatori in serie. Il tipo "A" si differenzia dal tipo "non A" per la posizione degli attacchi e per il rapporto di pilotaggio."

MATERIALI E CARATTERISTICHE:

Corpo: acciaio zincato.
 Componenti interni: acciaio temprato termicamente e rettificato.
 Guarnizioni: BUNA N standard.
 Tenuta: trafilamento trascurabile.
 Taratura standard: 320 Bar.
 La taratura della valvola deve essere almeno 1,3 volte superiore alla pressione indotta dal carico per consentire alla valvola di chiudersi anche quando sottoposta alla pressione corrispondente al carico massimo.

MONTAGGIO:

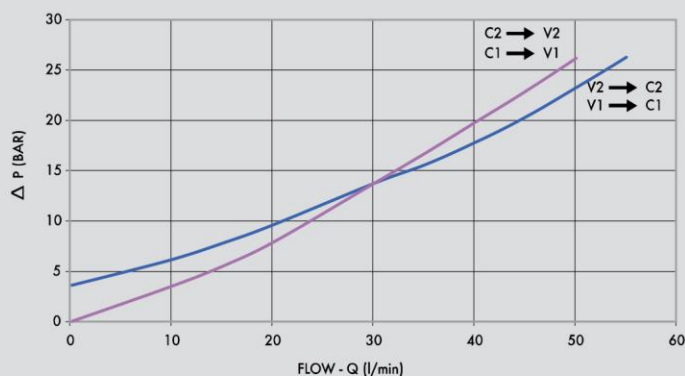
Collegare V1 e V2 all'alimentazione e C1 e C2 all'attuatore da controllare.

A RICHIESTA

- pressione di taratura diversa da quella standard.
- piombatura (CODICE/P000) e predisposizione alla piombatura (CODICE/PP).

PERDITE DI CARICO

PRESSURE DROP CURVE



USE AND OPERATION:

These valves are used to control the actuator movements and block it in both directions. In order to have the descent of a load under control and avoid the load's weight being carried away the valve will prevent any cavitation of the actuator. These valves are ideal when normal overcentre valves doesn't work properly as it's not sensitive to back pressure. They also allow the system pressure to move multiple actuators in series. Type "A" is different due to the connection positions and the pilot ratio.

MATERIALS AND FEATURES:

Body: zinc-plated steel.
 Internal parts: hardened and ground steel.
 Seals: BUNA N standard.
 Leakage: negligible leakage.
 Standard setting: 320 Bar.
 Valve setting must be at least 1.3 times more than load pressure in order to enable the valve to close even when subjected to the maximum load pressure.

CONNECTIONS:

Connect V1 and V2 to the supply, C1 and C2 to the actuator to be controlled.

ON REQUEST

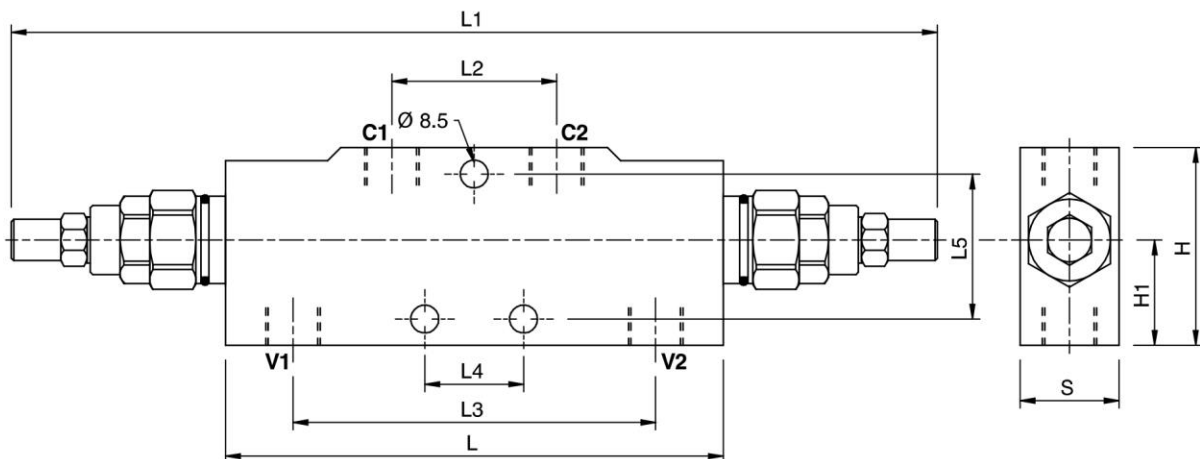
- other pressure settings are available
- sealing cap (CODE/P) and arrangement for sealing cap (CODE/PP)

Temperatura olio: 50°C - Viscosità olio: 30 cSt

Oil temperature: 50° C - Oil viscosity: 30 cSt

CODICE CODE	SIGLA TYPE	RAPP. PILOT PILOT RATIO	PORTATA MAX MAX FLOW Lt. / min	PRESSIONE MAX MAX PRESSURE Bar
V0389	VBCD 1/4" DE A CC	1: 4,5	20	350
V0421	VBCD 3/8" DE A CC	1: 4,5	40	350
V0423	VBCD 1/2" DE A CC	1: 4,5	60	350

3



CODICE CODE	SIGLA TYPE	V1 - V2 C1 - C2 GAS	L mm	L1 mm	L2 mm	L3 mm	L4 mm	L5 mm	H mm	H1 mm	s mm	PESO WEIGHT kg
V0389	VBCD 1/4" DE A CC	G 1/4"	125	255	38	94	/	28	55	28	30	1,810
V0421	VBCD 3/8" DE A CC	G 3/8"	150	282	50	110	30	44	60	32	30	2,058
V0423	VBCD 1/2" DE A CC	G 1/2"	150	282	50	110	30	44	60	32	30	1,994