

## VALVOLE DI BLOCCO PILOTATE A SEMPLICE EFFETTO CON RUBINETTO

### SINGLE PILOT OPERATED CHECK VALVES WITH MANUAL SHUT-OFF

TIPO / TYPE  
**VBPSE c/RUB.**



#### IMPIEGO:

Valvola con rubinetto integrato utilizzata per bloccare in posizione un cilindro in un solo senso, consentendo il flusso in una direzione ed impedendolo in senso contrario fino a quando non viene applicata la pressione di pilotaggio. Per l'alta sicurezza offerta sono particolarmente indicate per il montaggio su cilindri stabilizzatori: la chiusura del rubinetto, dopo aver appoggiato gli stabilizzatori, consente infatti di escludere i rischi derivanti da eventuali errori di manovra.

#### MATERIALI E CARATTERISTICHE:

Corpo: acciaio zincato.  
Componenti interni: acciaio temprato termicamente e rettificato.  
Guarnizioni: BUNA N standard.  
Tenuta: a cono guidato. Trafilamento trascurabile.  
Reversibilità della leva.

#### MONTAGGIO:

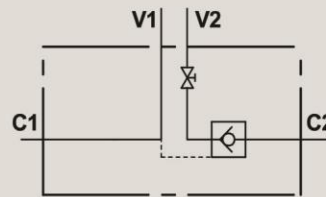
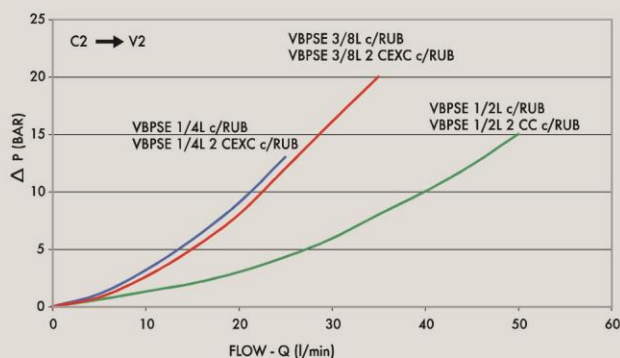
Collegare V1 e V2 all'alimentazione, C1 al lato dell'attuatore con flusso libero e C2 al lato dell'attuatore dove si desidera la tenuta.

#### A RICHIESTA

- senza guarnizione OR sul pilota
- posizione leva destra (da specificare in fase d'ordine).

#### PERDITE DI CARICO

PRESSURE DROP CURVE



SCHEMA IDRAULICO  
HYDRAULIC DIAGRAM

#### USE AND OPERATION:

These valves, with integrated manual shut-off, are used to block the cylinder in one direction. Flow is free in one direction and blocked in the reverse direction until pilot pressure is applied. Due to the high safety of these valves they are particularly suitable for fitting onto the stabiliser cylinders: closing of the manual shut-off valve, after the lowering of the stabiliser legs, would prevent any potential accidental movements.

#### MATERIALS AND FEATURES:

Body: zinc-plated steel.  
Internal parts: hardened and ground steel .  
Seals: BUNA N standard.  
Leakage: Guided poppet - negligible leakage.  
Reversible lever.

#### CONNECTIONS:

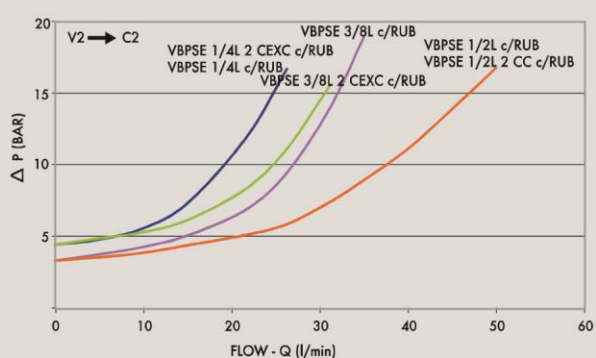
Connect V1 and V2 to the supply, C1 to the free flow side of the actuator and C2 to the actuator side you want the flow to be blocked.

#### ON REQUEST

- without seal on pilot piston
- right shut off (Please specify with order).

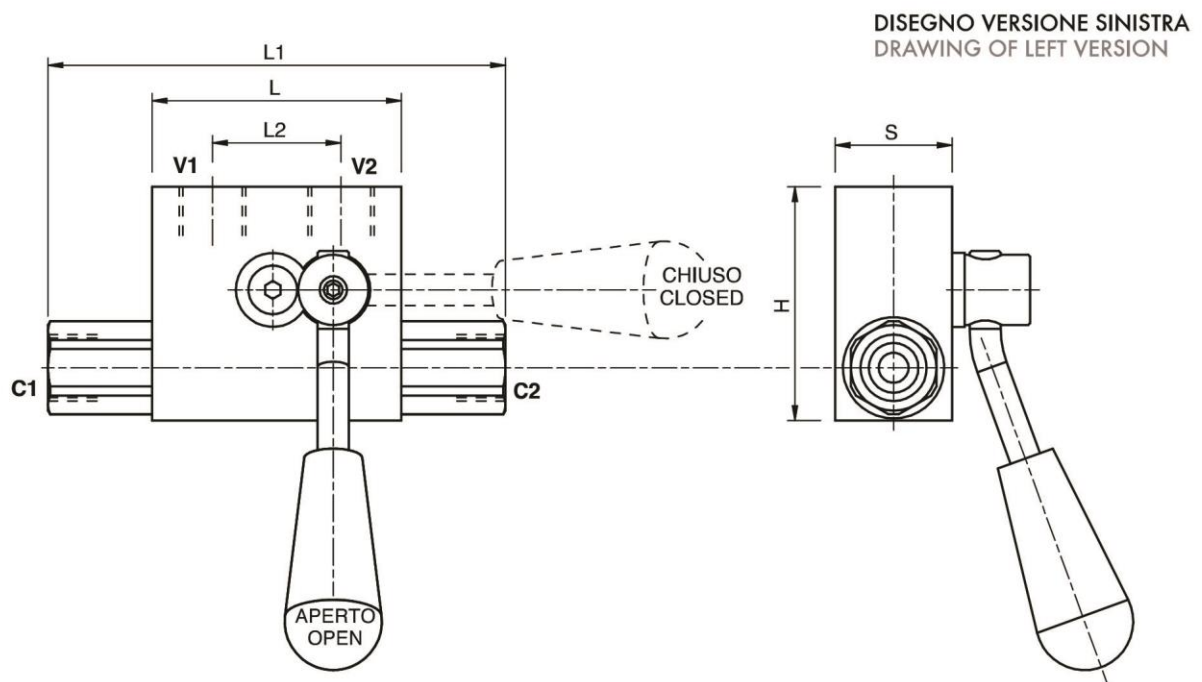
Temperatura olio: 50°C - Viscosità olio: 30 cSt

Oil temperature: 50° C - Oil viscosity: 30 cSt



CODICE CODE	SIGLA TYPE	RAPP. PILOT PILOT RATIO	PORTATA MAX MAX FLOW Lt. / min	PRESSIONE MAX MAX PRESSURE Bar	PRESSIONE APERTURA CRACKING PRESSURE Bar
<b>V0072/SE/SX</b>	VBPSE 1/4" L C/RUB.	1:5,5	20	350	4
<b>V0074/SE/SX</b>	VBPSE 3/8" L C/RUB.	1:5,5	30	350	3
<b>V0076/SE/SX</b>	VBPSE 1/2" L C/RUB.	1:5	50	350	3
<b>V0132*/SE/SX</b>	VBPSE 1/4" L C/RUB. 2 CEXC	1:5,5	20	350	4
<b>V0134*/SE/SX</b>	VBPSE 3/8" L C/RUB. 2 CEXC	1:5,5	30	350	4
<b>V0136*/SE/SX</b>	VBPSE 1/2" L C/RUB. 2 CC	1:5	50	350	3

A richiesta posizine della leva a destra V...SE/DX  
 On demand right manual shut - off V...SE/DX



CODICE CODE	SIGLA TYPE	V1 - V2 GAS	C1 - C2 GAS	L mm	L1 mm	L2 mm	H mm	S mm	PESO WEIGHT kg
<b>V0072/SE/SX</b>	VBPSE 1/4" L C/RUB.	G 1/4"	G 1/4"	64	113	34	60	30	0,994
<b>V0074/SE/SX</b>	VBPSE 3/8" L C/RUB.	G 3/8"	G 3/8"	64	118	34	60	30	0,964
<b>V0076/SE/SX</b>	VBPSE 1/2" L C/RUB.	G 1/2"	G 1/2"	90	142	45	75	35	1,708
<b>V0132*/SE/SX</b>	VBPSE 1/4" L C/RUB. 2 CEXC	G 1/4"	I2L	64	131	34	60	30	1,006
<b>V0134*/SE/SX</b>	VBPSE 3/8" L C/RUB. 2 CEXC	G 3/8"	I2L	64	131	36	60	30	0,982
<b>V0136*/SE/SX</b>	VBPSE 1/2" L C/RUB. 2 CC	G 1/2"	I5L	90	164	45	75	35	1,752

\*Attacchi DIN 2353 \*Fittings to DIN 2353