

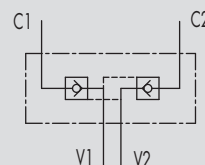
1.11 - VALVOLE DI BLOCCO A SALDARE

1.11 - DOUBLE PILOT OPERATED CHECK VALVES TO WELD

TIPO/TYPE
VBAS



SCHEMA IDRAULICO
HYDRAULIC DIAGRAM



IMPIEGO:

La funzionalità di questi fondelli è analoga a quella della valvola di ritegno pilotata avendo all'interno la cartuccia di ritegno. Sono particolarmente utilizzati su appoggi idraulici in quanto vengono saldati direttamente sul cilindro. Il Q.70 viene fornito a semplice effetto. Le elevate perdite di carico sono state studiate appositamente per l'utilizzo su appoggi idraulici, per rallentare la velocità e limitare le vibrazioni.

MATERIALI E CARATTERISTICHE:

Corpo: acciaio

Componenti interni: acciaio temprato termicamente e rettificato

Guarnizioni: BUNA N standard

Tenuta: a sfera. Non ammette trafilamenti

MONTAGGIO:

Collegare V1 e V2 all'alimentazione e saldare C1 e C2 all'attuatore. La cartuccia di ritegno e lo stelo pilota sono da montare dopo l'installazione del fondello, pertanto vengono forniti separatamente.

USE AND OPERATION:

Having inside the check cartridge, the function of this valve is nearly the same of the pilot check valves. Directly weld on the cylinder. Q 70 available in the single operated type. The feature of this valve is the high pressure drop, so as to reduce speed and to limit vibrations.

MATERIALS AND FEATURES:

Body: steel

Internal parts: hardened and ground steel

Seals: BUNA N standard

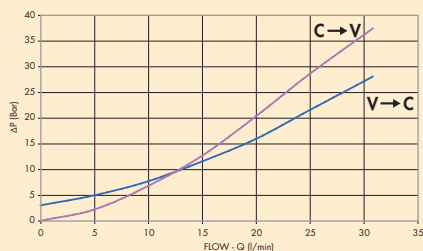
Ball type: any leakage

APPLICATIONS:

Connect V1 and V2 to the pressure flow and weld C1 and C2 to the actuator. The check cartridge and the pilot piston have to be mounted after installation of the valve, therefore they are supplied separately.

PERDITE DI CARICO PRESSURE DROPS CURVE

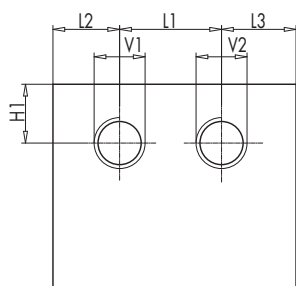
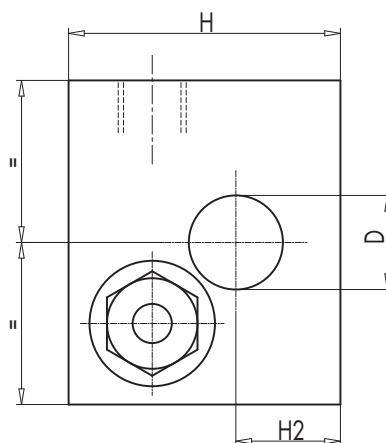
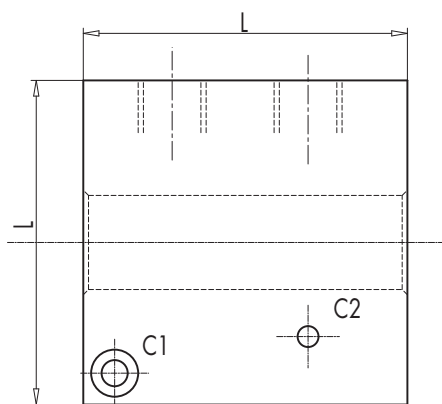
Temperatura olio: 50°C - Viscosità olio: 30 cSt
Oil temperature: 50°C - Oil viscosity: 30 cSt





1

CODICE CODE	SIGLA TYPE	RAPP.PILOT PILOT RATIO	PORTATA MAX MAX FLOW L./min	PRESSIONE MAX MAX PRESSURE Bar	PRESSIONE APERTURA CRACKING PRESSURE Bar
V1011	VBAS 70	1 : 5,5	25	350	3
V1010	VBAS 80	1 : 5,5	25	350	3
V1012	VBAS 90	1 : 5,5	25	350	3



CODICE CODE	SIGLA TYPE	V1 - V2	L	L1	L2	L3	H	H1	H2	D	PESO WEIGHT
		GAS	mm	mm	mm	mm	mm	mm	mm	mm	Kg
V1011	VBAS 70	G 3/8"	70	28	27	15	65	17	24	25,5	1,970
V1010	VBAS 80	G 3/8"	80	28	26	26	65	19	24	25,5	2,590
V1012	VBAS 90	G 3/8"	90	28	31	31	65	19	24	25,5	3,382