

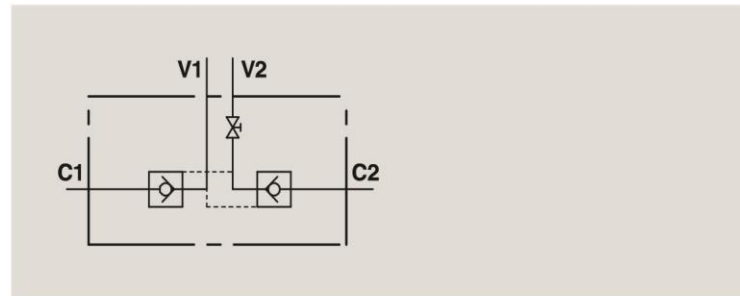
VALVOLE DI BLOCCO PILOTATE A DOPPIO EFFETTO CON RUBINETTO

DOUBLE PILOT OPERATED CHECK VALVES WITH MANUAL SHUT-OFF

TIPO / TYPE

VBPDE c/RUB.

SCHEMA IDRAULICO
HYDRAULIC DIAGRAM



IMPIEGO:

Valvola con rubinetto integrato utilizzata per bloccare in posizione un cilindro in entrambi i sensi, consentendo il flusso in una direzione ed impedendolo in senso contrario fino a quando non viene applicata la pressione di pilotaggio. Per l'alta sicurezza offerta sono particolarmente indicate per il montaggio su cilindri stabilizzatori: la chiusura del rubinetto, dopo aver appoggiato gli stabilizzatori, consente infatti di escludere i rischi derivanti da eventuali errori di manovra.

MATERIALI E CARATTERISTICHE:

Corpo: acciaio zincato.
Componenti interni: acciaio temprato termicamente e rettificato.
Guarnizioni: BUNA N standard.
Tenuta: a cono guidato. Trafilamento trascurabile.
Reversibilità della leva.

MONTAGGIO:

Collegare V1 e V2 all'alimentazione e C1 e C2 all'attuatore.

A RICHIESTA

- senza guarnizione OR sul pilota
- posizione leva destra (da specificare in fase d'ordine).

PERDITE DI CARICO

PRESSURE DROP CURVE

USE AND OPERATION:

Pilot check valves with integrated manual shut-off used to block the actuator in both directions. Flow is free in one direction and blocked in the reverse direction until pilot pressure is applied. Due to the high safety of these valves they are particularly suitable for fitting onto the stabiliser cylinders: closing of the manual shut-off valve, after the lowering of the stabiliser legs, would prevent any potential accidental movements.

MATERIALS AND FEATURES:

Body: zinc-plated steel.
Internal parts: hardened and ground steel.
Seals: BUNA N standard.
Leakage: Guided poppet - negligible leakage
Reversible lever.

CONNECTIONS:

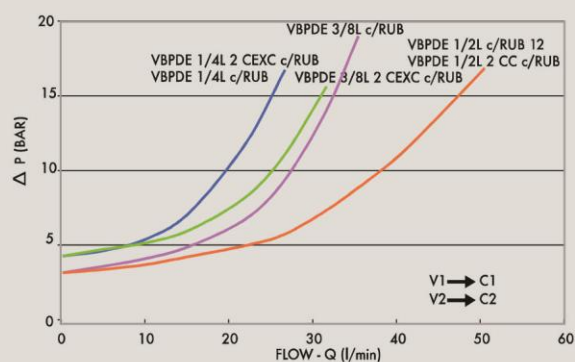
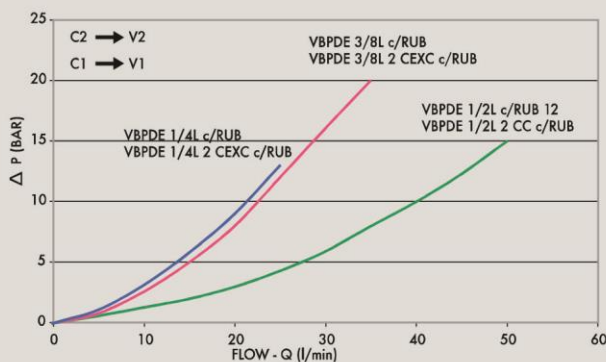
Connect V1 and V2 to the supply and C1 and C2 to the actuator.

ON REQUEST

- without seal on pilot piston
- right or left side lever (to specify in the order).

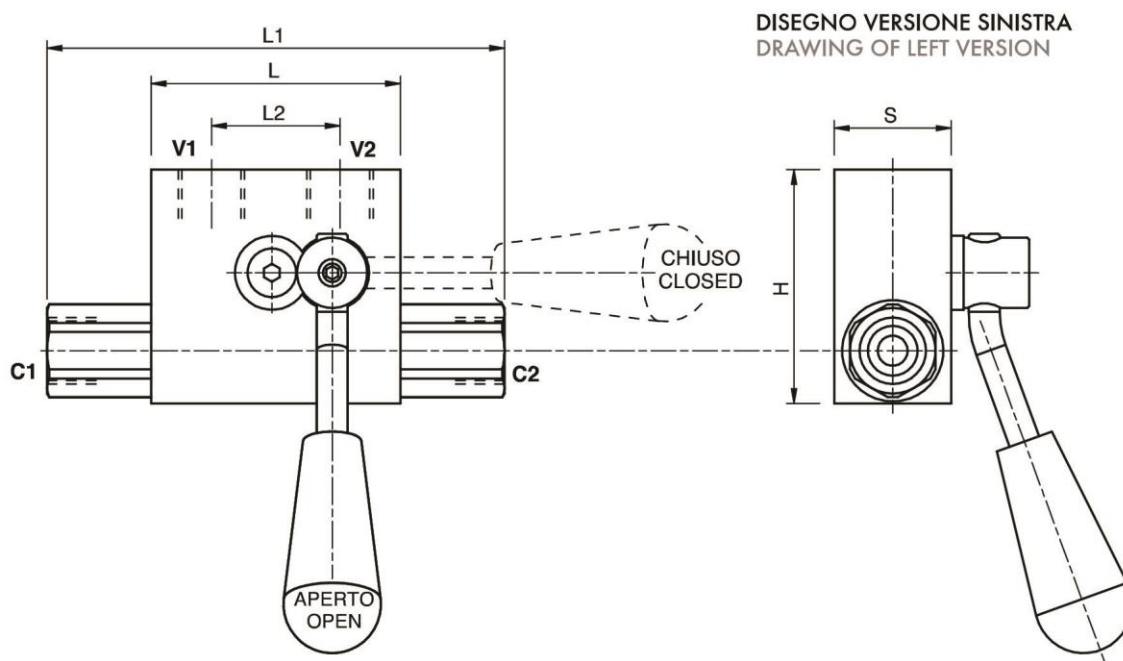
Temperatura olio: 50°C - Viscosità olio: 30 cSt

Oil temperature: 50° C - Oil viscosity: 30 cSt



CODICE CODE	SIGLA TYPE	RAPP. PILOT PILOT RATIO	PORTATA MAX MAX FLOW Lt. / min	PRESSIONE MAX MAX PRESSURE Bar	PRESSIONE APERTURA CRACKING PRESSURE Bar
V0072/SX	VBPDE 1/4" L C/RUB.	1: 5,5	20	350	4
V0074/SX	VBPDE 3/8" L C/RUB.	1: 5,5	30	350	3
V0076/SX	VBPDE 1/2" L C/RUB.	1: 5	50	350	3
V0132*/SX	VBPDE 1/4" L C/RUB. 2 CEXC	1: 5,5	20	350	4
V0134*/SX	VBPDE 3/8" L C/RUB. 2 CEXC	1: 5,5	30	350	4
V0136*/SX	VBPDE 1/2" L C/RUB. 2 CC	1: 5	50	350	3

A richiesta posizine della leva a destra V...SE/DX
On request right manual shut - off V...SE/DX



CODICE CODE	SIGLA TYPE	V1 - V2 GAS	C1 - C2 GAS/mm	L mm	L1 mm	L2 mm	H mm	S mm	PESO WEIGHT kg
V0072/SX	VBPDE 1/4" L C/RUB.	G 1/4"	G 1/4"	64	113	34	60	30	0,994
V0074/SX	VBPDE 3/8" L C/RUB.	G 3/8"	G 3/8"	64	118	34	60	30	0,964
V0076/SX	VBPDE 1/2" L C/RUB.	G 1/2"	G 1/2"	90	142	45	75	35	1,708
V0132*/SX	VBPDE 1/4" L C/RUB. 2 CEXC	G 1/4"	12L	64	134	34	60	30	1,006
V0134*/SX	VBPDE 3/8" L C/RUB. 2 CEXC	G 3/8"	12L	64	134	36	60	30	0,982
V0136*/SX	VBPDE 1/2" L C/RUB. 2 CC	G 1/2"	15L	90	164	45	75	35	1,752

*Attacchi DIN 2353 *Fittings to DIN 2353