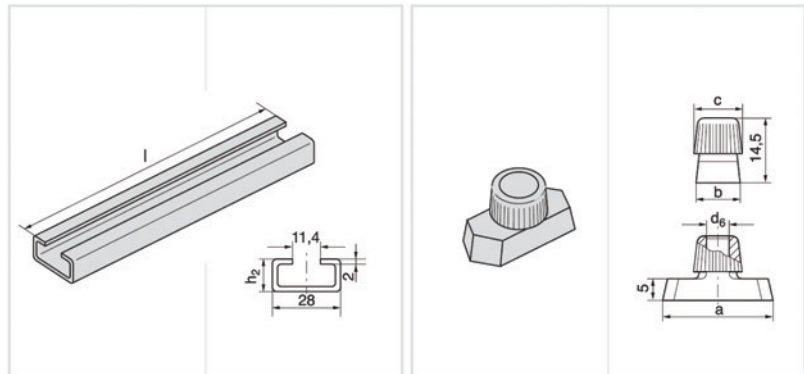


Komplett-Programm siehe Seiten 16 bis 20

Complete range please refer to pages 16 to 20



Schellengröße
 Clamp size

Schellengröße Clamp size	Tragschiene Mounting rail TS-A/B	Tragschiene Mounting rail TS-A/B	Tragschienen-Mutter Rail nut TM-A/B1	Tragschienen-Mutter Rail nut TM-A/B1
		l h ₂		a b c d ₆
0				
1				
2				
3	TS 11-A/B 1 TS 11-A/B 2	1 m 11 2 m 11		
4	TS 14-A/B 1 TS 14-A/B 2	1 m 14 2 m 14	TM-A (TM-B1)	25,4 10,4 12 M 6
5	TS 30-A/B 1 TS 30-A/B 2	1 m 30 2 m 30		
6				
7				
8				