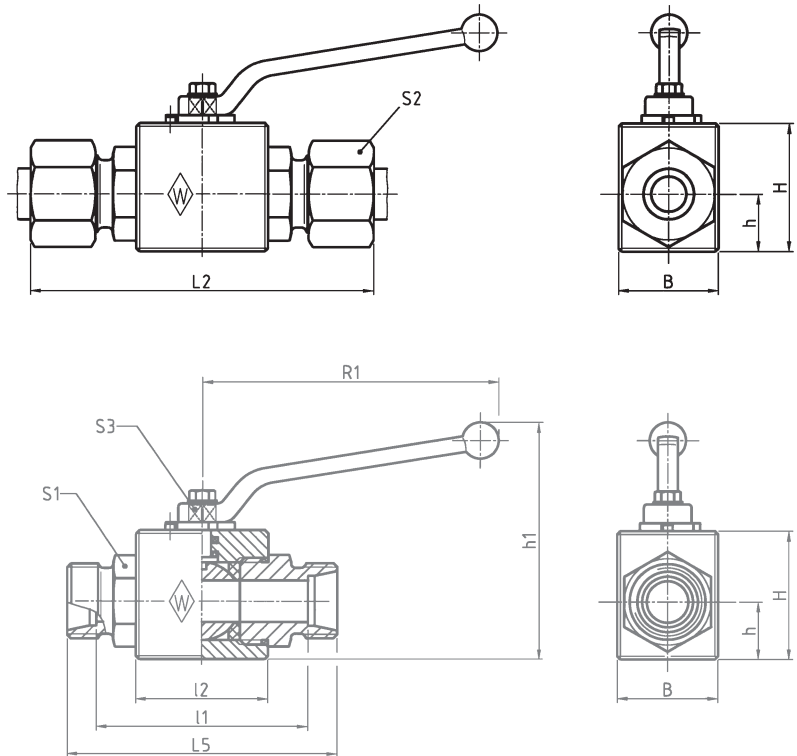


P-KHV

Tube connection both ends
Beidseitiger Rohrschluß
Raccord sur tube des deux côtés



Thread available with runout or alternatively with undercut according to DIN 3853
Gewinde wahlweise mit Gewindefauslauf oder Freistich nach DIN 3853
Filetage disponible en option avec filet incomplet ou dégagement par gorge selon DIN 3853

Series	bar	Tube OD	Type	Reference														
Reihe	PB*	Rohr-AD	Typ	Best.-Nr.	B	H	h	$h_1 \pm 5$	l_2	l_1	L_2	L_5	S_1	S_2	S_3	R_1	DN	
Série	(psi)	Tube	Désignation	Réf.														
		Ø ext.																
L	400 (5801)	6	P-KHV 6 L/NW 4	WAL374081	26	32	13	72	36	53	82	67	22	14	9	107	4	
		8	P-KHV 8 L/NW 6	WAL374082	26	32	13	72	36	53	82	67	22	17	9	107	6	
		10	P-KHV 10 L/NW 8	WAL374083	26	32	13	72	36	57	86	71	22	19	9	107	8	
		12	P-KHV 12 L/NW 10	WAL374084	32	38	16	78	43	61	90	75	27	22	9	107	10	
		15	P-KHV 15 L/NW 13	WAL374085	35	40	17,5	80	48	69,5	99,5	83,5	30	27	9	107	13	
		18	P-KHV 18 L/NW 16	WAL374086	38	46	19	112	48	68	101	83	30	32	12	165	16	
L	250 (3626)	22	P-KHV 22 L/NW 20	WAL374087	49	57	24,5	132	62	87	119	102	41	36	14	165	20	
		28	P-KHV 28 L/NW 25	WAL374088	60	60	26,5	135	66	93	126	108	46	41	14	165	25	
		35	P-KHV 35 L/NW 25	WAL374089	60	60	26,5	135	66	93	136	114	46	50	14	165	25	
L	210 (3046)	42	P-KHV 42 L/NW 40**	WAL374091	83	92	41,5	168	85	111	157	133	70	60	17	210	40	
S	500 (7252)	8	P-KHV 8 S/NW 4	WAL374092	26	32	13	72	36	59	88	73	22	19	9	107	4	
		10	P-KHV 10 S/NW 6	WAL374093	26	32	13	72	36	58	90	73	22	22	9	107	6	
		12	P-KHV 12 S/NW 8	WAL374094	26	32	13	72	36	61	93	76	22	24	9	107	8	
		14	P-KHV 14 S/NW 10	WAL374095	32	38	16	78	43	68	103	84	27	27	9	107	10	
		16	P-KHV 16 S/NW 13	WAL374096	35	40	17,5	80	48	70	106	87	30	30	9	107	13	
		20	P-KHV 20 S/NW 16	WAL374097	38	46	19	112	48	70	112	91	30	32	12	165	16	
	L	400 (5801)	25	P-KHV 25 S/NW 20	WAL374098	49	57	24,5	132	62	88	134	110	41	46	14	165	20
	S	315 (4569)	30	P-KHV 30 S/NW 25	WAL374099	60	60	26,5	135	66	93	146	120	46	50	14	210	25
			38	P-KHV 38 S/NW 32**	WAL374101	76	84	39,5	160	80	108	170	140	60	60	17	210	32

L_2 = approximate length with nut tightened
 L_2 = Ungefährmaß bei angezogener Überwurfmutter
 L_2 = longueur approximative, l'écrou étant bloqué

* at a safety factor of 1.5
* bei 1,5-facher Sicherheit
* avec un coefficient de sécurité de 1,5

** Bodies machined from forgings
** Gehäuse in Schmiedeausführung
** Corps forgés