

Rohrschelle Serie 0

Die preiswerte Lösung für Kabel und Schläuche

Tube clamp series 0

The low-cost solution for cables and hoses



- schnelle Montage
- geringer Platzbedarf
- Deckplatte sorgt für stabile Befestigung
- sichere Klemmung der Rohre durch Vorspannung
- verschiedene Rohrdurchmesser kombinierbar
- Befestigung mit Schrauben oder Schweißbolzen \varnothing 6 mm
- besonders geeignet für Kabel, Schläuche, Gas- und Ölleitungen, Schmierleitungen
- Metallteile auch in Edelstahl lieferbar

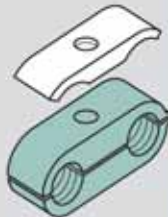
- *quick assembly*
- *space-saving*
- *Cover plate provides for stable fixing*
- *secure clamping of tubes due to pre-clamping*
- *different tube diameters combinable*
- *Fixing with screws or welding bolts \varnothing 6 mm*
- *particularly suitable for cables, hoses, gas and oil pipes, lubricating lines*
- *Metal parts also available in stainless steel*

Rohrschelle Serie 0
platzsparend und flexibel
von 6 mm bis 22 mm \varnothing



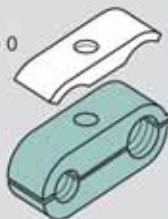
*Tube clamp series 0
space-saving and flexible
from 6 mm to 22 mm \varnothing*

Doppel-Rohrschelle
Serie 0 mit gleichen
Durchmessern
von 6 mm bis 22 mm \varnothing



*Double-tube clamp series 0
with same diameters
from 6 mm to 22 mm \varnothing*

Doppel-Rohrschelle Serie 0
mit unterschiedlichen
Durchmessern von
6 mm bis 22 mm \varnothing



*Double-tube clamp
series 0 with different
diameters from
6 mm to 22 mm \varnothing*

ROHRSCHELLEN SERIE 0
TUBE CLAMPS SERIES 0

ROHRSCHELLE SERIE 0

Bestellzeichen:

Polypropylen

Polyamid

*ergänzen mit Größe und Durchmesser
(z.B. ROP-106)

Verpackungseinheiten: 200 Stück

Anwendungsbereiche:

- Drucklufttechnik
- Fahrzeugbau
- Maschinenbau
- Mess- und Regeltechnik
- Schiffsbau
- auch geeignet für Kabel und Schläuche

ROP-*

RON-*

TUBE CLAMP SERIES 0

Order Codes:

Polypropylene

Polyamide

*supplement with size and tube Ø mm
(e.g. ROP-106)

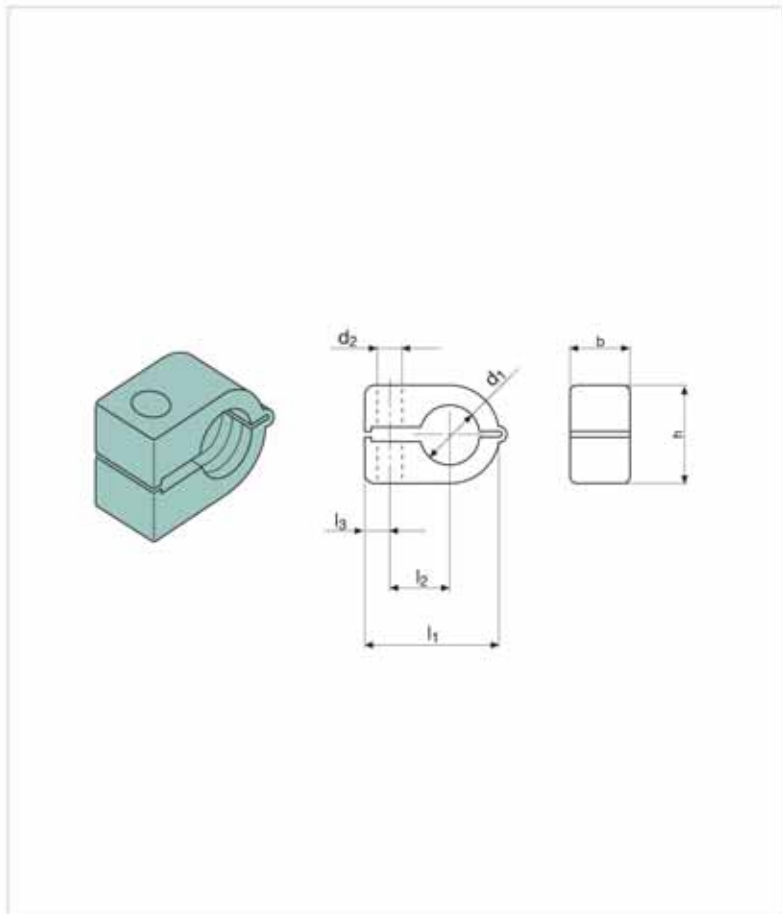
Packing standard: 200 pieces

Areas of application:

- Pneumatics
- Automotive Technology
- Machine tool industry
- Lubrication
- Naval Technology
- also suitable for cables and hoses

ROP-*

RON-*



Schellengröße Clamp size	Rohr-Ø d, / Tube Ø d,			l ₁	l ₂	l ₃	b	h	d ₂	
	mm O.D. mm	Rohrzoll Tube NB	Inch Inch							
1	6		1/4	23	9	7	14,5	13,5	6,5	
	6,4									
	8									
2	8	G 1/8	3/8	27	11	7	14,5	18,5	6,5	
	9,5									
	10									
	12,7									1/2
3	10	G 1/8	1/2	34	15	7	14,5	23,5	6,5	
	12									
	12,7	G 1/4	5/8							
	13,5									
	14									
4	14	G 3/8	5/8	40	19	6	14,5	30,5	6,5	
	15									
	16									
	17,2									
	18	G 1/2	3/4							
	19									
	20									
21,3										
22										

ROHRSCHELLEN SERIE 0
TUBE CLAMPS SERIES 0

DOPPEL-ROHRSCHELLE SERIE 0

Bestellzeichen:

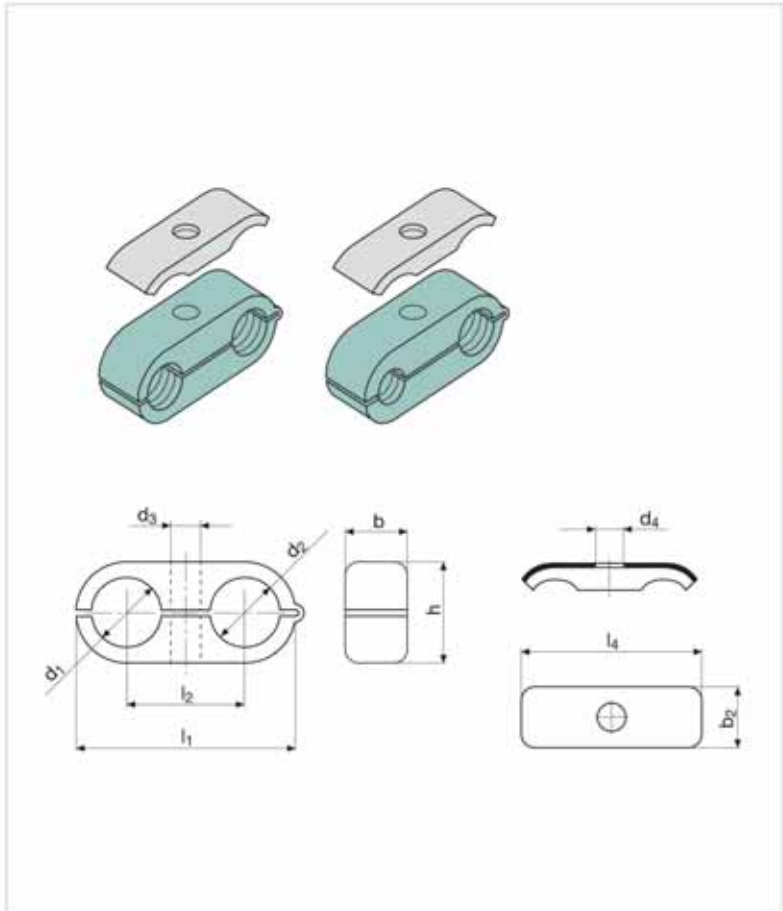
Polypropylen **ROPD-***
Polyamid **ROND-***
*ergänzen mit Größe und Durchmesser (z.B. ROPD-106),
unterschiedliche Durchmesser auf Anfrage

Deckplatte: **DP-0***

*ergänzen mit Größe
Material: Stahl verzinkt (Edelstahl auf Anfrage)
Verpackungseinheiten: 200 Stück

Anwendungsbereiche:

- Drucklufttechnik
- Fahrzeugbau
- Maschinenbau
- Mess- und Regeltechnik
- Schiffsbau
- auch geeignet für Kabel und Schläuche



DOUBLE-TUBE CLAMP SERIES 0

Order Codes:

Polypropylene **ROPD-***
Polyamide **ROND-***
*supplement with size and tube Ø mm (e.g. ROP-106),
different diameters on request

Cover plate: **DP-0***

*supplement with size
Material: Galvanized steel (Stainless steel upon request)
Packing standard: 200 pieces

Areas of application:

- Pneumatics
- Automotive Technology
- Machine tool industry
- Lubrication
- Naval Technology
- also suitable for cables and hoses

Schellengröße Clamp size	Rohr-Ø d ₁ / Tube Ø d ₁			l ₁	l ₂	b	h	d ₂	l ₄	b ₂	d ₄
	mm O.D. mm	Rohrroll Tube NB	Inch Inch								
1	6		1/4	32	18	14,5	13,5	6,5	29	16,3	6,5
	6,4										
	8										
2	8	G 1/8	3/8	41	22	14,5	18,5	6,5	40	16,3	6,5
	9,5										
	10		1/2								
	12										
12,7											
3	10	G 1/8	1/2	54	30	14,5	23,5	6,5	50,5	16,5	6,5
	12										
	12,7	G 1/4									
	13,5										
	14	5/8									
	15										
16											
4	14	G 3/8	5/8	69	38	14,5	30,5	6,5	63	16,5	6,5
	15										
	16										
	17,2										
	18	G 1/2	3/4								
	19										
	20										
	21,3										
22											