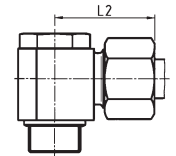
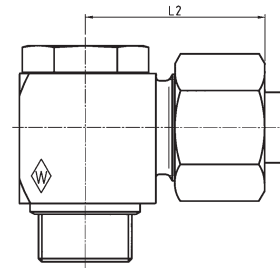
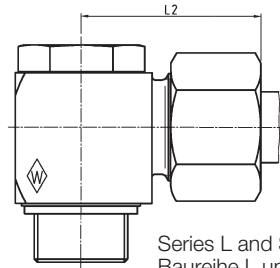


P-RSWV R

Stud thread: BSP thread (parallel)
Einschraub-
gewinde: Whitworth-Rohrgewinde (zylindrisch)
Filetage mâle: Whitworth (cylindrique)

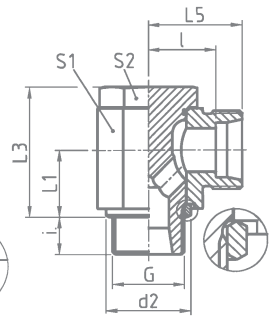
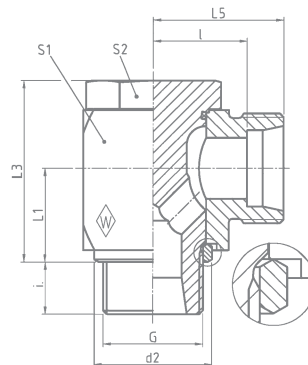
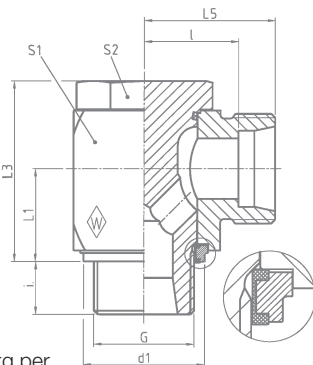
with elastomer seal
mit Elastomer-Abdichtung
avec étanchéité élastomère

with metallic seal
mit metallischer Abdichtung
avec étanchéité par arête métal



Series L and S
Baureihe L und S
Séries L et S

Series LL
Baureihe LL
Série LL



DIN-ISO 228 (R...DIN 259)

Series	bar	Tube OD
Reihe	PB	Rohr-AD
Série	(psi)	Tube Ø ext.

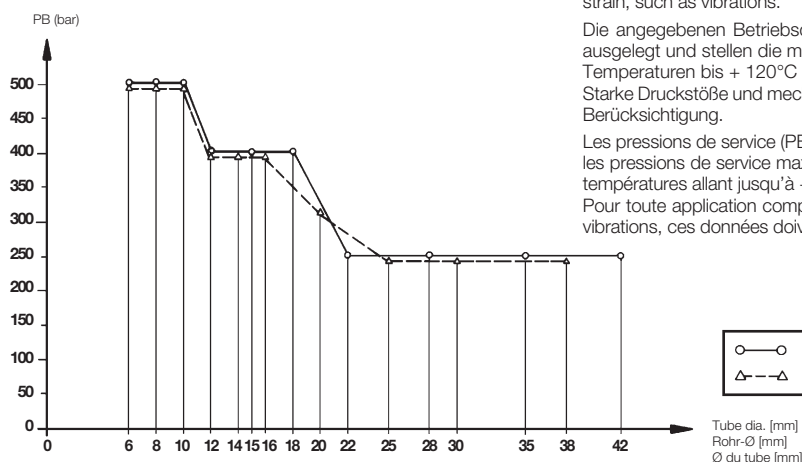
G

kg per
100 pcs.
kg per
100 St.
kg par
100 p.

			G		L ₁	L ₂	L ₃	L ₅	l	i	d ₁ max.	d ₂	S ₁	S ₂
LL	100 (1450)	4	G 1/8 A	4,0	10	25,5	21	20	16	8		14,5	14	14
		6	G 1/8 A	4,2	10	26	21	20	14,5	8		14,5	14	14
		8	G 1/8 A	5,2	10	26	21	20	16	8		14,5	14	14
L	500 (7252)	6	G 1/8 A	5,9	10	27,5	21	20	13	8	14,9	13	14	14
		6	G 1/4 A	5,9	13,5	29,5	27	22	15	10	18,9	17,8	19	19
		8	G 1/4 A	9,3	13,5	28,5	27	21	14	10	18,9	17,8	19	19
		10	G 1/4 A	10,2	13,5	29,5	27	22	15	10	18,9	17,8	19	19
	400 (5801)	12	G 1/4 A	15,8	15,5	29,5	30	22	15	10	18,9	17,8	22	19
		12	G 3/8 A	15,9	16	32	32,5	24,5	17,5	10	21,9	22	24	22
		15	G 1/2 A	28,4	19,5	36	43	28	21	14	26,9	26	30	27
250 (3626)	18	G 1/2 A	32,0	21,5	36,5	43	28	20,5	12	26,9	26	30	27	
	22	G 3/4 A	48,5	24	43	48	34,5	27	16	32,9	32	36	32	
	28	G 1 A	88,2	30,5	48	59	39	31,5	18	39,9	39	46	41	
	35	G 1 1/4 A	150,8	35,5	57	70	46	35,5	20	49,9	49	55	50	
S	500 (7252)	6	G 1/4 A	8,7	13,5	30,5	27	23	16	10	18,9	17,8	19	19
		8	G 1/4 A	10,3	13,5	30,5	27	23	16	10	18,9	17,8	19	19
		10	G 3/8 A	17,0	16	34	32,5	25,5	18	10	21,9	22	24	22
	400 (5801)	12	G 3/8 A	17,9	16	34	32,5	25,5	18	10	21,9	22	24	22
		14	G 1/2 A	30,3	19,5	39,5	41	30	22	12	26,9	26	30	27
		16	G 1/2 A	31,6	21,5	39,5	43	30	21,5	12	26,9	26	30	27
	315 (4569)	20	G 3/4 A	51,8	24	47,5	48	36,5	26	16	32,9	32	36	32
	250 (3626)	25	G 1 A	103,0	30,5	55	59	43	31	18	39,9	39	46	41
		30	G 1 1/4 A	163,7	35,5	63	70	50	36,5	20	49,9	49	55	50
38		G 1 1/2 A	262,7	40,5	71,5	80	57	41	22	55,9	55	65	55	

L₂ = approximate length with nut tightened
L₂ = Ungefährmaß bei angezogener Überwurfmutter
L₂ = longueur approximative, l'écrou étant bloqué

Operating pressure
Betriebsdruck
Pression de service



The operating pressures (PB) as shown are based on a safety factor of at least 2.5 and represent the maximum operating pressure permitted with primarily uniform load conditions at temperatures up to + 120°C (for steel).

Allowances must be made for working conditions involving heavy impact pressure and mechanical strain, such as vibrations.

Die angegebenen Betriebsdrücke (PB) sind unter Berücksichtigung der mind. 2,5-fachen Sicherheit ausgelegt und stellen die maximal zulässigen Betriebsdrücke bei vorwiegend ruhender Belastung und Temperaturen bis + 120°C (für Stahl) dar.

Starke Druckstöße und mechanische Beanspruchungen, wie etwa Schwingungen, verlangen besondere Berücksichtigung.

Les pressions de service (PB) sont calculées avec un coefficient mini de sécurité de 2,5 et représentent les pressions de service maxi admissibles en présence de sollicitations essentiellement statiques et des températures allant jusqu'à + 120°C (pour acier).

Pour toute application comportant des coups de bélier et des sollicitations mécaniques, telles que des vibrations, ces données doivent être reconsidérées.

○—○ L-series L-Baureihe Série L
△---△ S-series S-Baureihe Série S

Tube dia. [mm]
Rohr-Ø [mm]
Ø du tube [mm]

With special application conditions (e. g. higher temperatures or aggressive fluids) remove O-ring for the version with metallic sealing edge!

Bei besonderen Anwendungsfällen (z. B. höheren Temperaturen oder aggressiven Medien) ist, bei der Ausführung mit metallischer Dichtkante, der O-Ring zu entfernen!

Pour des conditions particulières d'utilisation (p. ex. températures élevées ou fluides agressifs) enlever le joint torique pour la version avec étanchéité par arête métal!

RSWS with elastomer seal

RSWS mit Elastomer-Abdichtung

RSWS avec étanchéité élastomère

Type
Typ
Désignation

Reference
Best.-Nr.
Réf.

RSWS with metallic seal

RSWS mit metallischer Abdichtung

RSWS avec étanchéité par arête métal

Type
Typ
Désignation

Reference
Best.-Nr.
Réf.

Individual components

Einzelteile

Pièces composantes

Reference Best.-Nr. Réf.	Reference Best.-Nr. Réf.	Reference Best.-Nr. Réf.	Reference Best.-Nr. Réf.	Reference Best.-Nr. Réf.	Reference Best.-Nr. Réf.	Reference Best.-Nr. Réf.	Reference Best.-Nr. Réf.	Reference Best.-Nr. Réf.
Body	Bolt with O-ring (NBR)*	O-ring (NBR)*	Retaining ring with captive seal (NBR)*	edge ring				
Gehäuse	Hohlschraube mit O-Ring (NBR)*	O-Ring (NBR)*	Haltering mit Weichdichtung (NBR)*	Dichtkantenring				
Corps	Goujon creux avec joint torique (NBR)*	Joint torique (NBR)*	Bague de support avec joint mou (NBR)*	Rondelle à arête d'étanchéité				
Reference Best.-Nr. Réf.	Reference Best.-Nr. Réf.	Dimension Abmessung Dimension	Reference Best.-Nr. Réf.	Reference Best.-Nr. Réf.	Reference Best.-Nr. Réf.	Reference Best.-Nr. Réf.	Reference Best.-Nr. Réf.	Reference Best.-Nr. Réf.
S-RSWV 4LLR WAL607000	WAL608333	WAL606516	8,5 x 1,5 WAL304288					WAL605824
S-RSWV 6LLR WAL607001	WAL608334	WAL606516	8,5 x 1,5 WAL304288					WAL605824
S-RSWV 8LLR WAL607002	WAL608335	WAL606516	8,5 x 1,5 WAL304288					WAL605824
P-RSWV 6LR-WD WAL607051	WAL605763	WAL606516	8,5 x 1,5 WAL304288	WAL606481				WAL605824
P-RSWV 6L/R¼-WD WAL606501	WAL605764	WAL606519	11 x 2 WAL023492	WAL606482				WAL606740
P-RSWV 8LR-WD WAL607052	WAL605766	WAL606519	11 x 2 WAL023492	WAL606482				WAL606740
P-RSWV 10LR-WD WAL607053	WAL605768	WAL606519	11 x 2 WAL023492	WAL606482				WAL606740
P-SWV 12L/R¼-WD WAL607054	P-RSWV 12L/R¼ WAL607006	WAL606522	11 x 2 WAL023492	WAL606482				WAL606740
P-RSWV 12LR-WD WAL607055	P-RSWV 12LR WAL607007	WAL606523	14,5 x 2 WAL605949	WAL606485				WAL605827
P-RSWV 15LR-WD WAL607056	P-RSWV 15LR WAL607008	WAL606527	19,5 x 2 WAL605951	WAL606488				WAL605831
P-RSWV 18LR-WD WAL607057	P-RSWV 18LR WAL607009	WAL606527	19,5 x 2 WAL605951	WAL606489				WAL606454
P-RSWV 22LR-WD WAL607058	P-RSWV 22LR WAL607010	WAL607401	26 x 1,5 WAL605952	WAL606492				WAL605833
P-RSWV 28LR-WD WAL607059	P-RSWV 28LR WAL607011	WAL607403	31 x 2 WAL250258	WAL606495				WAL605834
P-RSWV 35LR-WD WAL607060	P-RSWV 35LR WAL607012	WAL607405	40 x 2 WAL261157	WAL606496				WAL605835
P-RSWV 42LR-WD WAL607061	P-RSWV 42LR WAL607013	WAL607407	46 x 2 WAL605953	WAL606498				WAL605836
P-RSWV 6SR-WD WAL607062	P-RSWV 6SR WAL607014	WAL606519	11 x 2 WAL023492	WAL606482				WAL606740
P-RSWV 8SR-WD WAL607063	P-RSWV 8SR WAL607015	WAL606519	11 x 2 WAL023492	WAL606482				WAL606740
P-RSWV 10SR-WD WAL607064	P-RSWV 10SR WAL607016	WAL606523	14,5 x 2 WAL605949	WAL606485				WAL605827
P-RSWV 12SR-WD WAL607065	P-RSWV 12SR WAL607017	WAL606527	14,5 x 2 WAL605949	WAL606485				WAL605827
P-RSWV 14SR-WD WAL607066	P-RSWV 14SR WAL607018	WAL606523	19,5 x 2 WAL605951	WAL606488				WAL605831
P-RSWV 16SR-WD WAL607067	P-RSWV 16SR WAL607019	WAL606527	19,5 x 2 WAL605951	WAL606489				WAL606454
P-RSWV 20SR-WD WAL607068	P-RSWV 20SR WAL607020	WAL607401	26 x 1,5 WAL605952	WAL606492				WAL605833
P-RSWV 25SR-WD WAL607069	P-RSWV 25SR WAL607021	WAL607403	31 x 2 WAL250258	WAL606495				WAL605834
P-RSWV 30SR-WD WAL607070	P-RSWV 30SR WAL607022	WAL607405	40 x 2 WAL261157	WAL606496				WAL605835
P-RSWV 38SR-WD WAL607071	P-RSWV 38SR WAL607023	WAL607407	46 x 2 WAL605953	WAL606498				WAL605836

* FPM (e. g. Viton) on request
* FPM (z. B. Viton) auf Anfrage
* FPM (p. ex. Viton) sur demande