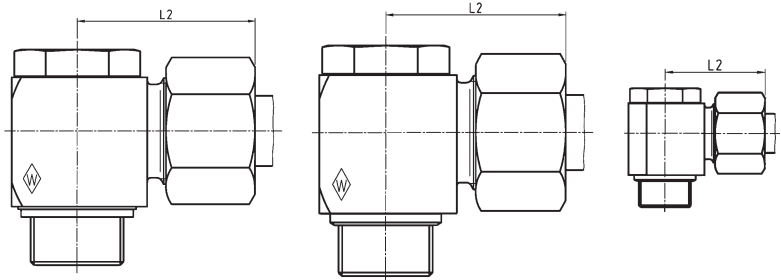


P-RSW M

Stud thread: metric (parallel)
Einschraubgewinde: Metrisches Gewinde (zylindrisch)
Filetage mâle: métrique (cylindrique)

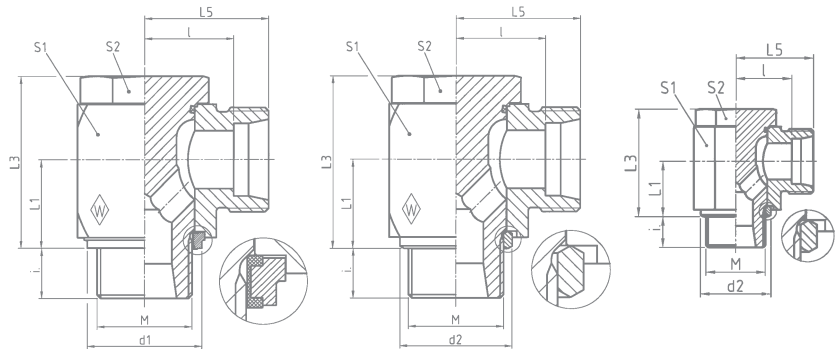
with elastomer seal
mit Elastomer-Abdichtung
avec étanchéité élastomère

with metallic seal
mit metallischer Abdichtung
avec étanchéité par arête métal



Series L and S
Baureihe L und S
Séries L et S

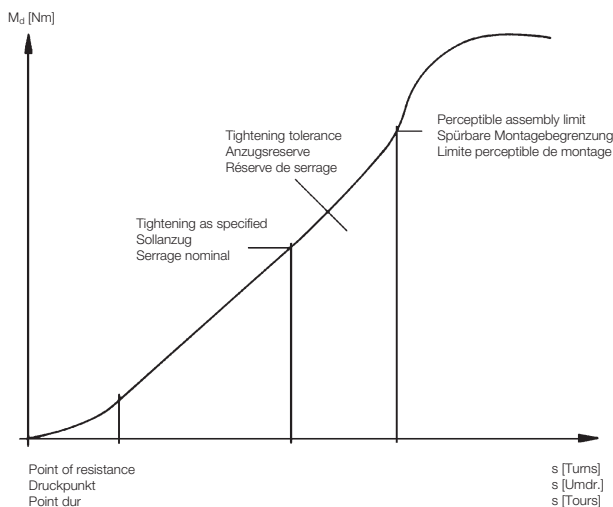
Series LL
Baureihe LL
Série LL



Series	bar	Tube OD		kg per 100 pcs.	L ₁	L ₂	L ₃	L ₅	l	i	d ₁ max.	d ₂	S ₁	S ₂
Reihe	PB	Rohr-AD	M	kg per 100 St.										
Série	(psi)	Tube Ø ext.		kg par 100 p.										
LL	100 (1450)	4	M 8 x 1	3,4	8	22,5	17	17	13	6		12,5	12	12
		6	M 10 x 1	4,2	10	26	21	20	14,5	8		14,5	14	14
		8	M 10 x 1	4,5	10	26	21	20	14,5	8		14,5	14	14
L	500 (7252)	6	M 10 x 1	5,9	10	27,5	21	20	13	8	14,9	13	14	14
		8	M 12 x 1,5	9,0	13,5	28,5	27	21	14	10	17,9	17,8	19	19
		10	M 14 x 1,5	10,3	13,5	29,5	27	22	15	10	19,9	17,8	19	19
	400 (5801)	12	M 16 x 1,5	15,8	16	32	32,5	24,5	17,5	10	21,9	21	24	22
	315 (4569)	12	M 18 x 1,5	16,9	18,5	34,5	36	27	20	10	23,9	23	24	22
	400 (5801)	15	M 18 x 1,5	20,9	18,5	35	37	27	20	10	23,9	23	27	24
	400 (5801)	18	M 22 x 1,5	31,9	21,5	36,5	43	28	20,5	12	27,9	27	30	27
S	250 (3626)	22	M 26 x 1,5	48,6	24	43	48	34,5	27	16	31,9	31	36	32
		28	M 33 x 2	88,5	30,5	48	59	39	31,5	18	39,9	39	46	41
		35	M 42 x 2	151,0	35,5	57	70	46	35,5	20	49,9	49	55	50
		42	M 48 x 2	234,0	40,5	62,5	80	51	40	22	55,9	55	65	55
S	500 (7252)	6	M 12 x 1,5	8,5	13,5	30,5	27	23	16	10	17,9	17,8	19	19
		8	M 14 x 1,5	10,4	13,5	30,5	27	23	16	10	19,9	17,8	19	19
		10	M 16 x 1,5	16,9	16	34	32,5	25,5	18	10	21,9	21	24	22
	400 (5801)	12	M 18 x 1,5	22,2	18,5	35,5	37	27	19,5	10	23,9	23	27	24
		14	M 20 x 1,5	28,0	19,5	39,5	41	30	22	12		25	30	27
		16	M 22 x 1,5	32,3	21,5	39,5	43	30	21,5	12	27,9	27	30	27
S	315 (4569)	20	M 27 x 2	51,9	24	47,5	48	36,5	26	16	32,9	32	36	32
		25	M 33 x 2	103,3	30,5	55	59	43	31	18	39,9	39	46	41
		250 (3626)	30	M 42 x 2	163,9	35,5	63	70	50	36,5	20	49,9	49	55
	38	M 48 x 2	252,7	40,5	71,5	80	57	41	22	55,9	55	65	55	

L₂ = approximate length with nut tightened
L₂ = Ungefährmaß bei angezogener Überwurfmutter
L₂ = longueur approximative, l'écrou étant bloqué

Very safe assembly
Hohe Montagesicherheit
Haute sécurité de montage



- einfache Montage
- unter Druck nachziehbar
- radiale Demontage möglich
- nur drei Bauteile
- einteilige Hohlverschraubung
- Elastomerdichtung mit dem Haltering unverlierbar verbunden
- große Sicherheit gegen Überanzug

- easy assembly
- re-tightening under pressure is possible
- radial dismantling possible
- only three components
- one-piece bolt
- secure interconnection of elastomer seal and retaining ring
- high safety against excessive tightening

- montage aisé
- serrage ultérieur sous pression
- démontage radial possible
- trois composants seulement
- goujon creux monobloc
- intégration de sécurité de l'étanchéité élastomère et de la bague de support
- haut degré de sécurité contre le serrage excessif

With special application conditions (e. g. higher temperatures or aggressive fluids) remove O-ring for the version with metallic sealing edge!

Bei besonderen Anwendungsfällen (z. B. höheren Temperaturen oder aggressiven Medien) ist, bei der Ausführung mit metallischer Dichtkante, der O-Ring zu entfernen!

Pour des conditions particulières d'utilisation (p. ex. températures élevées ou fluides agressifs) enlever le joint torique pour la version avec étanchéité par arête métal!

RSWS with elastomer seal

RSWS mit Elastomer-Abdichtung

RSWS avec étanchéité élastomère

RSWS with metallic seal

RSWS mit metallischer Abdichtung

RSWS avec étanchéité par arête métal

Type
Typ
Désignation

Reference
Best.-Nr.
Réf.

Type
Typ
Désignation

Reference
Best.-Nr.
Réf.

Individual components

Einzelteile

Pièces composantes

Reference Best.-Nr. Réf.	Reference Best.-Nr. Réf.	Dimension Abmessung Dimension	Reference Best.-Nr. Réf.	Reference Best.-Nr. Réf.	Reference Best.-Nr. Réf.
Body	Bolt with O-ring (NBR)*	O-ring (NBR)*	Retaining ring with captive seal (NBR)*	edge ring	
Gehäuse	Hohlverschraubung mit O-Ring (NBR)*	O-Ring (NBR)*	Haltering mit Weichdichtung (NBR)*	Dichtkantenring	
Corps	Goujon creux avec joint torique (NBR)*	Joint torique (NBR)*	Bague de support avec joint mou (NBR)*	Rondelle à arête d'étanchéité	
Reference Best.-Nr. Réf.	Reference Best.-Nr. Réf.	Dimension Abmessung Dimension	Reference Best.-Nr. Réf.	Reference Best.-Nr. Réf.	Reference Best.-Nr. Réf.
S-RSWV 4LLM	WAL607024	6,5 x 1,5	WAL605948		WAL608323
S-RSWV 6LLM	WAL607025	8,5 x 1,5	WAL304288		WAL605824
S-RSWV 8LLM	WAL607026	8,5 x 1,5	WAL304288		WAL605824
P-RSWV 6LM-WD	WAL607075	8,5 x 1,5	WAL304288	WAL606481	WAL605824
P-RSWV 8LM-WD	WAL607076	11 x 2	WAL023492	WAL606483	WAL606739
P-RSWV 10LM-WD	WAL607077	11 x 2	WAL023492	WAL606484	WAL605825
P-RSWV 12LM-WD	WAL607078	14,5 x 2	WAL605949	WAL606485	WAL605826
P-RSWV 12LM/M18	WAL607079	14,5 x 2	WAL605949	WAL606500	WAL605830
		x1,5			
P-RSWV 15LM-WD	WAL607080	16,5 x 2	WAL605950	WAL606486	WAL605830
P-RSWV 18LM-WD	WAL607081	19,5 x 2	WAL605951	WAL606490	WAL605832
P-RSWV 22LM-WD	WAL607082	26 x 1,5	WAL605952	WAL606491	WAL606455
P-RSWV 28LM-WD	WAL607083	31 x 2	WAL250258	WAL606495	WAL605834
P-RSWV 35LM-WD	WAL607084	40 x 2	WAL261157	WAL606496	WAL605835
P-RSWV 42LM-WD	WAL607085	46 x 2	WAL605953	WAL606498	WAL605836
P-RSWV 6SM-WD	WAL607086	11 x 2	WAL023492	WAL606483	WAL606739
P-RSWV 8SM-WD	WAL607087	11 x 2	WAL023492	WAL606484	WAL605825
P-RSWV 10SM-WD	WAL607088	14,5 x 2	WAL605949	WAL606485	WAL605826
P-RSWV 12SM-WD	WAL607089	16,5 x 2	WAL605950	WAL606486	WAL605830
		19,5 x 2	WAL605951		WAL605831
P-RSWV 16SM-WD	WAL607091	19,5 x 2	WAL605951	WAL606490	WAL605832
P-RSWV 20SM-WD	WAL607092	26 x 1,5	WAL605952	WAL606492	WAL605833
P-RSWV 25SM-WD	WAL607093	31 x 2	WAL250258	WAL606495	WAL605834
P-RSWV 30SM-WD	WAL607094	40 x 2	WAL261157	WAL606496	WAL605835
P-RSWV 38SM-WD	WAL607095	46 x 2	WAL605953	WAL606498	WAL605836

* FPM (e. g. Viton) on request
* FPM (z. B. Viton) auf Anfrage
* FPM (p. ex. Viton) sur demande