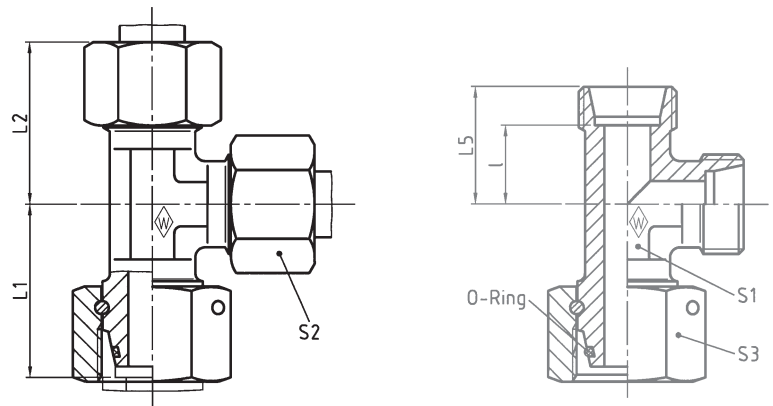


P-ELVD

with taper and O-ring NBR* (e. g. Perbunan)
 mit Dichtkegel und O-Ring NBR* (z. B. Perbunan)
 avec cône d'étanchéité et joint torique
 NBR* (p. ex. Perbunan)



Series	bar	Tube OD	Type	Reference	kg per 100 pcs.								*O-ring
Reihe	PN	Rohr-AD	Typ	Best.-Nr.	kg per 100 St.								*O-Ring
Série	(psi)	Tube Ø ext.	Désignation	Réf.	kg par 100 p.								*Joint torique
						L ₁	L ₂	L ₅	l	S ₁	S ₂	S ₃	
L	500 (7252)	6	P-ELVD 6 L	WAL374594		26	29	21	14	12	14	17	4,5 x 1,5
		8	P-ELVD 8 L	WAL374595		27,5	29	21	14	12	17	17	6 x 1,5
		10	P-ELVD 10 L	WAL374596		29	30	22	15	14	19	19	8,5 x 1,5
	400 (5801)	12	P-ELVD 12 L	WAL372991		29,5	32	24	17	17	22	22	10 x 1,5
		15	P-ELVD 15 L	WAL374597	22,3	32,5	36	28	21	19	27	27	12 x 2
		18	P-ELVD 18 L	WAL374598	33,7	35,5	40	31	23,5	24	32	32	15 x 2
		22	P-ELVD 22 L	WAL374599	43,9	38,5	44	35	27,5	27	36	36	20 x 2
	250 (3626)	28	P-ELVD 28 L	WAL374600	56,8	41,5	47	38	30,5	36	41	46	26 x 2
		35	P-ELVD 35 L	WAL374601	90,5	51	56	45	34,5	41	50	50	32 x 2,5
		42	P-ELVD 42 L	WAL374602	134,4	56	63	51	40	50	60	60	38 x 2,5
S	800 (11603)	6	P-ELVD 6 S	WAL374603		27	31	23	16	12	17	17	4,5 x 1,5
		8	P-ELVD 8 S	WAL374604		27,5	32	24	17	14	19	19	6 x 1,5
		10	P-ELVD 10 S	WAL374605		30	34	25	17,5	17	22	22	8,5 x 1,5
	630 (9137)	12	P-ELVD 12 S	WAL374606		31	38	29	21,5	17	24	24	10 x 1,5
		14	P-ELVD 14 S	WAL374607	27,7	35	40	30	22	19	27	27	12 x 2
		16	P-ELVD 16 S	WAL374608	34,5	36,5	43	33	24,5	24	30	30	14 x 2
	420 (6091)	20	P-ELVD 20 S	WAL374609	54,8	44,5	48	37	26,5	27	36	36	17,3 x 2,4
		25	P-ELVD 25 S	WAL374610	103,6	50	54	42	30	36	46	46	22,3 x 2,4
	400 (5801)	30	P-ELVD 30 S	WAL374611	134,1	55	62	49	35,5	41	50	50	27,3 x 2,4
		38	P-ELVD 38 S	WAL374612	196,4	63	72	57	41	50	60	60	35 x 2,5

L₂ = approximate length with nut tightened
 L₂ = Ungefährmaß bei angezogener Überwurfmutter
 L₂ = longueur approximative, l'écrou étant bloqué

*FPM (e. g. Viton) on request
 *FPM (z. B. Viton) auf Anfrage
 *FPM (p. ex. Viton) sur demande

