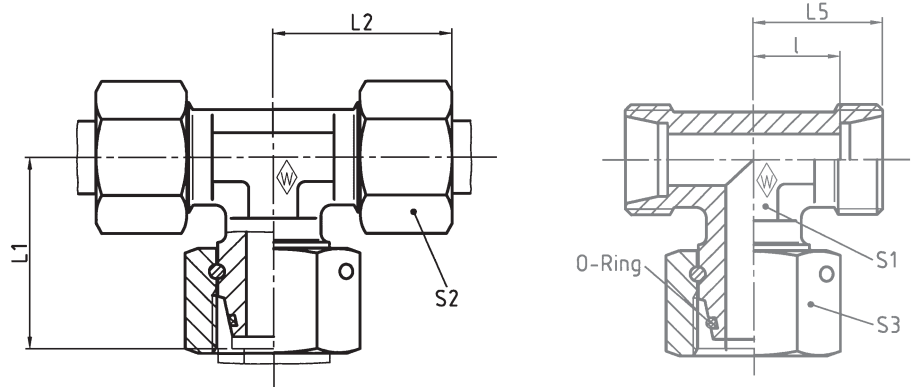


P-ETVD

with taper and O-ring NBR* (e. g. Perbunan)
mit Dichtkegel und O-Ring NBR* (z. B. Perbunan)
avec cône d'étanchéité et joint torique
NBR* (p. ex. Perbunan)



Series	bar	Tube OD	Type	Reference	kg per 100 pcs.								*O-ring
Reihe	PN	Rohr-AD	Typ	Best.-Nr.	kg per 100 St.								*O-Ring
Série	(psi)	Tube Ø ext.	Désignation	Réf.	kg par 100 p.	L ₁	L ₂	L ₅	l	S ₁	S ₂	S ₃	*Joint torique
L	500 (7252)	6	P-ETVD 6 L	WAL374574		26	29	21	14	12	14	17	4,5 x 1,5
		8	P-ETVD 8 L	WAL374575		27,5	29	21	14	12	17	17	6 x 1,5
		10	P-ETVD 10 L	WAL374576		29	30	22	15	14	19	19	8,5 x 1,5
	400 (5801)	12	P-ETVD 12 L	WAL374577		29,5	32	24	17	17	22	22	10 x 1,5
		15	P-ETVD 15 L	WAL374578	22,3	32,5	36	28	21	19	27	27	12 x 2
		18	P-ETVD 18 L	WAL374579	33,2	35,5	40	31	23,5	24	32	32	15 x 2
		22	P-ETVD 22 L	WAL374580	43,9	38,5	44	35	27,5	27	36	36	20 x 2
	250 (3626)	28	P-ETVD 28 L	WAL374581	58,3	41,5	47	38	30,5	36	41	46	26 x 2
		35	P-ETVD 35 L	WAL374582	91,5	51	56	45	34,5	41	50	50	32 x 2,5
		42	P-ETVD 42 L	WAL374583	136,9	56	63	51	40	50	60	60	38 x 2,5
S	800 (11603)	6	P-ETVD 6 S	WAL374584		27	31	23	16	12	17	17	4,5 x 1,5
		8	P-ETVD 8 S	WAL374585		27,5	32	24	17	14	19	19	6 x 1,5
		10	P-ETVD 10 S	WAL374586		30	34	25	17,5	17	22	22	8,5 x 1,5
	630 (9137)	12	P-ETVD 12 S	WAL374587		31	38	29	21,5	17	24	24	10 x 1,5
		14	P-ETVD 14 S	WAL374588	28,1	35	40	30	22	19	27	27	12 x 2
		16	P-ETVD 16 S	WAL374589	36,4	36,5	43	33	24,5	24	30	30	14 x 2
	420 (6091)	20	P-ETVD 20 S	WAL374590	54,2	44,5	48	37	26,5	27	36	36	17,3 x 2,4
		25	P-ETVD 25 S	WAL374591	105,0	50	54	42	30	36	46	46	22,3 x 2,4
	400 (5801)	30	P-ETVD 30 S	WAL374592	134,9	55	62	49	35,5	41	50	50	27,3 x 2,4
		38	P-ETVD 38 S	WAL374593	206,1	63	72	57	41	50	60	60	35 x 2,5

L₂ = approximate length with nut tightened
L₂ = Ungefährmaß bei angezogener Überwurfmutter
L₂ = longueur approximative, l'écrou étant bloqué

*FPM (e. g. Viton) on request
*FPM (z. B. Viton) auf Anfrage
*FPM (p. ex. Viton) sur demande

