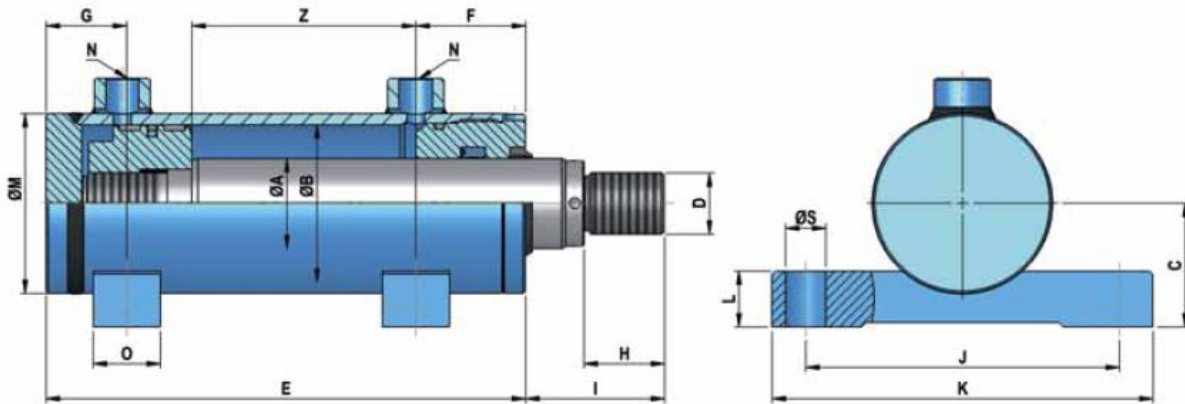


Cilindros D.E. fijación por patas [Serie 8500]

Foot-fastening D.A. cylinders [Series 8500] / Vérins D.E. fixation par pieds [Série 8500]



REF.	ØA	ØB	E	C	D	F	G	H	I	J	K	L	M	N BSP	O	S
8500/Z	20	32	107 + Z	28	M14x1,5	35	29	18	35	75	95	16	42	1/4	20	11
8501/Z	22															
8502/Z	25	40	97 + Z	35	M16x1,5	40	32	22	40	94	118	20	50	3/8	25	13
8503/Z	28															
8504/Z	25															
8505/Z	28	50	104 + Z	40	M20x1,5	43	35	28	48	105	130	20	60	3/8	25	15
8506/Z	30															
8507/Z	36															
8508/Z	30															
8509/Z	35	60	106 + Z	50	M27x2	45	34	36	58	130	160	25	70	3/8	30	17
8510/Z	40															
8511/Z	36															
8512/Z	40	63	106 + Z	50	M27x2	45	34	36	58	130	160	25	75	3/8	30	17
8513/Z	45															
8514/Z	35															
8515/Z	40	70	114 + Z	55	M27x2	49	36	36	58	140	170	25	80	3/8	30	18
8516/Z	45															
8517/Z	36															
8518/Z	40															
8519/Z	45	80	126 + Z	62	M33x2	54	36	45	68	160	195	30	95	3/8	40	19
8520/Z	50															
8521/Z	56															
8522/Z	45															
8523/Z	50															
8524/Z	56	100	138 + Z	73	M42x2	60	38	56	85	185	225	30	115	1/2	40	23
8525/Z	60															
8526/Z	70															
8527/Z	70															
8528/Z	90	125	210 + Z	88	M48x2	82	48	63	92	220	265	35	145	3/4	45	25
8529/Z	80	140	223 + Z	100	M64x3	90	58	85	120	250	300	40	160	3/4	50	30
8530/Z	90															
8531/Z	110	160	238 + Z	115	M80x3	100	58	95	130	295	355	40	180	1	60	35
8532/Z	110	200	278 + Z	140	M80x3	111	63	95	130	355	425	50	230	1	70	41

Z = carrera (a definir por el cliente). Consultar amarres de vástago en la página 39.

Z = stroke (to be defined by customer). Check rod attachments on page 39.

Z = course (à définir par le client). Vérifiez les fixations de tige sur page 39.

03



La fuerza de un equipo a tu servicio

www.cicrosa.com • info@cicrosa.com • Tel [+34] 979 761 434

[29]

