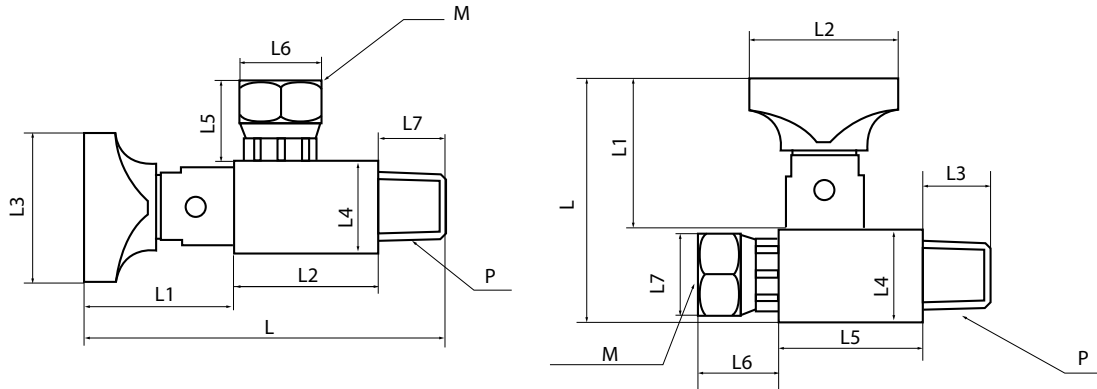


ESCLUSORE MANOMETRO IN LINEA E 90° GAUGE ISOLATOR – IN LINE AND 90° TYPE

CARATTERISTICHE/RATINGS

CODICE CODE	SIGLA TYPE	PRESS. ESERCIZIO WORKING PRESS. Bar	PRESSIONE MAX MAX PRESSURE Bar
EM001L	EML 1/4" MF	400	600
EM001N	EM90° 1/4" MF	400	600



29

DIMENSIONI/DIMENSIONS

CODICE CODE	SIGLA TYPE	P BSPT	M BSPT	L mm	L1 mm	L2 mm	L3 mm	L4 mm	L5 mm	L6 mm	L7 mm
EM001L	EML 1/4" MF	M 1/4"	F 1/4"	49,7	30,7	30,3	13,8	19	30	16,2	17
EM001N	EM90° 1/4" MF	M 1/4"	F 1/4"	72	29,5	29	30,3	19	16,2	17	13,8

IMPIEGO:

Sono utilizzati per aprire o chiudere il flusso di olio al manometro in un impianto oleodinamico.

MATERIALI E CARATTERISTICHE:

Corpo: acciaio nickelato
Guarnizioni: NBR

MONTAGGIO:

Avvitare l'esclusore al circuito con attacco maschio P e fissare il manometro all'attacco femmina M. Per aprire o chiudere il flusso ruotare la manopola rispettivamente in apertura e chiusura.

USE AND OPERATION:

These valves are used to open or close the oil flow to the gauge in a hydraulic system.

MATERIALS AND FEATURES:

Body: nickel steel
Seals: NBR

APPLICATIONS:

Screw the gauge isolator to the hydraulic system to the male port P and fix the gauge to female port M. In order to open or close the flow turn the knob.

SCHEMA IDRAULICO/HYDRAULIC DIAGRAM

