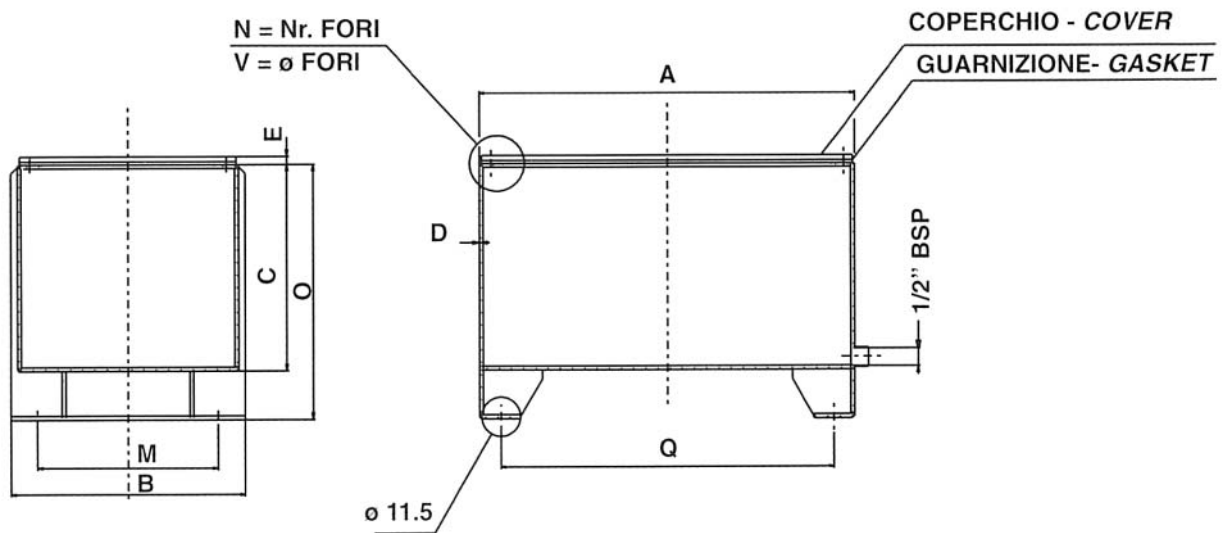


Costruiti in lamiera di acciaio vengono forniti con coperchi, guarnizione e tappo di scarico.
La capacità nominale corrisponde a 2/3 della capacità totale.

Made in steel plate, they are supplied with covers and drain plug.
Nominal capacity corresponds to 2/3 of the total volume.



Codice ordinazione / How to order

Oil tank	Dimensioni / Dimensions (mm)										Fis. coperchio / Cover fixing	
	A	B	C	D	E	M	O	Q	N	V		
HF12	335	270	235	2	4	208	290	285	6	M8		
HF16	410	325	250	2	4	270	305	364	6	M8		
HF30	470	375	280	2	4	312	335	428	8	M8		
HF55	600	470	310	2,5	4	401	365	548	10	M8		
HF75	600	470	400	2,5	4	401	455	548	10	M8		
HF100	675	520	450	2,5	4	455	505	625	10	M8		
HF180	805	620	500	2,5	4	555	555	755	10	M8		