

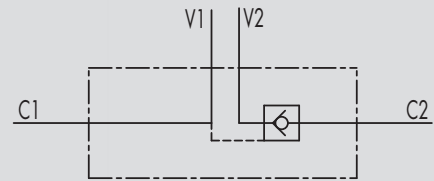
## 2.1 - VALVOLE DI BLOCCO PILOTATE A SEMPLICE EFFETTO A 4 VIE

TIPO/TYPE  
VBPSE

## 2.1 - SINGLE PILOT OPERATED CHECK VALVES



SCHEMA IDRAULICO  
HYDRAULIC DIAGRAM



### IMPIEGO:

Valvola utilizzata per bloccare in posizione un cilindro in un solo senso, consentendo il flusso in una direzione ed impedendolo in senso contrario fino a quando non viene applicata la pressione di pilotaggio.

### MATERIALI E CARATTERISTICHE:

**Corpo:** acciaio zincato

**Componenti interni:** acciaio temprato termicamente e rettificato

**Guarnizioni:** BUNA N standard

**Tenuta:** a cono guidato. Non ammette trafilamenti

### MONTAGGIO:

Collegare V1 e V2 all'alimentazione, C1 al lato dell'attuatore con flusso libero e C2 al lato dell'attuatore dove si desidera la tenuta.

### A RICHIESTA:

- senza guarnizione OR sul pilota
- molla 1 Bar
- molla 8 Bar

### USE AND OPERATION:

These valves are used to block the cylinder in one direction. The flow is free in one direction and blocked in the reverse direction until pilot pressure is applied.

### MATERIALS AND FEATURES:

**Body:** zinc-plated steel

**Internal parts:** hardened and ground steel

**Seals:** BUNA N standard

**Poppet type:** any leakage.

### APPLICATIONS:

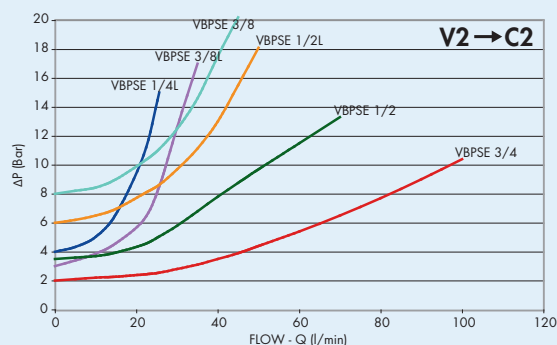
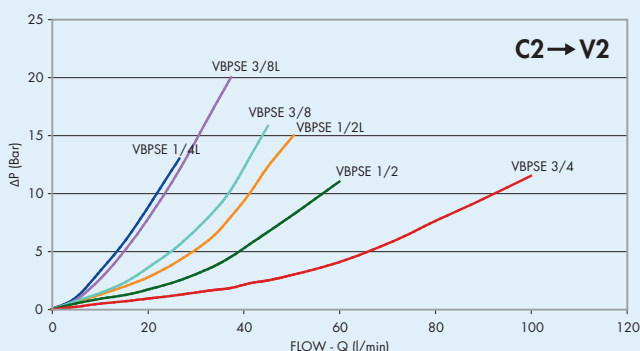
Connect V1 and V2 to the pressure flow, C1 to the free flow side of the actuator and C2 to the actuator's side you want the flow to be blocked.

### ON REQUEST:

- without seal on pilot piston
- 1 Bar spring
- 8 Bar spring

### PERDITE DI CARICO PRESSURE DROPS CURVE

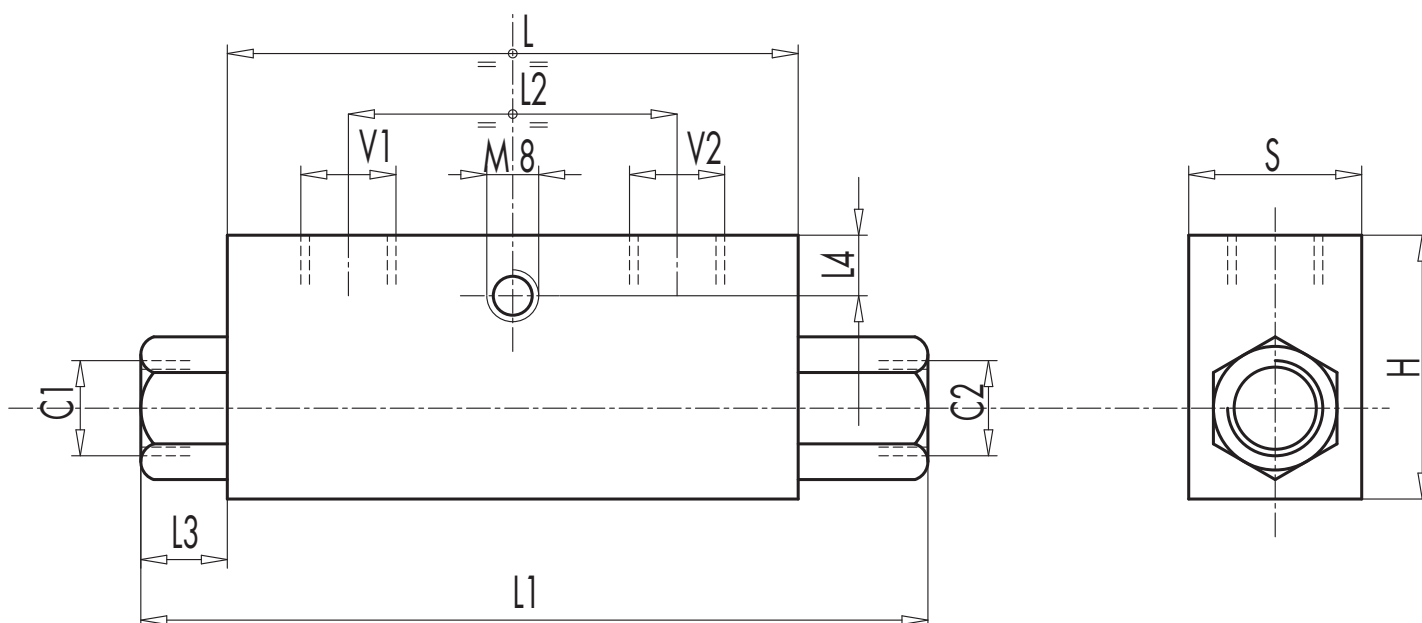
Temperatura olio: 50°C - Viscosità olio: 30 cSt  
Oil temperature: 50°C - Oil viscosity: 30 cSt





CODICE CODE	SIGLA TYPE	RAPP.PILOT. PILOT RATIO	PORTATA MAX MAX FLOW Lt./min	PRESSIONE MAX MAX PRESSURE Bar	PRESSIONE APERTURA CRACKING PRESSURE Bar
<b>V0220</b>	VBPSE 1/4" L 4 VIE	1 : 5,5	20	350	4
<b>V0230</b>	VBPSE 3/8" L 4 VIE	1 : 5,5	35	350	3
<b>V0240</b>	VBPSE 1/2" L 4 VIE	1 : 5	50	350	6
<b>V0250</b>	VBPSE 3/8" 4 VIE	1 : 5	45	350	8
<b>V0260</b>	VBPSE 1/2" 4 VIE	1 : 4	70	350	3,5
<b>V0245</b>	VBPSE 3/4" 4 VIE	1 : 4	100	350	2

2



CODICE CODE	SIGLA TYPE	V1-V2 C1-C2	L	L1	L2	L3	L4	H	S	PESO WEIGHT
		GAS	mm	mm	mm	mm	mm	mm	mm	Kg
<b>V0220</b>	VBPSE 1/4" L 4 VIE	G 1/4"	64	106,5	36	18,5	8	40	30	0,612
<b>V0230</b>	VBPSE 3/8" L 4 VIE	G 3/8"	80	120	38	16	8	40	30	0,706
<b>V0240</b>	VBPSE 1/2" L 4 VIE	G 1/2"	90	133	45	17	8	45	35	0,994
<b>V0250</b>	VBPSE 3/8" 4 VIE	G 3/8"	90	148	45	25	8	45	35	1,130
<b>V0260</b>	VBPSE 1/2" 4 VIE	G 1/2"	80	134	40	23	18	60	35	1,214
<b>V0245</b>	VBPSE 3/4" 4 VIE	G 3/4"	100	182	48	36	8	60	40	1,792