

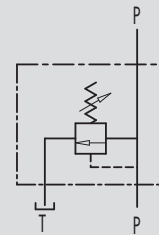
4.1 - VALVOLE DI MASSIMA PRESSIONE LEGGERE

4.1 - LIGHT RELIEF VALVES

TIPO/TYPE
VMP L



SCHEMA IDRAULICO
HYDRAULIC DIAGRAM



IMPIEGO:

Valvola utilizzata per limitare la pressione di un circuito idraulico ad un determinato valore di taratura. Al raggiungimento di tale valore la valvola si apre e scarica la pressione in modo che questa non salga oltre il valore di taratura.

MATERIALI E CARATTERISTICHE:

Corpo: acciaio zincato

Componenti interni: acciaio temprato termicamente e rettificato

Guarnizioni: BUNA N standard

Tenuta: a cono guidato. Trafilamento trascurabile

MONTAGGIO:

Collegare il ramo del circuito in pressione a P e il ramo di scarico a T. L'attacco P è reversibile.

A RICHIESTA:

- Molle per diversi campi di taratura (vedi tabella)
- Pressione di taratura diversa da quella standard (CODICE/T specificando il valore di taratura)

USE AND OPERATION:

The relief valve provides overload protection in a fast and accurate way: when it reaches pressure setting, the valve opens allowing pressure relief in order not to exceed this setting.

MATERIALS AND FEATURES:

Body: zinc-plated steel

Internal parts: hardened and ground steel

Seals: BUNA N standard

Poppet type: minor leakage.

APPLICATIONS:

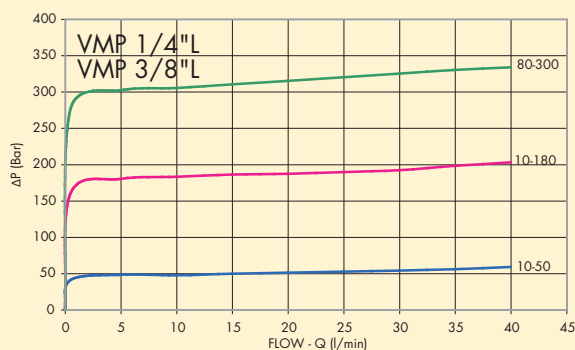
Connect circuit port with pressure to P and tank port to T. Port P is reversible.

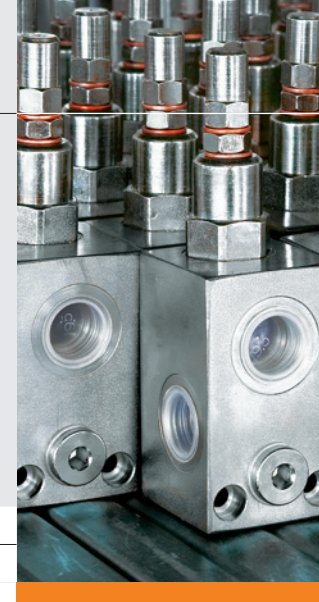
ON REQUEST:

- different setting range (see the table)
- other setting available (CODE/T: please specify the desired setting)

PRESSIONE/PORTATA
PRESSURE/FLOW

Temperatura olio: 50°C - Viscosità olio: 30 cSt
Oil temperature: 50°C - Oil viscosity: 30 cSt





CODICE
CODE

SIGLA
TYPE

PORTATA MAX
MAX FLOW
Lt./min

V0689

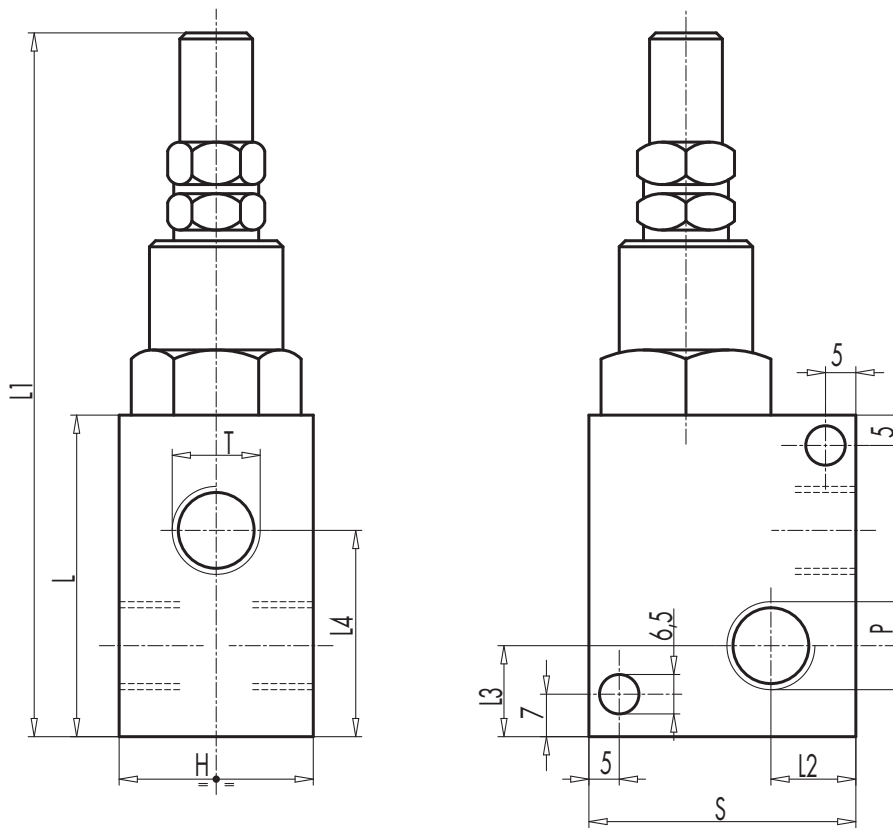
VMP 1/4" L

30

V0690

VMP 3/8" L

40



4

CODICE CODE	SIGLA TYPE	P - T	L	L1	L2	L3	L4	H	S	PESO WEIGHT
		GAS	mm	mm	mm	mm	mm	mm	mm	Kg
V0689	VMP 1/4" L	G 1/4"	52	114	12	13	34	30	40	0,474
V0690	VMP 3/8" L	G 3/8"	55	117	12	15	35,5	30	40	0,472

MOLLE • SPRINGS

Campo di taratura Setting range (bar)	Incremento bar per giro Pressure increase (bar/turn) Q = 4 l/min	Taratura standard Standard setting (bar)
10 - 50*	7	30
10 - 180 STANDARD	40	100
80 - 300	50	150

*Per tarature inferiori a 70 Bar: Q = 12 l/min *For setting less than 70 Bar: Q = 12 l/min

REGOLAZIONE - ADJUSTEMENT

CODICE/V • CODE/V	Volantino Handknob
CODICE/PP • CODE/PP	Predisposizione alla piombatura Arranged for sealing cap
CODICE/P • CODE/P	Piombatura Sealing cap