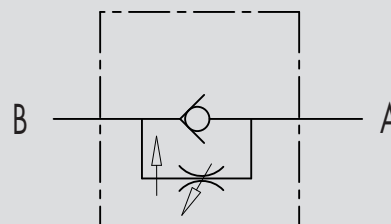


7.6 - VALVOLE DI REGOLAZIONE FLUSSO UNIDIREZIONALI A 90° COMPENSATE

7.6 - 90° COMPENSATED 90° FLOW REGULATOR VALVES



SCHEMA IDRAULICO
HYDRAULIC DIAGRAM



IMPIEGO:

Valvole che permettono di regolare la velocità di un attuatore in una direzione e consentono il flusso libero nell'altra. Il sistema di compensazione interno permette di mantenere costante la velocità anche al variare del carico. Sono caratterizzate da un'elevata sensibilità di regolazione.

MATERIALI E CARATTERISTICHE:

Corpo: acciaio zincato

Componenti interni: acciaio temprato termicamente e rettificato

Guarnizioni: BUNA N standard

Tenuta: a spillo. Trafilamento nullo a valvola chiusa

MONTAGGIO:

Collegare A all'alimentazione e B all'attuatore da regolare. Il flusso è regolato da A a B ed è libero nel senso opposto. La regolazione avviene mediante rotazione del pomolo in plastica, previo allentamento del grano di fermo posto sul lato. Con questa particolare configurazione si riesce ad ottenere una regolazione precisa e sensibile.

USE AND OPERATION:

This valve is used to adjust flow speed of actuators in one direction; flow is free in the reverse one. The internal compensation system allows to keep a constant speed even when the load varies. High adjustment sensitivity.

MATERIALS AND FEATURES:

Body: zinc-plated steel

Internal parts: hardened and ground steel

Seal: BUNA N standard

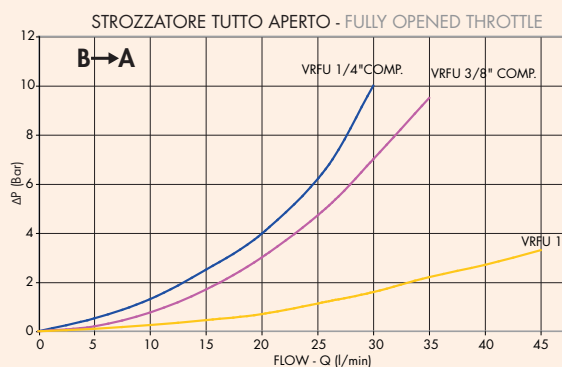
Tightness: needle type.

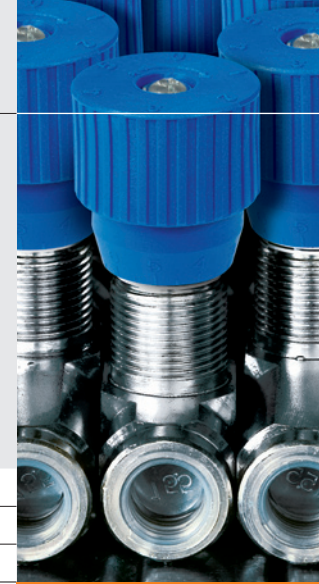
APPLICATIONS:

Connect A to the pressure flow and B to the actuator to set; flow is adjust from B to A and is free in the reverse direction. Flow adjustment is made by rotating the plastic hand knob after loosening the side locking screw. This particular configuration allows an accurate and sensitive adjustment.

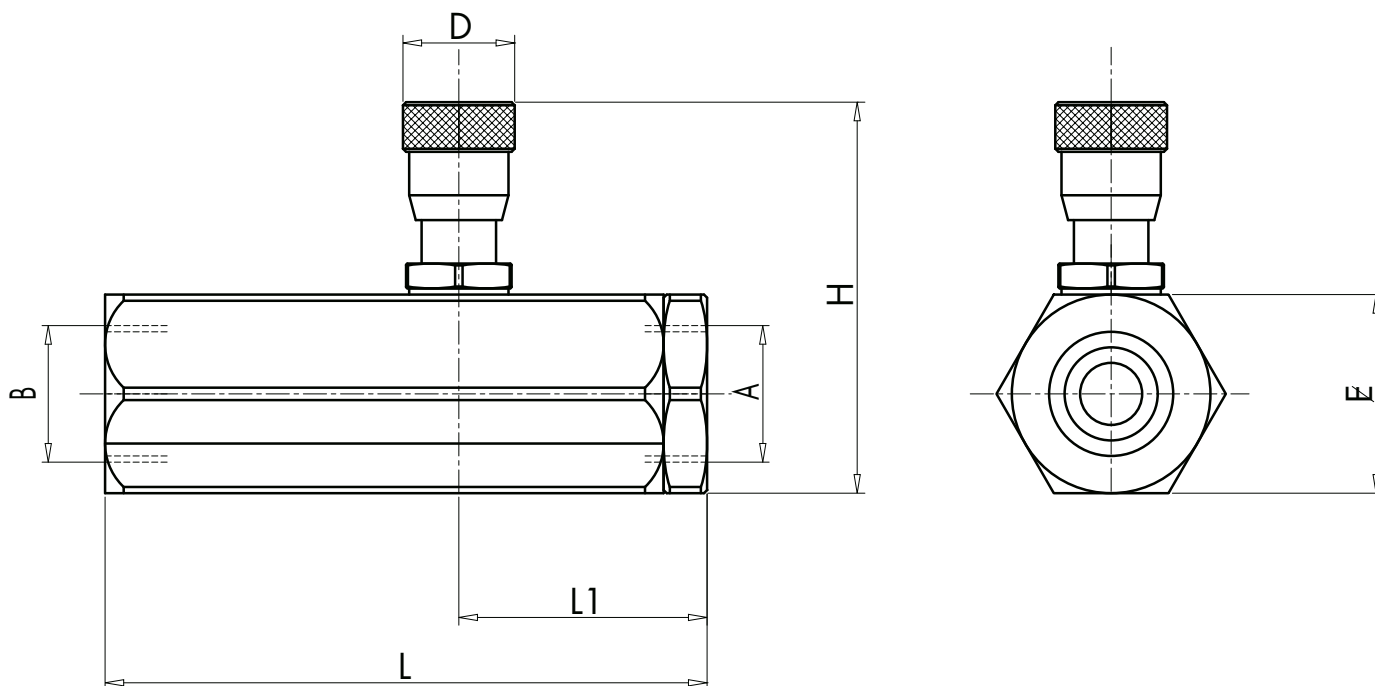
PERDITE DI CARICO PRESSURE DROPS CURVE

Temperatura olio: 50°C - Viscosità olio: 30 cSt
Oil temperature: 50°C - Oil viscosity: 30 cSt





CODICE CODE	SIGLA TYPE	PORTATA MAX da A a B MAX FLOW from A to B Lt./min	PORTATA MAX da B a A MAX FLOW from B to A Lt./min.	PRESSIONE MAX MAX PRESSURE Bar
V0581/C	VRFU 90° 1/4" COMPENSATO	15	25	250
V0582/C	VRFU 90° 3/8" COMPENSATO	15	25	250
V0583/C	VRFU 90° 1/2" COMPENSATO	30	45	250



7

CODICE CODE	SIGLA TYPE	A - B	L	L1	D1	H max	E	PESO WEIGHT
		GAS	mm	mm	mm	mm	mm	Kg
V0581/C	VRFU 90° 1/4" COMPENSATO	G 1/4"	88	37	20	64	27	0,53
V0582/C	VRFU 90° 3/8" COMPENSATO	G 3/8"	88	37	20	64	27	0,51
V0583/C	VRFU 90° 1/2" COMPENSATO	G 1/2"	107	46	20	76	36	0,70