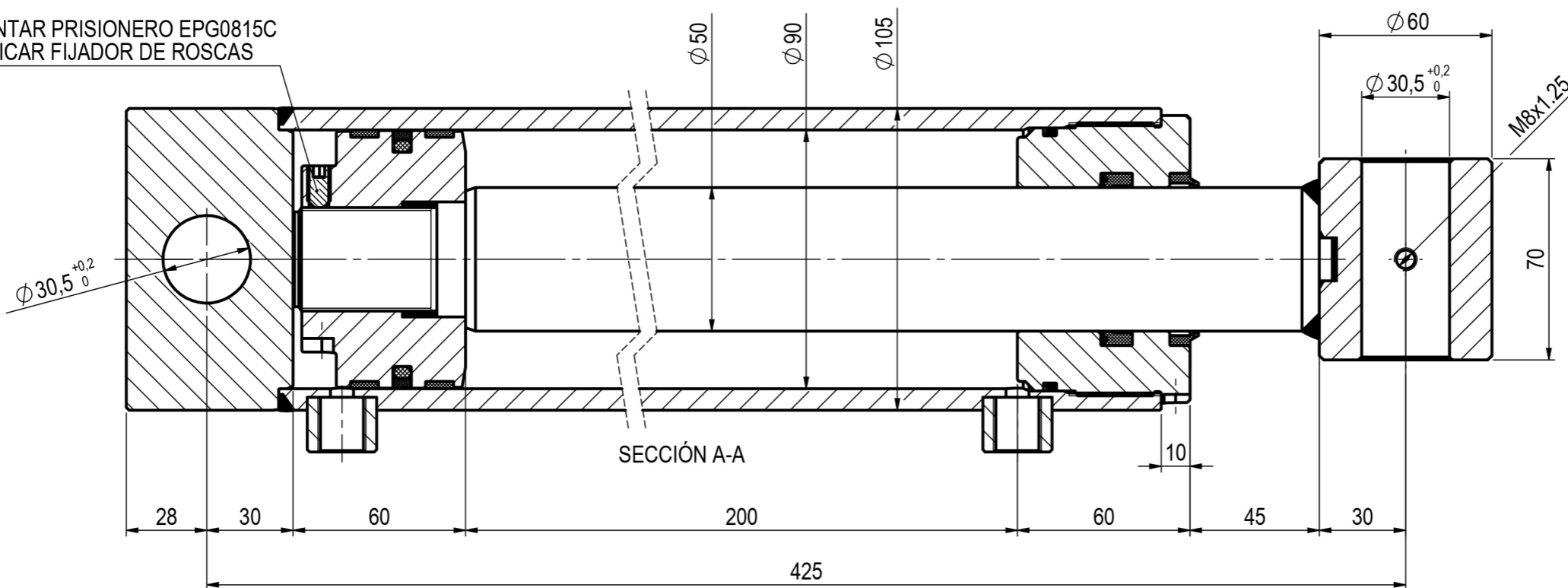


MONTAR PRISIONERO EPG0815C
 APLICAR FIJADOR DE ROSCAS



FLOWFIT®

**MANUFACTURERS AND SUPPLIERS
 OF HYDRAULIC COMPONENTS**

**Part Number:
 208/020**

PESO: 19.31Kg	ESCALA: 1:2	FORMATO: A-3	DIBUJADO: COMPROBADO:	07/04/2017	GUSTAVO
------------------	----------------	-----------------	--------------------------	------------	---------