



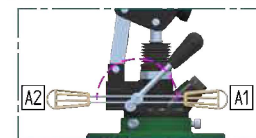
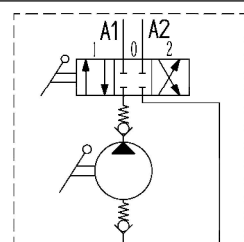
Funzionamento a semplice effetto per cilindro a doppio effetto
Single-stroke for a double acting cylinder

CHPTDSE
20

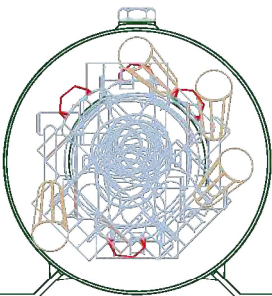
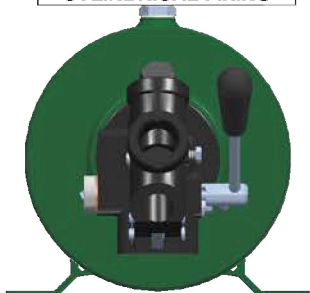
Descrizione / Codice Description / Code	CHPTDSE 20/2	CHPTDSE 20/2 S	CHPTDSE 20/4	CHPTDSE 20/4 S	CHPTDSE 20/6	CHPTDSE 20/6 S	CHPTDSE 20/8	CHPTDSE 20/8 S
Soffietto - Bellows		X		X		X		X
Distributore centro chiuso Closed centre distributor	X	X	X	X	X	X	X	X
Capacità - Tank capacity (litres)	2	2	4	4	6	6	8	8
E (mm)	96	96	96	96	117	117	117	117
F (mm)	184	184	184	184	220	220	220	220
G (mm)	126	126	169	169	180	180	235	235
Peso - Weight (Kg)	8,4	8,4	9	9	10,1	10,1	11	11



CHPTDSE - CHPTDSE S

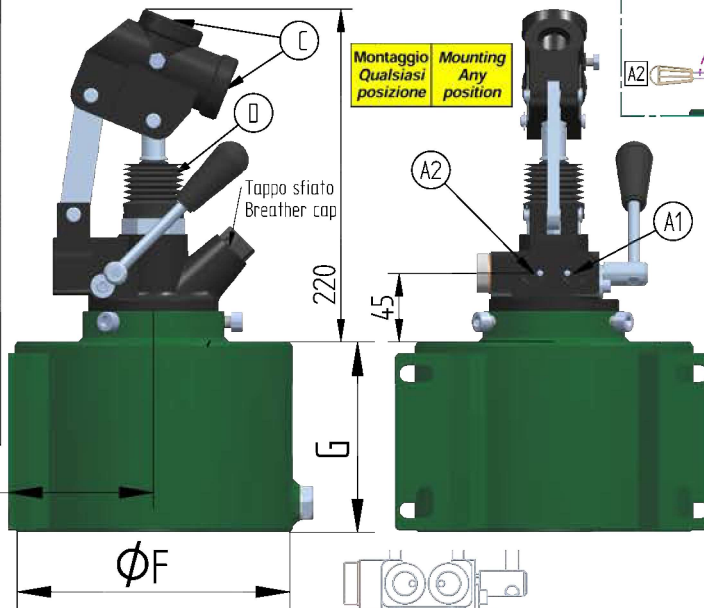


FISSAGGIO CILINDRICO
360° TRA POMPA E
SERBATOIO
PUMP-OIL TANK 360°
CYLINDRICAL FIXING



Mandata Pressure porte	Aspirazione Suction	Diametro interno porta leva Lever connection inside diameter	Soffietto Bellows	Cilindrata Flow (cc)	Pressione massima Max pressure (bar)
A1 - A2	B	C	D	20	200
3/8 GAS		27			

Dati tecnici
indicativi e
non
impegnativi
L'azienda
si riserva di
apportare
modifiche
in qualsiasi
momento e
senza
preavviso.
Technical data
not binding.
Modifications
reserved
without prior
notice.

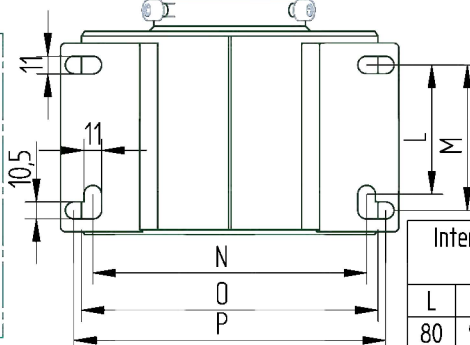
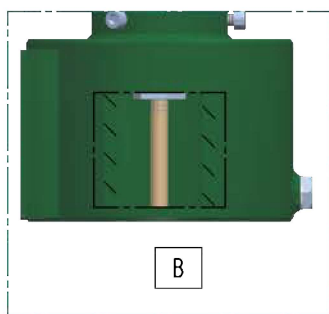
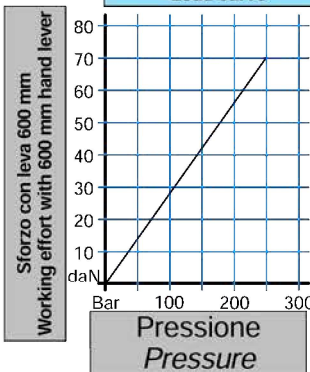


Montaggio
Qualsiasi
posizione

Mounting
Any
position

Fornita con leva 27X600
Supplied with lever 27X600

Diagramma prove di carico
Load curve



Interassi di fissaggio
Fixing

L	M	N	O	P
80	90	170	180	195