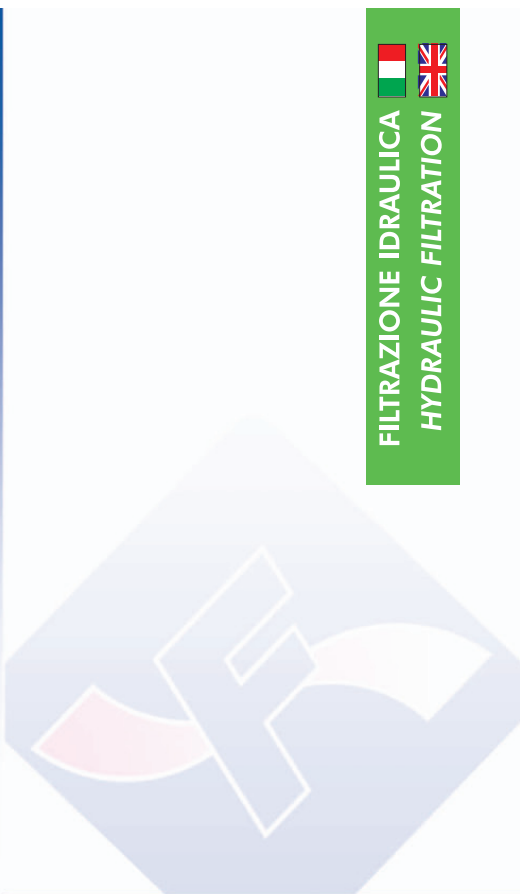




   
**FILTRAZIONE IDRAULICA**  
**HYDRAULIC FILTRATION**

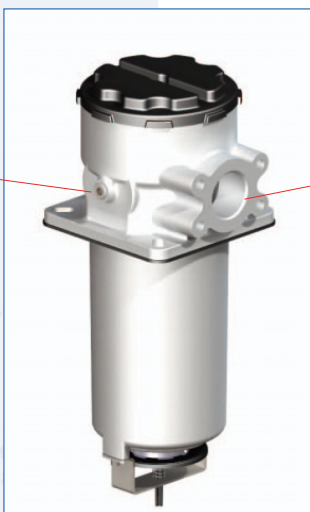


**FILTREC®**  
Technical Filtration

serie  
**FS-7**



PREDISPOSIZIONE  
INDICATORE  
INDICATOR PORT

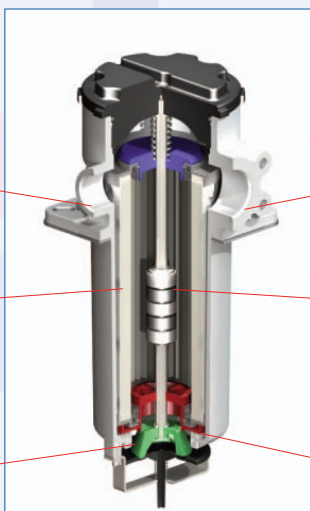


USCITA - OUTLET

CONNESSIONE SECONDARIA  
EXTRA CONNECTION PORT

ELEMENTO FILTRANTE  
FILTER ELEMENT

VALVOLA D'INTERCETTAZIONE  
SHUT-OFF VALVE



USCITA - OUTLET

COLONNA MAGNETICA  
MAGNETIC COLUMN

VALVOLA DI BY-PASS  
BY-PASS VALVE

## Serie FS-7

Filtri in aspirazione  
Suction filters



### FILTER HOUSING

**Description:**

**Max flow rate:**

**Indicator:**

**By-pass setting:**

**Working temperature:**

**Materials:**

**Fluids compatibility:**

### FILTER ELEMENT

**Filter media:**

### Technical Information

Side tank suction filters mounted below oil level. No need to drain oil from tank when replacing element.

160 l/min (42 gpm)

Visual or electrical

No by-pass or 0,3 Bar setting (4,35 psi)

-25°C +100°C (-13°F +212°F)

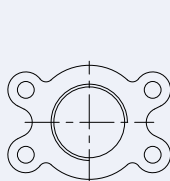
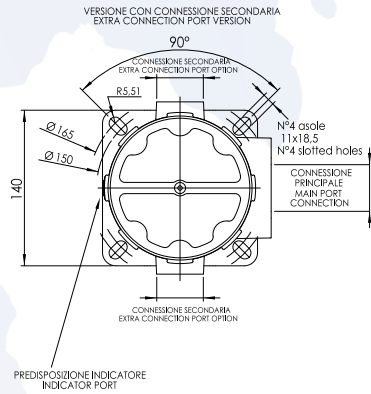
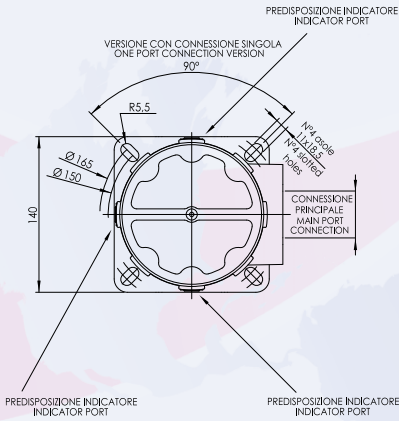
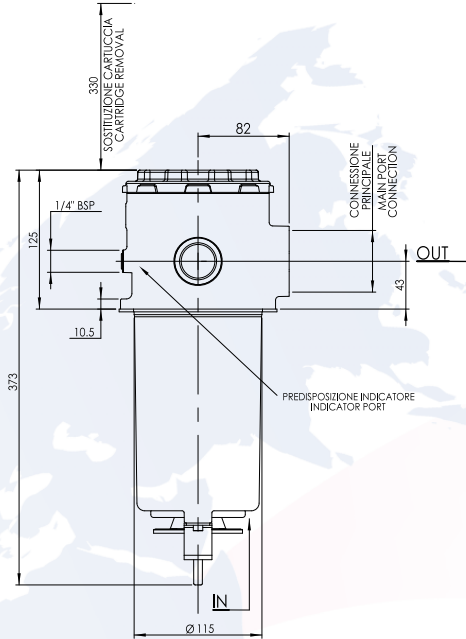
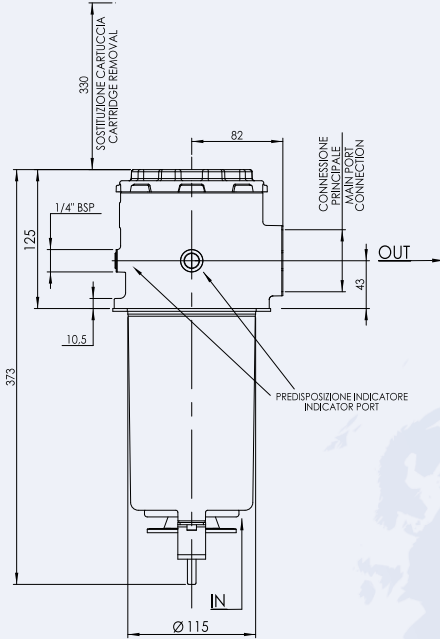
- Cover: nylon
- Housing: aluminium
- Seal: Buna-N / Viton®

ISO 2943: Filter assembly compatible with mineral oils and some synthetic or vegetable oils. With other fluid applications please contact Filtrac S.p.A.

Cellulose 10, 25 µm

Wire mesh 60, 125, 250 µm

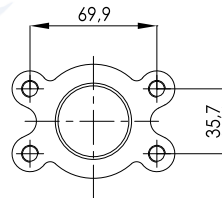
**Informazioni dimensionali - Overall dimensions**



CONNESSIONE FILETTATA  
THREAD CONNECTION PORT



FORATURA SERBATOIO  
TANK HOLE DIMENSION



CONNESSIONE FLANGIATA  
FLANGED CONNECTION

## 1) Grado di filtrazione - Filtration rating

Codice - Code	Materiale - Media	Efficienza - Efficiency
<b>0</b>	senza cartuccia / no element	-----
<b>C10</b>	carta trattata / resin impregnated cellulose	$\beta_{10} \geq 2$
<b>C25</b>	carta trattata / resin impregnated cellulose	$\beta_{25} \geq 2$
<b>T60</b>	tela metallica / wire mesh	-----
<b>T125</b>	tela metallica / wire mesh	-----
<b>T250</b>	tela metallica / wire mesh	-----

## 2) Guarnizioni - Seals

Codice - Code	Tipo - Type
---	NBR
<b>V</b>	Viton®

## 3) Connesioni - Connection ports

Codice Code	Connesioni Connection
<b>B5</b>	1" BSP
<b>B6</b>	1 1/4" BSP
<b>B7</b>	1 1/2" BSP
<b>N5</b>	1" NPT
<b>N6</b>	1 1/4" NPT
<b>N7</b>	1 1/2" NPT
<b>R5</b>	1-5/16-12 UN-2B SAE J514b
<b>R6</b>	1-5/8-12 UN-2B SAE J514b
<b>R7</b>	1-7/8-12 UN-2B SAE J514b
<b>F7M</b>	1 1/2" SAE J518 - 3000 / M12
<b>F7U</b>	1 1/2" SAE J518 - 3000 / 1/2-13 UNC-2B

\* contattare uff. comm. contact sales dept

## 4) Connesioni secondarie Extra connection ports

Codice - Code	Tipo - Type	Posizione indicatore - Indicator position
<b>0</b>	senza / without	<b>T</b>
<b>B5</b>	1" BSP	<b>P</b>

**NOTE**

vedi tabella 7 refer to table 7

## 5) Taratura by-pass - By-pass setting

Codice - Code	Taratura - Setting
<b>0</b>	Senza by-pass No by-pass
<b>B</b>	Taratura 0,3 Bar Setting 0,3 Bar (4,35 psi)

## 6) Colonna magnetica - Magnet

Codice - Code	Colonna magnetica - Magnets
<b>0</b>	senza / without
<b>M</b>	con / with

## 7) Posizione indicatore - Indicator position

Codice - Code	Posizione - Position
<b>P</b>	posteriore/ rear (standard)
<b>T</b>	posteriore - destra - sinistra / rear - right - left

**NOTE**

vedi tabella 4 refer to table 4

## 8) Indicatori - Indicators

Codice - Code	Tipo indicatore - Indicator type
<b>0</b>	senza / without
<b>S5</b>	vuotometro scala 0 ÷ -1 Bar vacuum gauge indicator scale 0 ÷ -1 Bar
<b>S6</b>	vuotostato taratura -0,2 Bar vacuum switch -0,2 Bar setting

## Codici per l'ordinazione - Ordering information

**Filtro completo**  
Filter assembly

**FS-7-41**

<b>C10</b>	<b>V</b>	<b>B7</b>	<b>B5</b>	<b>B</b>	<b>M</b>	<b>P</b>	<b>S6</b>
1*	2*	3*	4*	5*	6*	7*	8*

**Cartuccia**  
Filter element

**S7-41**

<b>C10</b>	<b>V</b>
1*	2*

**Curve di portata - Pressure drop charts**

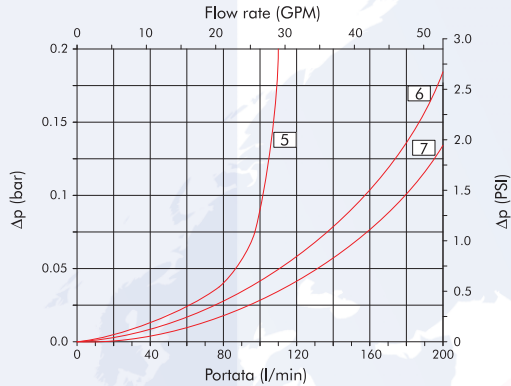
Le curve (secondo ISO 3968 classe B) sono ottenute con olio minerale avente viscosità di 30 cSt e densità di 0,86 Kg/dm<sup>3</sup>. Per viscosità e densità diverse i dati variano.

Il numero relativo alla curva di portata è riferito all'attacco del filtro; es.: 5 indica attacco B5 o N5.

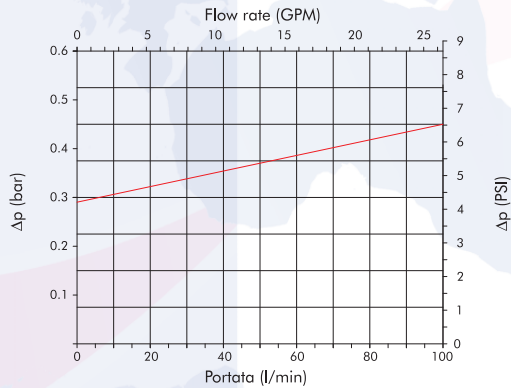
Pressure drop charts (as per ISO 3968 class B) are obtained using mineral oil with 30 cSt viscosity and 0,86 Kg/dm<sup>3</sup> density. With different values of viscosity and density data may vary.

The numbers indicate connection of the filters: i.e. 5 means B5 or N5 connections.

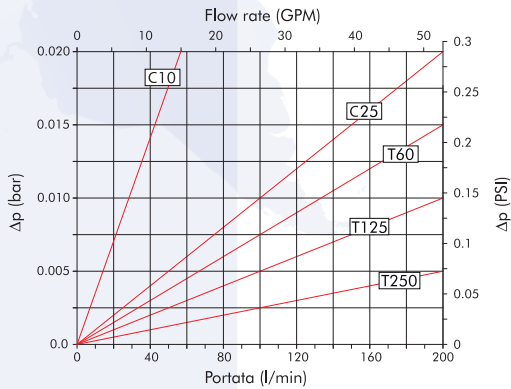
**Filtro**  
Housing



**Valvola di by-pass**  
By-pass valve



**Cartuccia filtrante**  
Filter element



\* Viton® è un marchio registrato da DuPont - Viton® is a registered trademark of DuPont  
Sono possibili variazioni al catalogo senza preavviso - Catalogue may change without notice