

## 7.5 - VALVOLE DI REGOLAZIONE FLUSSO BIDIREZIONALI A 90°

### 7.5 - 90° FLOW REGULATOR VALVES

TIPO/TYPE  
VRFB 90°



SCHEMA IDRAULICO  
HYDRAULIC DIAGRAM



#### IMPIEGO:

Valvole che permettono di regolare la velocità di un attuatore in entrambe le direzioni. Non essendo compensate alla pressione, la regolazione del fluido dipenderà dalla pressione e dalla viscosità dell'olio. Sono caratterizzate da un'elevata sensibilità di regolazione.

#### MATERIALI E CARATTERISTICHE:

**Corpo:** acciaio zincato

**Componenti interni:** acciaio temprato termicamente e rettificato

**Guarnizioni:** BUNA N standard

**Tenuta:** a spillo. Trafilamento nullo a valvola chiusa

#### MONTAGGIO:

Collegare uno o l'altro attacco all'alimentazione. Il flusso sarà regolato sul restante attacco. La regolazione avviene mediante rotazione del pomolo in plastica, previo allentamento del grano di fermo posto sul lato. Con questa particolare configurazione si può ottenere una regolazione precisa e sensibile.

#### USE AND OPERATION

This valve is used to adjust flow speed of actuators in both directions. As pressure compensation is not provided, flow adjustment depends on pressure and fluid viscosity. High adjustment sensitivity.

#### MATERIALS AND FEATURES:

**Body:** zinc-plated steel

**Internal parts:** hardened and ground steel

**Seal:** BUNA N standard

**Tightness:** needle type. Minor leakage with closed valve.

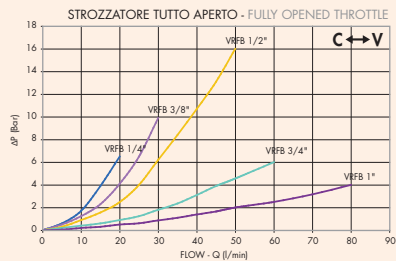
#### APPLICATIONS:

Connect a port to the pressure. Flow will be adjusted in the other one. When used on actuator with double pilot check valve, VRFB 90° has to be mounted between the actuator and the double pilot check valve.

Flow adjustment is made by rotating the plastic hand knob after loosening the side locking screw. This particular configuration allows an accurate and sensitive adjustment.

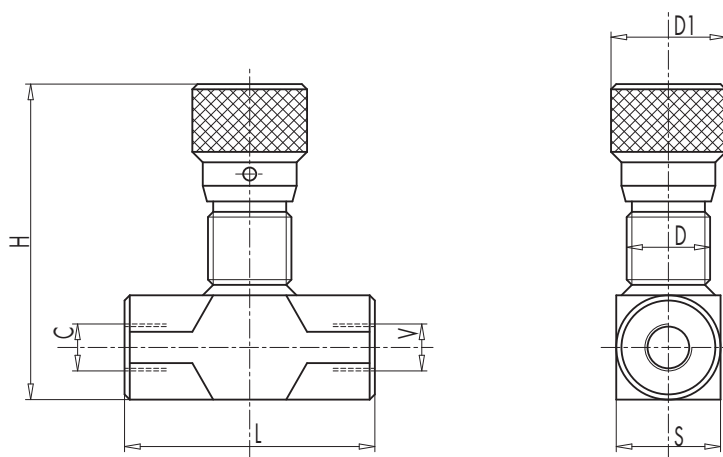
#### PERDITE DI CARICO PRESSURE DROPS CURVE

Temperatura olio: 50°C - Viscosità olio: 30 cSt  
Oil temperature: 50°C - Oil viscosity: 30 cSt





CODICE CODE	SIGLA TYPE	PORTATA MAX MAX FLOW L./min	PRESSIONE MAX MAX PRESSURE Bar
<b>V0584</b>	VRFB 90° 1/4"	15	350
<b>V0586</b>	VRFB 90° 3/8"	30	350
<b>V0587</b>	VRFB 90° 1/2"	50	350
<b>V0589</b>	VRFB 90° 3/4"	80	280
<b>V0577</b>	VRFB 90° 1"	110	250



7

CODICE CODE	SIGLA TYPE	V - C	L	D	D1	H	S	PESO WEIGHT
		GAS	mm	mm	mm	mm	mm	Kg
<b>V0584</b>	VRFB 90° 1/4"	G 1/4"	60	M22x1,5	32	82	25	0,366
<b>V0586</b>	VRFB 90° 3/8"	G 3/8"	61	M22x1,5	32	82	25	0,352
<b>V0587</b>	VRFB 90° 1/2"	G 1/2"	70	M22x1,5	32	87	30	0,468
<b>V0589</b>	VRFB 90° 3/4"	G 3/4"	89	M35x1,5	42	108,5	40	1,100
<b>V0577</b>	VRFB 90° 1"	G 1"	90	M35x1,5	42	129	40	1,000