



TSCM/F

TSCM/F / Tappo di scarico magnetico a testa poligonata

Tappo magnetico in lega di alluminio, non trattato.
La testa poligonata, consente di ottenere una corona con maggiore superficie di adesione alla lamatura del carter.
Un inserto magnetico attira e trattiene le particelle ferrose sospese e in circolazione nell'olio proteggendo tutti gli organi rotanti.
Indicato per macchine ad elevato numero di giri.

A richiesta con trattamento di anodizzazione.

TSCM/F / Magnetic drain plug with polyged head

Magnetic plug in aluminium alloy, without treatment.
Polyged head produces a crown with greater sealing area against the crankcase. A magnetic insert attracts and holds ferrous particles suspended or circulating in the oil, protecting all rotating parts. Recommended for high-rpm machinery.

Available on request with anodizing treatment.

TSCM/F / Magnetischer Ölablasstopfen mit vieleckig Kopf

Magnetischer Stopfen aus unbehandelte Aluminiumlegierung. Mit dem vieleckigen Kopf erhält man einen Kranz mit größerer Haftfläche an den Ansenkungen des Gehäuses. Ein Magneteinsatz zieht die im Ölkreislauf schwebenden und umlaufenden Eisenteilchen an, hält sie zurück und schützt somit alle sich drehenden Organe. Besonders für Maschinen mit hohen Drehzahlbereichen geeignet.

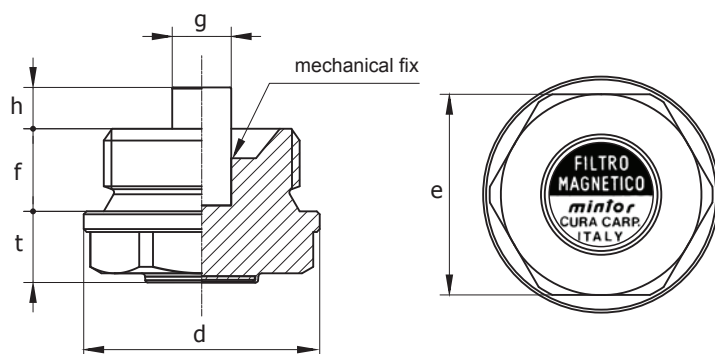
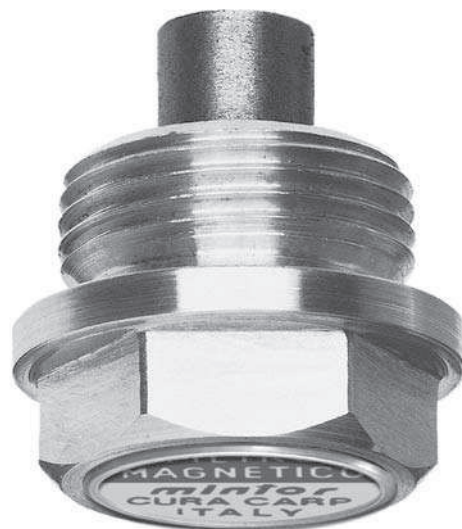
Auf Anfrage mit Eloxierbehandlung.

TSCM/F / Bouchon de vidange magnétique avec tête polygone

Bouchon magnétique en alliage d'aluminium, pas traité. La tête polygone, comporte une couronne caractérisée par une surface d'adhérence plus vaste au lamage du carter. Un élément magnétique attire et retient les particules de fer en suspension et en circulation dans l'huile, en protégeant de cette façon tous les organes rotatifs.

Indiqué dans le cas de machines dont les vitesses de rotation sont élevées.

Sur demande avec traitement d'anodisation.



TIPO	COD.	GAS	e	g	h	f	t	d	*
TSCM/F0G	1GM/F00A	1/8"	10	5	4	8	7	14	N
TSCM/F1G	1GM/F10A	1/4"	14	5	3	8	9,5	18	N
TSCM/F2G	1GM/F20A	3/8"	18	5	4	9	10	22	N
TSCM/F3G	1GM/F30A	1/2"	22	6	7	11	10,5	28	N
TSCM/F4G	1GM/F40A	3/4"	27	10	6	12	12	32	N
TSCM/F5G	1GM/F50A	1"	34	10	5	14	12	40	N

TIPO	COD.	Serie MB	e	g	h	f	t	d	*
TSCM/F0M	1MM/F00A	10 x 1	10	5	4	8	7	14	N
TSCM/F1M	1MM/F10A	14 x 1,5	14	5	3	8	8	18	N
TSCM/F2M	1MM/F20A	16 x 1,5	18	5	4	9	10	22	N
TSCM/F3M	1MM/F30A	18 x 1,5	18	5	4	9	10,5	24	N
TSCM/F4M	1MM/F40A	20 x 1,5	22	6	7	11	10,5	28	N
TSCM/F5M	1MM/F50A	22 x 1,5	22	6	7	11	10,5	28	N
TSCM/F7M	1MM/F70A	30 x 2	30	10	6	12	12	38	N
TSCM/F8M	1MM/F80A	33 x 2	34	10	5	14	12	40	N

* Tipo di magnete utilizzato / Type of magnet used:

N = neodimio /neodymium

Temperatura max di impiego / Maximum temperature of use:

Neodimio /neodymium = +80°C