

TFES/Z



TFES/Z / Tappo filettato femmina con sfiato

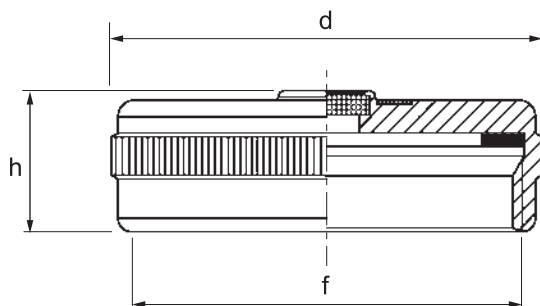
Tappo di sfiato con filettatura interna in lega di alluminio, non trattato, per applicazione su manicotti con attacco maschio. Il filtro in bronzo sferico a 40 microns contenuto nel tappo permette l'uscita delle pressioni interne ed evita l'ingresso di corpi estranei nella fase di aspirazione.

A richiesta con trattamento di anodizzazione.

TFES/Z / Female threaded plug with breather

Plug with internal thread in aluminium alloy, without treatment, for applications on sleeves with male thread. The spherical bronze filter of 40 microns built into the plug vents internal pressure and keeps out foreign bodies during the intake stroke.

Available on request with anodizing treatment.



TFES/Z / Stopfen mit Muttergewinde und Entlüftung

Stopfen mit Innengewinde aus unbehandelter Aluminiumlegierung mit Entlüftung, zur Anwendung an Verbindungsmuffen mit Außengewinde.

Der im Stopfen eingebaute kugelförmige Bronzefilter (40 Mikron Filtergrad) ermöglicht den Austritt des inneren Drucks und vermeidet das Eindringen von Fremdkörpern während der Ansaugphase.

Auf Anfrage mit Eloxierbehandlung.

TFES/Z / Bouchon fileté femelle avec reniflard

Bouchon avec filetage intérieur en alliage d'aluminium, pas traité, pour applications sur manchons avec filetage mâle. Le filtre en bronze sphérique de 40 microns contenu dans le capuchon permet de libérer les pressions internes et empêche l'entrée de corps étrangers en phase d'aspiration.

Sur demande avec traitement d'anodisation.



TIPO	COD. OIL	COD. DIESEL	f	d	h
TFES/Z0G	1WFSZ002	1WFSZ003	1"	40	20
TFES/Z1G	1WFSZ102	1WFSZ103	1"¼	50	22
TFES/Z2G	1WFSZ202	1WFSZ203	1"½	55	22
TFES/Z3G	1WFSZ302	1WFSZ303	2"	65	22
TFES/Z4M	1WFSZ402	1WFSZ403	60 x 2	65	22