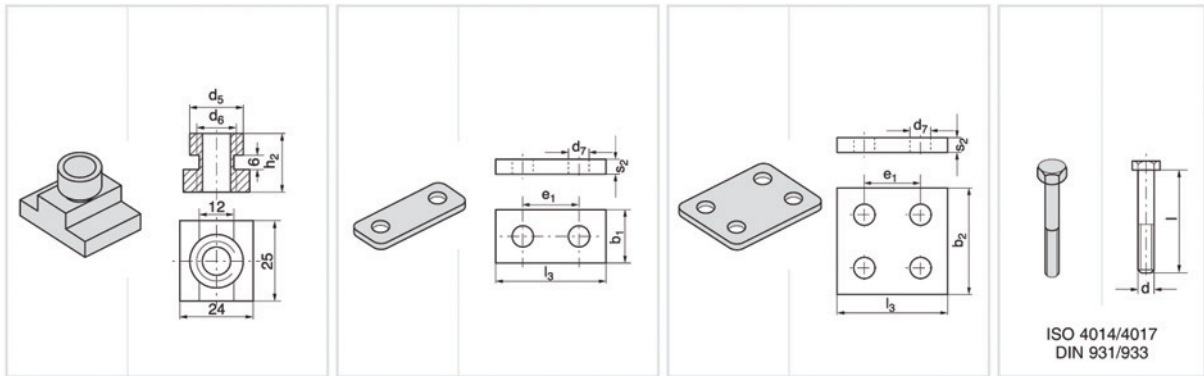


Komplett-Programm siehe Seiten 32 bis 34

Complete range please refer to pages 32 to 34



ISO 4014/4017
DIN 931/933

Schellengröße Clamp size	Tragschienen- Mutter Rail nut TM-C	Tragschienen- Mutter Rail nut TM-C $h_2 \quad d_5 \quad d_6$	Deckplatte Cover plate DP-C		Doppel- Deckplatte Double cover plate DPD-C		Schrauben / Bolts Sechskant Hex. head SS-C		Sechskant Hex. head SS-C							
			l_3	e_1	b_1	s_2	d_7	l_3	e_1	b_2	s_2	d_7	d	x	l	
1			DP-C 1	55	33	30	8	11	DPD-C 1	55	33	60	8	11	SS-C 1	M 10 x 40
2	TM-C 1	20 17,8 M 10	DP-C 2	70	45	30	8	11	DPD-C 2	70	45	60	8	11	SS-C 2	M 10 x 60
3			DP-C 3	85	60	30	8	11	DPD-C 3	85	60	60	8	11	SS-C 3	M 10 x 70
4	TM-C 4	23 19,8 M 12	DP-C 4	115	90	45	10	14	DPD-C 4	115	90	90	10	14	SS-C 4	M 12 x 100
5			DP-C 5	152	122	60	10	18	DPD-C 5	152	122	120	10	18	SS-C 5	M 16 x 130
6			DP-C 6	205	168	80	15	22	DPD-C 6	205	168	160	15	24	SS-C 6	M 20 x 190
7			DP-C 7	250	205	90	15	28	DPD-C 7	250	205	180	15	28	SS-C 7	M 24 x 220
8			DP-C 8	322	265	120	25	35	DPD-C 8	322	265	240	25	34	SS-C 8	M 30 x 300

Stahlteile in Edelstahl lieferbar.

All metal parts available in stainless steel.

