

# GLV

## GLV / Indicatore di livello verticale con attacco doppio

Indicatore di livello verticale con attacco doppio per il controllo del livello dei fluidi. Realizzato con blocchetti in lega di alluminio anodizzati neri e tubo trasparente in policarbonato, fornito completo di O-Rings.

**Evitare il contatto con alcol, solventi, trielene, benzina, glicole e petrolio.**

**Temperatura di impiego consigliata 0° C - + 100° C.**

*Opzione: viti a corredo in ottone nichelato*

## GLV / Vertical level indicator with double thread

Vertical level indicator with double thread to control fluid level. Realized with black anodized aluminium alloy (without treatment) little blocks and transparent tube; supplied complete with O-Rings. **Avoid contact with petrol, benzine, alcohol, petroleum, toluol and glycol.**

**Recommended working temperature: 0° C + 100° C max.**

*Optionally with screws supplied with nickel-plated brass*

## GLV / Vertikale Standanzeiger mit Doppelverbindung

Vertikale Standanzeiger mit Doppelverbindung. Bestehend aus Blöckchen aus eloxiertem, schwarzem Aluminiumlegierung und durchsichtigem Rohr aus Polycarbonat. Komplett mit O- Ringen geliefert. **Die Berührung mit Benzin, Erdöl, Alkohol, Methybenzol und Glykol vermeiden.**

**Betriebstemperatur: 0° C + 100° C max.**

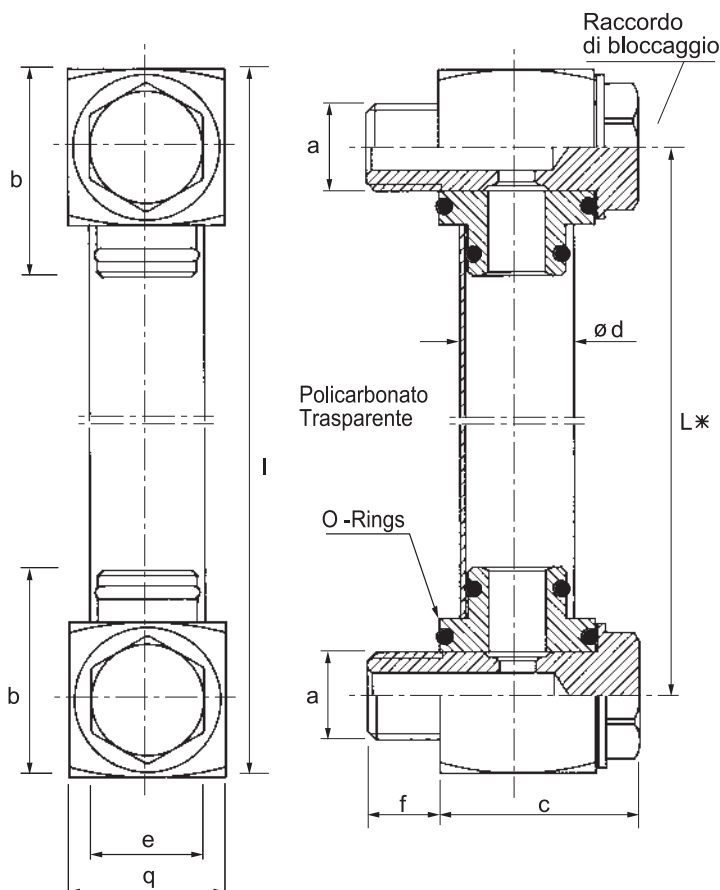
*Option: Schrauben in Nickel-plated messing*

## GLV / Indicateur de niveau vertical avec filetage double

Fabriqué avec des blocs en alliage d'aluminium anodisé noir et un tube en polycarbonate transparent, fourni avec des joints toriques, fourni complet de O- Rings. **Éviter le contact avec de l'alcool, solvants, trichloréthylène, peintures et glicole.**

**Température d'emploi recommandée 0° C - +100° C**

*Option: vis de laiton en nickel*



TIPO	COD.	a	L*	b	e	q	d	c	f	l
GLV1G	1GGLV10A	3/8"	500	40	22	30	22	43	10	530
GLV2G	1GGLV20A	3/8"	1000	40	22	30	22	43	10	1030
GLV3G	1GGLV30A	3/8"	1500	40	22	30	22	43	10	1530
GLV4G	1GGLV40A	3/8"	2000	40	22	30	22	43	10	2030

Disponibili anche con viti filettate : 1/4" gas - M10 x 1,5 - M12 x 1,75 / Also available with threaded screws: 1/4" gas - M10 x 1,5 - M12 x 1,75.

\* Quota variabile su richiesta del cliente (max. 2.000 mm) / Variable quote upon customer request (max. 2.000 mm).