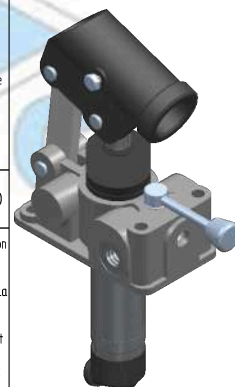




*Funzionamento a doppio effetto per cilindro a doppio effetto*  
*Double-stroke for a double acting cylinder*

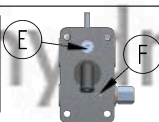
**HPTD**

Descrizione / Codice Description / Code	HPTD	HPTD S	HPTD V	HPTD VS	HPTD VOUT	HPTD VSOUT	HPTD OCC	HPTD OCC S	HPTD OCC VOUT	HPTD OCC VSOUT	Taratura valvola di massima pressione - Relief valve setting min - max (bar)
Soffietto Bellows	S	X		X	X	X		X		X	30 - 400
Distributore 4/3 centro aperto Open centre 4/3 diverter	X	X	X	X	X	X					Comunque non oltre la pressione massima della pompa - However not over the pump's max pressure
Distributore 4/3 centro chiuso Closed centre 4/3 diverter							X	X	X	X	
Valvola di massima pressione integrata al distributore Pressure relief valve inside diverter			X	X							
Valvola di massima pressione esterna Outside pressure relief valve					X	X			X	X	
Foro di scarico - Discharging hole (E)	X	X	X	X	X	X	X	X	X	X	
Foro di scarico - Discharging hole (F)					X	X			X	X	
Y (mm)	36	36	36	36	59	59	36	36	59	59	

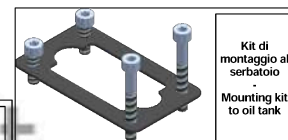
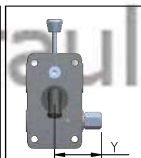


**Montaggio  
Qualsiasi  
posizione**  
**Mounting  
Any position**

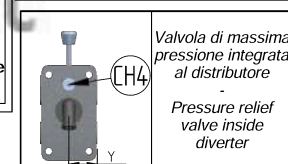
**Fori di scarico**  
Discharging holes



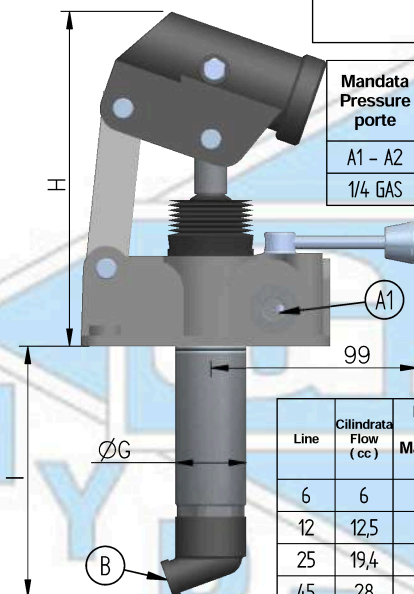
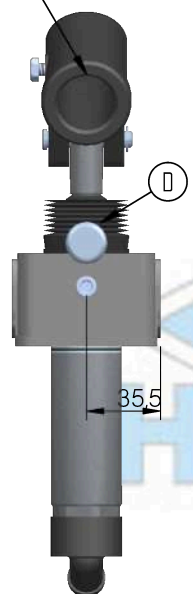
**Valvola di massima pressione esterna**  
Outside pressure relief valve



**Kit di montaggio al serbatoio**  
Mounting kit to oil tank



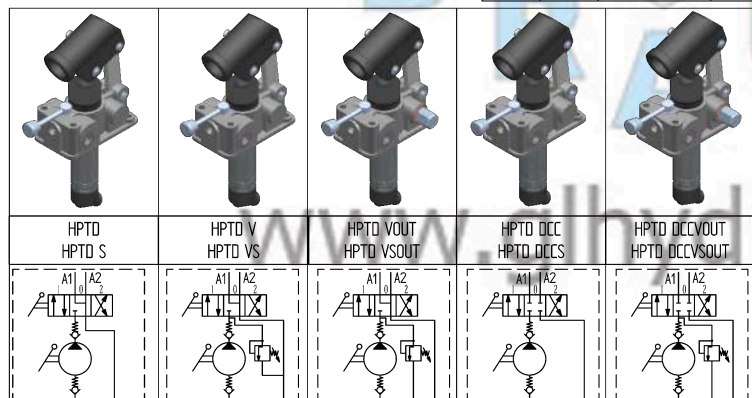
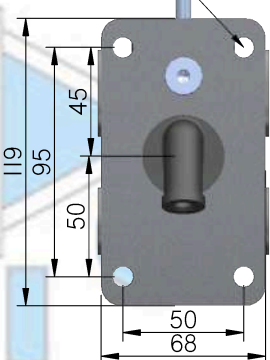
**Valvola di massima pressione integrata al distributore**  
Pressure relief valve inside diverter



Mandata Pressure porte	Aspirazione Suction	Diametro interno porta leva Lever connection inside diameter	Soffietto Bellows
A1 - A2	B	C	D
1/4 GAS		27 mm	

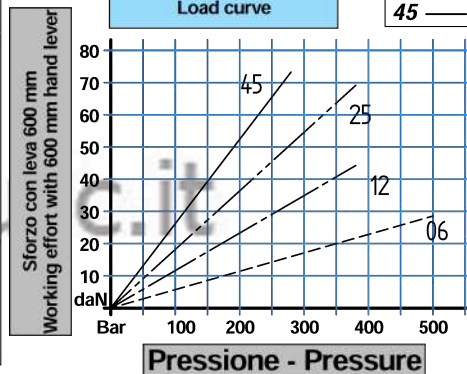
N°4 FORI Ø8,5 mm  
N°4 HOLES Ø8,5 mm

Line	Cilindrata Flow (cc)	Pressione massima Max pressure (bar)	Peso Weight (Kg)	H (mm)	I (mm)	G (mm)
6	6	400	3,1	160	120	34
12	12,5	320	3,0	160	120	34
25	19,4	300	3,1	160	120	34
45	28	250	3,2	160	120	38



Dati tecnici indicativi e non impegnativi. L'azienda si riserva di apportare modifiche in qualsiasi momento e senza preavviso.  
 Technical data not binding. Modifications reserved without prior notice.

**Diagramma prove di carico**  
Load curve



**G.L. HYDRAULIC S.R.L.**

Via F. Lamborghini, 36 - 40019 Sant' Agata Bolognese (BO) Italy  
 Tel. +39 (0)51 6828230 Fax +39(0)51 9599081 http://www.glydraulic.it - E-mail: staff@glydraulic.it  
 Cap. Soc. : € 31.200,00 i.v. - R.E.A. : BO399971 - C.F. e P.I. : IT01808760357