

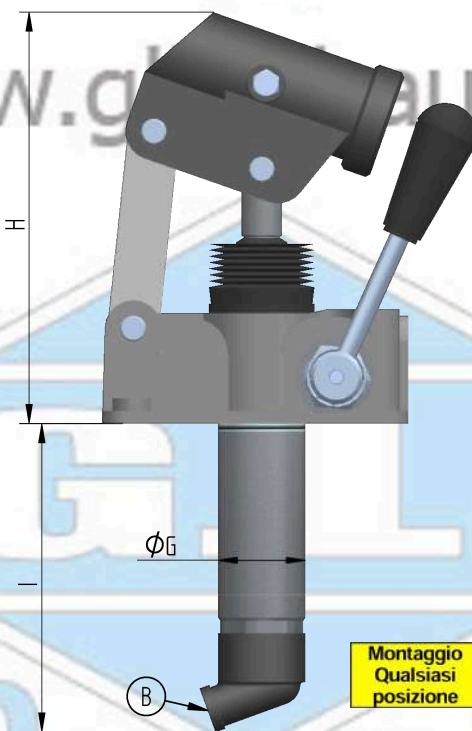
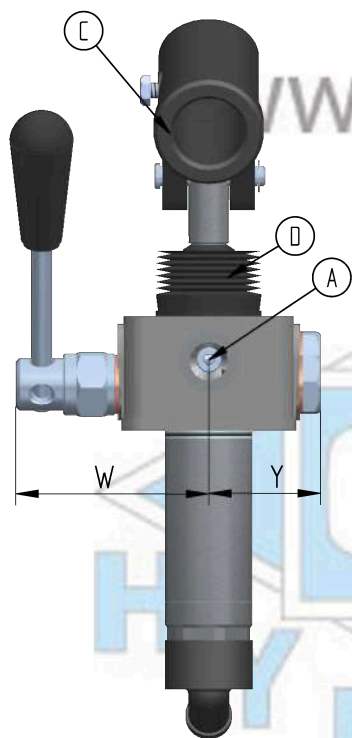
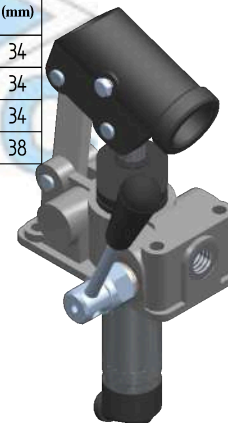
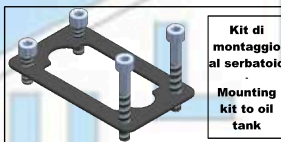


Funzionamento a doppio effetto per cilindro a semplice effetto
Double-stroke for a single acting cylinder

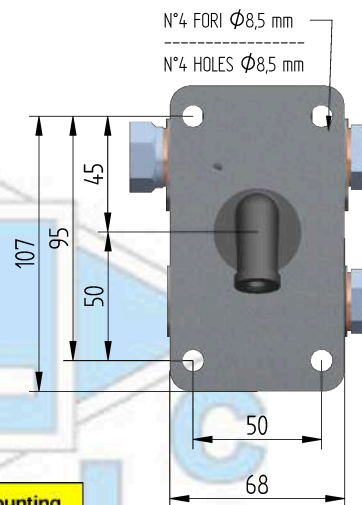
**HPT
CV**

| Descrizione / Codice Description / Code | HPTSE | HPTSE S | HPTSE V | HPTSE VS | Taratura valvola di massima pressione Relief valve setting min - max (bar) |
|---|----------|------------|------------|-------------|--|
| Soffietto Bellows | S | X | | X | 30 - 250 |
| Leva comando scarico Release lever | X | X | X | X | |
| Valvola di massima pressione Pressure relief valve | V | | X | X | |
| Foro di scarico - Discharging hole (E) | X | X | X | X | Comunque non oltre la pressione massima della pompa However not over the pump's max pressure |
| Foro di scarico - Discharging hole (F) | | | X | X | |
| W (mm) | 75 | 75 | 75 | 75 | |
| Y (mm) | 44 | 44 | 59 | 59 | |

| Line | Cilindrata Flow (cc) | Pressione massima Max pressure (bar) | Peso Weight (Kg) | H (mm) | I (mm) | G (mm) |
|------|------------------------------|---|--------------------------|-------------|-------------|-------------|
| 6 | 6 | 250 | 3,1 | 160 | 120 | 34 |
| 12 | 12,5 | 250 | 3,0 | 160 | 120 | 34 |
| 25 | 19,4 | 250 | 3,1 | 160 | 120 | 34 |
| 45 | 28 | 250 | 3,2 | 160 | 120 | 38 |

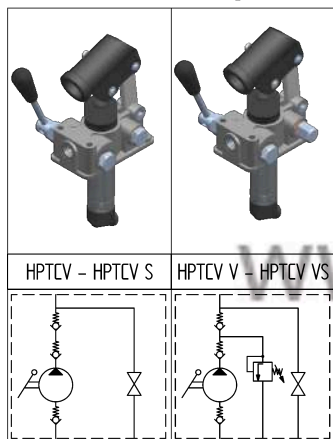


Dati tecnici indicativi e non impegnativi.
L'azienda si riserva di apportare modifiche in qualsiasi momento e senza preavviso.
Technical data not binding. Modifications reserved without prior notice.



Montaggio
Qualsiasi
posizione

Mounting
Any position



| Mandata Pressure porte | Aspirazione Suction | Diametro interno porta leva Lever connection inside diameter | Soffietto Bellows |
|------------------------------|------------------------|---|----------------------|
| A | B | C | D |
| 3/8 GAS | | 27 | |

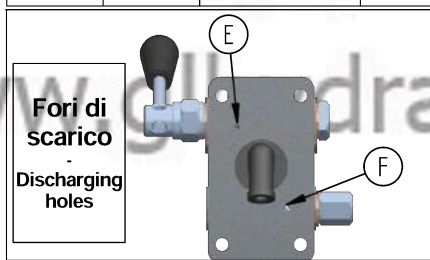
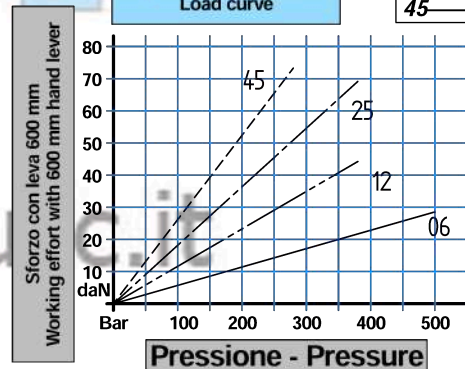


Diagramma prove di carico
Load curve



G.L. HYDRAULIC S.R.L.

Via F. Lamborghini, 36 - 40019 Sant' Agata Bolognese (BO) Italy
 Tel. +39 (0)51 6828230 Fax +39(0)51 9599081 http://www.glydraulic.it - E-mail: staff@glydraulic.it
 Cap. Soc. : € 31.200,00 i.v. - R.E.A. : BO399971 - C.F. e P.I. : IT01808760357