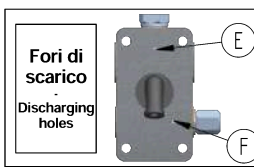




Funzionamento a doppio effetto per cilindro a semplice effetto
 Double-stroke for a single acting cylinder

HPT

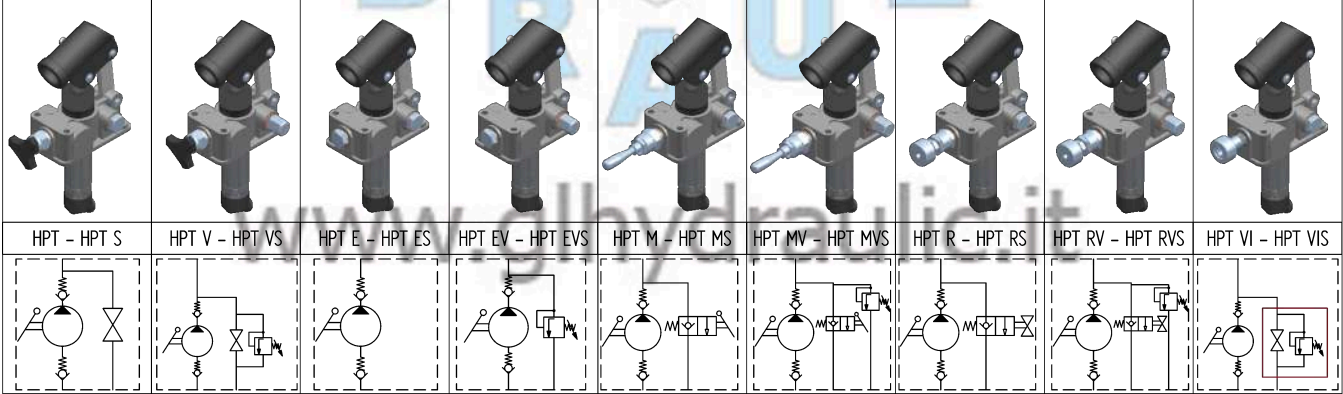
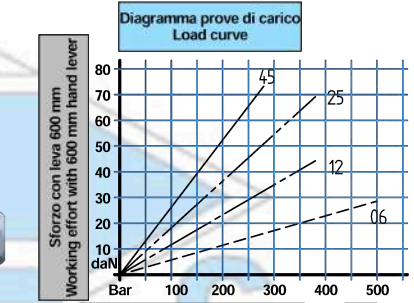
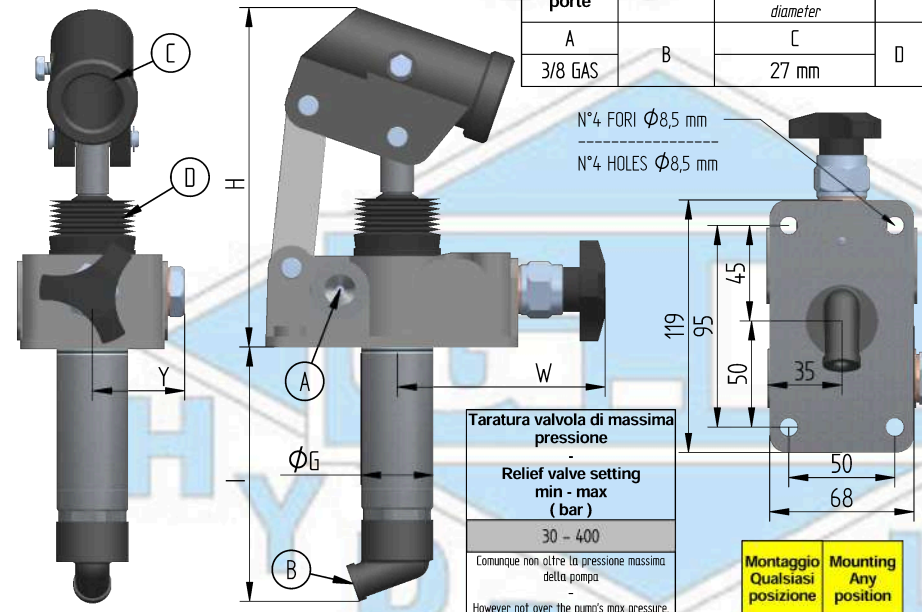
Descrizione / Codice Description / Code	HPT	HPT S	HPT V	HPT VS	HPT E	HPT ES	HPT EV	HPT EVS	HPT M	HPT MS	HPT MV	HPT MVS	HPT R	HPT RS	HPT RV	HPT RVS	HPT VI	HPT VIS
Soffietto Bellows	S	X		X		X		X		X		X		X		X		X
Volantino di scarico Release handknob	X	X	X	X														
Senza comando scarico Without release handknob	E				X	X	X	X										
Manipolatore comando scarico Release manipulator	M								X	X	X	X						
Volantino di scarico con ritorno automatico Release handknob with automatic return	R												X	X	X	X		
Valvola di massima pressione integrata al volantino di scarico Pressure relief valve inside release handknob	VI																X	X
Valvola di massima pressione Pressure relief valve	V		X	X			X	X			X	X			X	X		
Foro di scarico - Discharging hole (E)	X	X	X	X					X	X	X	X	X	X	X	X	X	X
Foro di scarico - Discharging hole (F)			X	X			X	X			X	X			X	X		
W (mm)	97	97	97	97	65	65	65	65	148	148	148	148	111	111	111	111	95	95
Y (mm)	44	44	59	59	44	44	59	59	44	44	59	59	44	44	59	59	44	44



Dati tecnici indicativi e non impegnativi.
 L'azienda si riserva di apportare modifiche in qualsiasi momento e senza preavviso.
 Technical data not binding. Modifications reserved without prior notice.

Mandata Pressure porte	Aspirazione Suction	Diametro interno porta leva Lever connection inside diameter	Soffietto Bellows
A	B	C	D
3/8 GAS		27 mm	

Line	Cilindrata Flow (cc)	Pressione massima Max pressure (bar)	Peso Weight (Kg)	H (mm)	I (mm)	G (mm)
6	6	400	3,1	160	120	34
12	12,5	320	3,0	160	120	34
25	19,4	300	3,1	160	120	34
45	28	250	3,2	160	120	38



G.L. HYDRAULIC S.R.L.

Via F. Lamborghini, 36 - 40019 Sant' Agata Bolognese (BO) Italy
 Tel. +39 (0)51 6828230 Fax +39(0)51 9599081 http://www.glydraulic.it - E-mail: staff@glydraulic.it
 Cap. Soc. : € 31.200,00 i.v. - R.E.A. : BO399971 - C.F. e P.I. : IT01808760357