

SVCP

VALVOLA NORMALMENTE APERTA, PILOTATA SAE 08
SAE 08 NORMALLY OPEN, PILOTTED VALVE

OLEODINAMICA 2mp

CARATTERISTICHE TECNICHE TECHNICAL FEATURES

Pressione massima
Maximum pressure 350 bar (5075 psi)

Portata nominale
Nominal Flow 40 l/min (10,6 gpm)

Temperatura di esercizio
Operating temperature -20 / +80 °C

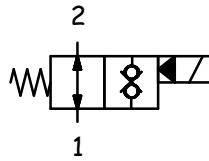
Cavità
Cavity C007

Trafilamento interno
Internal leakage 0,5 cc/min

Coppia
Torque 30 Nm

Peso
Weight 0,16 kg

SCHEMA IDRAULICO HYDRAULIC SCHEME

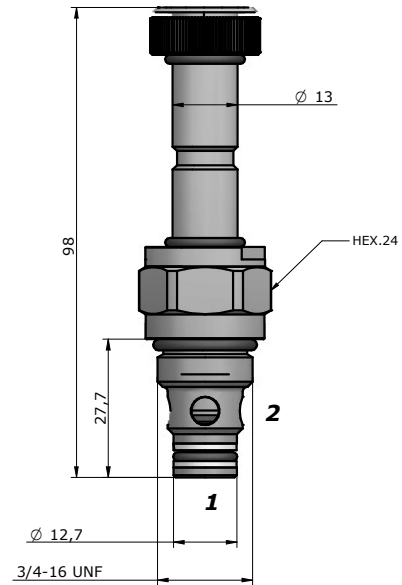


BOBINA COIL

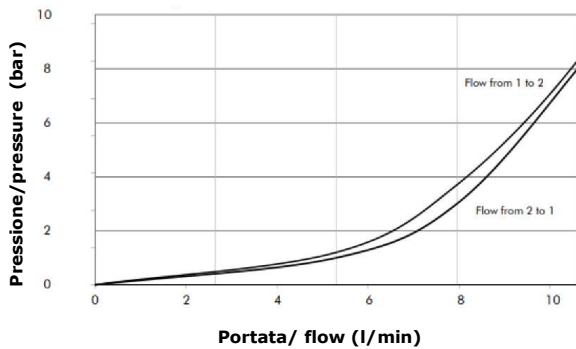
36-39
22 W



pag. 20.0



PRESTAZIONI PERFORMANCES



DESCRIZIONE DESCRIPTION

Quando la bobina è eccitata, la valvola blocca il passaggio in entrambe le direzioni.
Quando la bobina è diseccitata, la SVCP consente il flusso libero sia da 2 a 1 che da 1 a 2.

When the coil is energized, blocks flows in both directions.
When the coil is de-energized, the SVCP allows flow from 2 to 1 and from 1 to 2.

CODICE D'ORDINAZIONE ORDERING CODE

SVCP-S08-TD4- - - - -

GUARNIZIONI / SEAL
N = NBR

REGOLAZIONE / REGULATION
0 = SENZA COMANDO MANUALE / NO MANUAL OVERRIDE
2 = SPINGI E GIRA / PUSH AND TWIST
4 = PRESSIONE SU BOTTONE / PUSH BOTTON

TENSIONE / VOLTAGE
000 = SENZA BOBINA / WITHOUT COIL
D12 = 12 VDC
D24 = 24 VDC
220 = 220 RAC

TIPO CONNETTORE / CONNECTOR TYPE
0 = SENZA BOBINE / WITHOUT COIL
C = CAVI / LEADS
D = DIN 43650 (STD)
G = DEUTSCH DT04-2P
A = AMP JUNIOR

DIMENSIONE CORPO /
SIZE BODY

OMETTERE/OMIT
100=BSP1/4"(pag.18.7)
200=BSP3/8"(pag.18.7)
101=BSP1/4"(pag.18.1)
201=BSP3/8"(pag.18.1)
102=BSP1/4"(pag.18.2)
202=BSP3/8"(pag.18.2)

MATERIALE CORPO /
MATERIAL BODY
OMETTERE/OMIT
S = STEEL
A = ALLUMINUM

Via Nicolò Copernico 12/c-d
29027 Casoli Di Gariga - Podenzano (PC) Italy

www.oleodinamica2mp.it
Tel +39 0523 523231