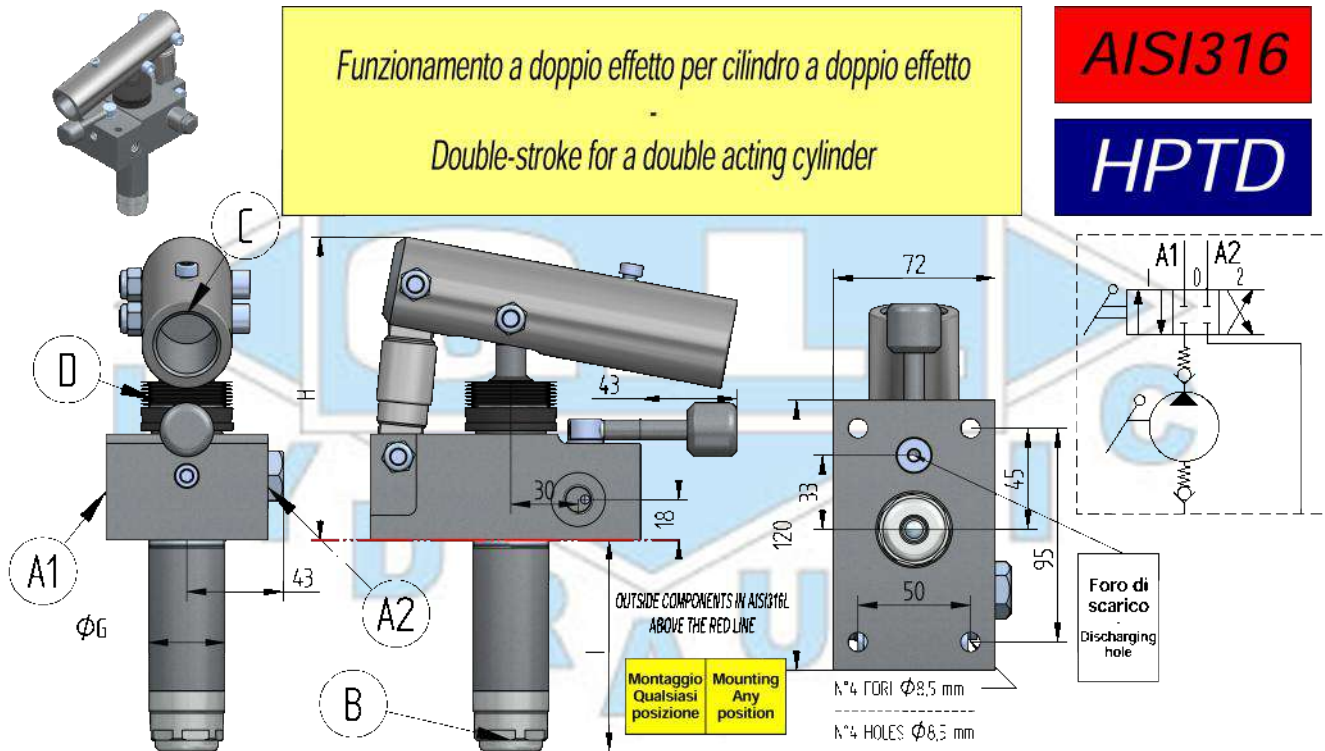


Funzionamento a doppio effetto per cilindro a doppio effetto

Double-stroke for a double acting cylinder

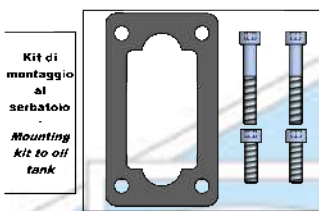
AISI316

HPTD

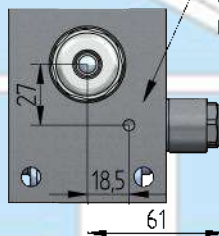


www.glyhydraulic.it **HPTD_VOUT**

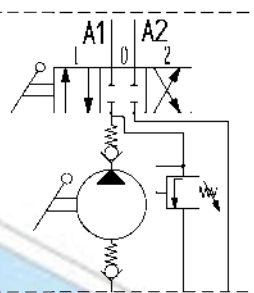
Mandata Pressure port	Aspirazione Suction
A1 - A2	B
1/4 GAS	
Diametro interno porta leva Lever connection inside diameter	Soffiante Bellows ON KLOULSI
C	D
27 mm	



Taratura valvola di massima pressione
Relief valve setting
min - max (bar)
30 - 320
Comunque non oltre la pressione massima della pompa
However not over the pump's max pressure



Pressure relief valve discharging hole
Pressure relief valve



Codice di ordinazione / Ordering code

HPTD Option 1 **12** **25** **DCC** Option 2 **VOUT** Option 3 **S** **-AISI316**

Option 1	
12	12,5 CC Hand pump
25	19,4 CC Hand pump
Option 2	
	Without pressure relief valve
VOUT	With pressure relief valve
Option 3	
	Without bellows
S	With bellows

Line	Cilindrata Flow (cc)	Pressione massima Max pressure (bar)	Peso Weight (Kg)	H (mm)	I (mm)	C (mm)
12	12,5	320	4,7	135	97	34
25	19,4	300	4,7	135	97	34

Dati tecnici indicativi e non impegnativi
L'azienda si riserva di apportare modifiche in qualsiasi momento e senza preavviso.
Technical data not binding. Modifications reserved without prior notice.

