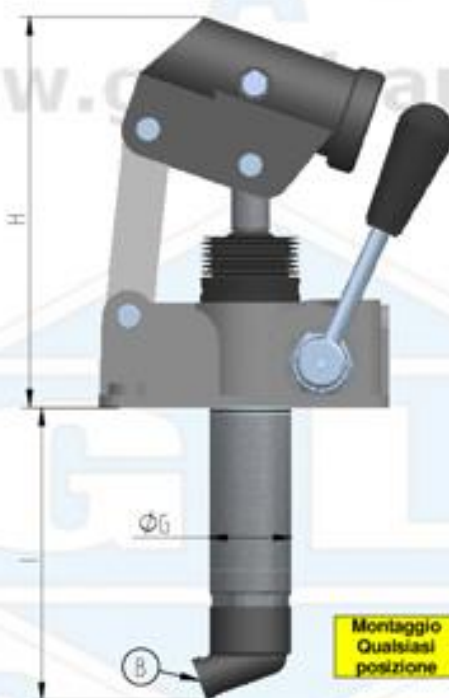
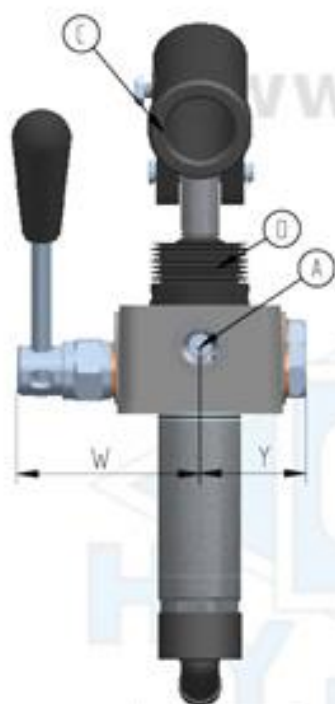




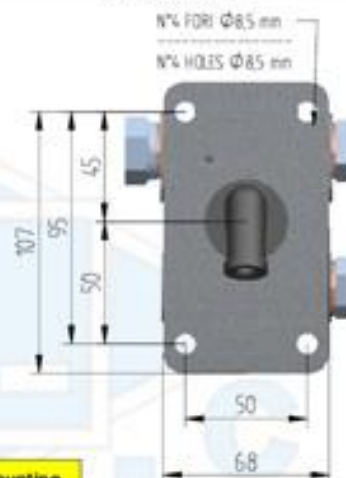
Funzionamento a doppio effetto per cilindro a semplice effetto  
 Double-stroke for a single acting cylinder

**HPT  
CV**

Descrizione / Codice Description / Code	HPTSE	HPTSE S	HPTSE V	HPTSE VS	Taratura livello di massima pressione - Relief valve setting set - max (bar)	Linea	Cilindrata Flow (cc)	Pressione massima Max pressure (bar)	Peso Weight (Kg)	H (mm)	I (mm)	G (mm)
Soffietto Bellows	S	X		X	10 - 250	6	6	250	3,1	160	120	34
Linea comando scarico Release lever	X	X	X	X		12	12,5	250	3,0	160	120	34
Modello di massima pressione Pressure relief valve	V		X	X		25	19,4	250	3,1	160	120	34
Faro di scarico - Discharging hole (E)	X	X	X	X		45	2,8	250	3,2	160	120	3,8
Faro di scarico - Discharging hole (F)			X	X								
W (mm)	75	75	75	75								
Y (mm)	44	44	59	59								



Dati tecnici indicativi e non impegnativi. L'azienda si riserva di apportare modifiche in qualsiasi momento e senza preavviso.  
 Technical data not binding. Modifications reserved without prior notice.



Montaggio  
Qualsiasi  
posizione

Mounting  
Any position



Mandato Pressure porte	Aspirazione Suction	Diametro interno porta leva Lever connector inside diameter	Soffietto Bellows
A	B	E	D
3/8 GAS		27	

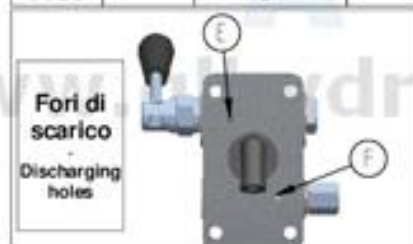
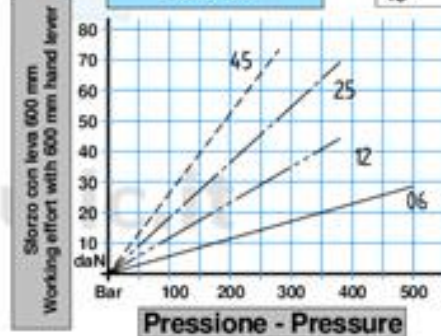


Diagramma prove di carico  
Load curve



06  
12  
25  
45