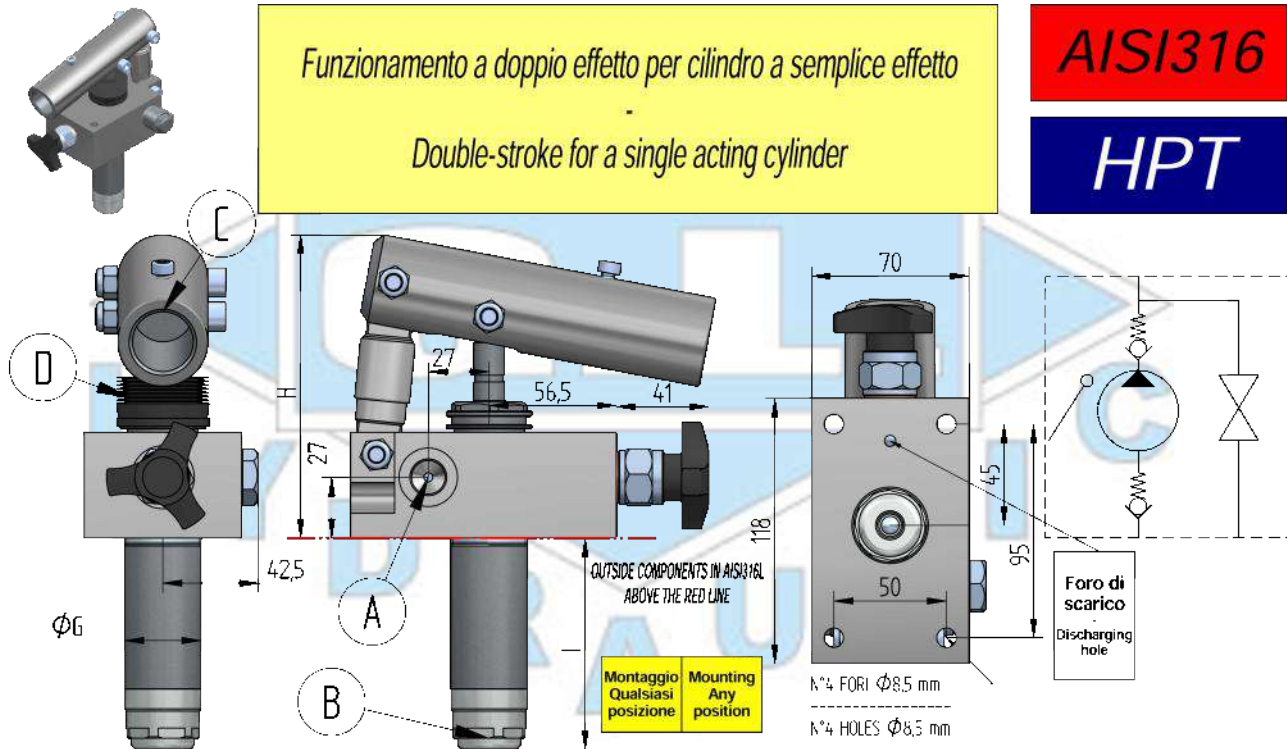


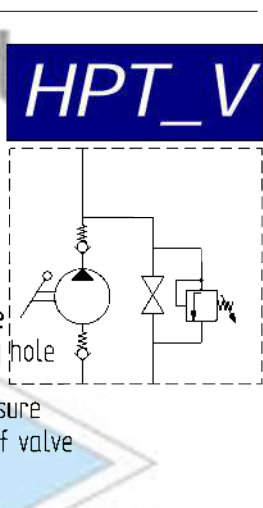
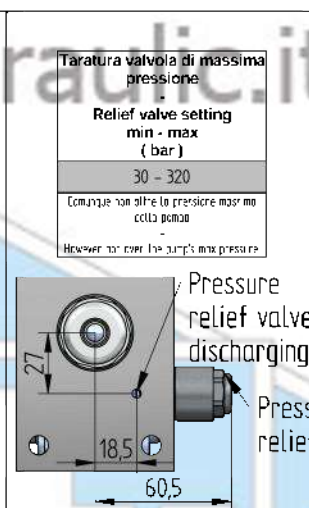
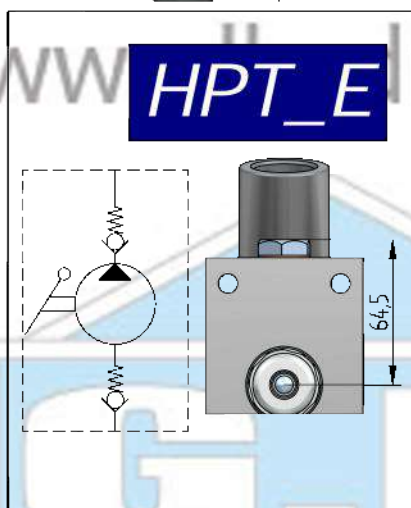
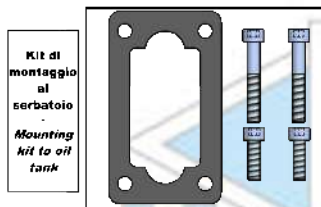
*Funzionamento a doppio effetto per cilindro a semplice effetto*  
*Double-stroke for a single acting cylinder*

**AISI316**

**HPT**



Mandata Pressure porte A	Aspirazione Suction B
3/8 GAS	
Diametro interno porta leva Lever connection inside diameter C	Solfiello Bellows ON REQUEST D
27 mm	



**Codice di ordinazione**  
**Ordering code**

**HPT** [Option 1: 12, 25] [Option 2: E] [Option 3: V] [Option 4: S] **-AISI316**

Option 1	Option 2
12   12,5 CC Hand pump	E   With release handknob
25   19,4 CC Hand pump	E   Without release handknob
Option 3	Option 4
V   Without pressure relief valve	S   Without bellows
V   With pressure relief valve	S   With bellows

Line	Cilindrata Flow (cc)	Pressione massima Max pressure (bar)	Peso Weight (Kg)	H (mm)	I (mm)	C (mm)
12	12,5	320	4,7	135	97	34
25	19,4	300	4,7	135	97	34

Dati tecnici indicativi e non impegnativi.  
 L'azienda si riserva di apportare modifiche in qualsiasi momento e senza preavviso.  
 Technical data not binding. Modifications reserved without prior notice.

