



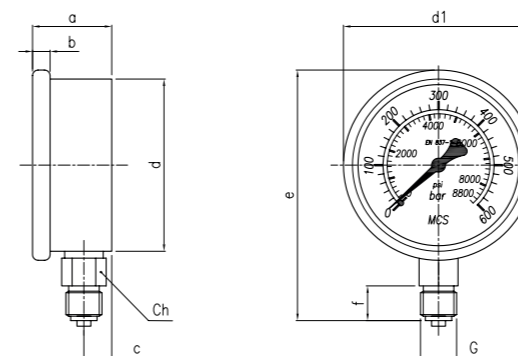


Con i manometri a bagno di glicerina MCS® siamo in grado di offrire ai nostri clienti un prodotto di alta qualità, ideale per il monitoraggio della pressione su qualsiasi apparecchiatura idraulica. Cassa, fascia bordata e flangia di fissaggio sono in acciaio inossidabile, mentre il quadrante è in alluminio con graduazione indelebile in bar e psi.

Offriamo due diverse dimensioni del quadrante (ø 63 mm e ø 100 mm), quattro differenti attacchi e vari campi di misura, a seconda delle richieste della clientela. Certificati di calibrazione disponibili su richiesta.

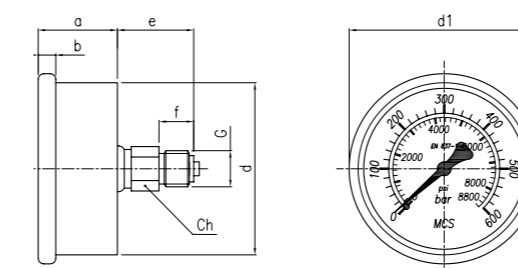
With the MCS® glycerine filled pressure gauges, we offer our customers a high-quality product, perfect for monitoring pressure in any hydraulic system. The casing body, the band ring and the fixing flange are made of stainless steel. The display is made of aluminium with an indelible scale in bar and psi.

We provide two different dimensions of the display (ø 63 mm and ø 100 mm), four types of connection and various measurement ranges, according to customer specific requirements. Calibration certificates are available on request.



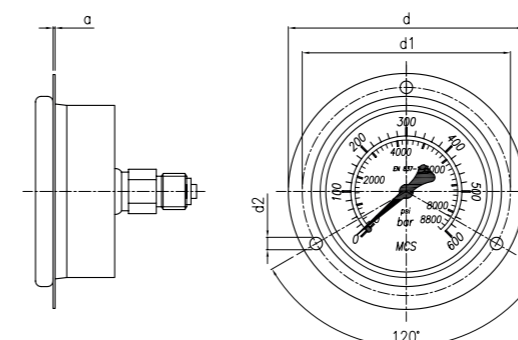
Attacco radiale Bottom connection

Quote / Dimensions										
Tipo Type	DN	G	a	b	c	d	d1	e	f	Ch.
7211	63	G 1/4"	28.5	6.5	10	63	68	91	13	14
7211	100	G 1/2"	37	6.5	13	100	105	135	18	22



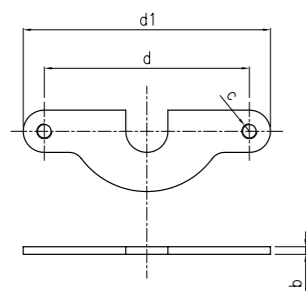
Attacco posteriore Back connection

Quote / Dimensions										
Tipo Type	DN	G	a	b	d	d1	e	f	Ch.	
7214	63	G 1/4"	28.5	6.5	63	68	28	13	14	
7214	100	G 1/2"	37	6.5	100	105	33	18	22	



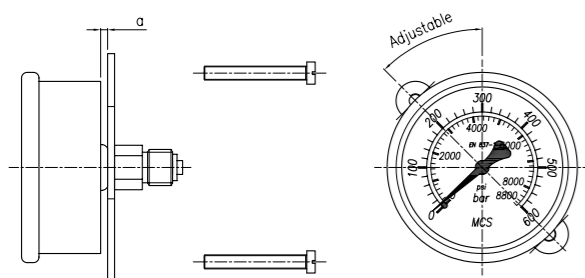
Attacco posteriore con flangia Back connection with front fixing flange

Quote / Dimensions					
Tipo Type	DN	a	d	d1	d2
7216	63	0.75	85	75	4.5
7216	100	1	130	117	6



Attacco posteriore con staffa di fissaggio Back connection with clamp

Quote / Dimensions						
Tipo Type	DN	a	b	c	d	d1
7217	63	2.5	2.5	M5	68	82
7217	100	2.5	2.5	M5	104	115

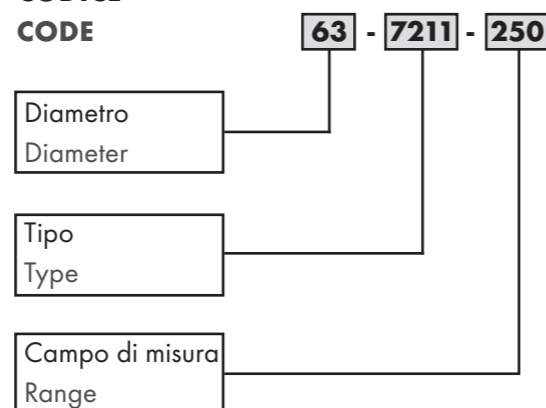


ESEMPIO PER L'ORDINAZIONE

ORDER EXAMPLE

Doppia scala / Ranges		
bar		psi
-1	+1.5 bar	No psi
-1	+15 bar	No psi
0	2.5 bar	36 psi
0	6 bar	85 psi
0	10 bar	140 psi
0	16 bar	230 psi
0	25 bar	350 psi
0	40 bar	550 psi
0	60 bar	850 psi
0	100 bar	1400 psi
0	160 bar	2300 psi
0	250 bar	3500 psi
0	400 bar	5500 psi
0	600 bar	8500 psi
0	1000 bar	a richiesta on request

CODICE CODE



Pressione d'esercizio

Stabile: 75% del valore di fondoscala

Temperatura d'utilizzo

Ambiente: -25 °C a 65 °C

Sovrapressione

25% ≤ 100 bar ; 15% > 100 bar

Cassa

cassa in acciaio inox riempita di glicerina con valvola di sfogo

Fascia bordata

in acciaio inox AISI 304

Flangia di fissaggio

in acciaio inox AISI 304 con tre fori

Quadrante

in alluminio a sfondo bianco, con graduazione e numerazione in nero e rosso, e marchio MCS® verde

Indice

in alluminio laccato nero

Vetro

in polycarbonato trasparente

Attacco

in ottone per pressioni da 0 a 600 bar con strozzatura interna da 0.8 mm

Molla tubolare

in bronzo fosforoso con saldature dolci per pressioni fino a 600 bar

in acciaio al Cr-Ni con saldature forti per pressioni da 600 a 1000 bar

Dimensioni nominali e tipi di montaggio

a norme EN 837

Precisione di misura a 20 °C

+/- 1.6% v.f.s. per manometri ø 63
UNI 8293 e DIN 16005
+/- 1% v.f.s. per manometri ø100
UNI 8293 e DIN 16005

Grado di protezione

IP 65 secondo EN 837

Graduazione e numerazione

secondo EN 837

Working pressure

Steady: 75% of full scale value

Working temperature range

Ambient: -25°C to 65°C / -40°F to 150°F

Overpressure

25% ≤ 100 bar ; 15% > 100 bar

Casing body

glycerine filled in stainless steel case with safety vent

Band ring

stainless steel AISI 304

Fixing flange

stainless steel AISI 304 with 3 holes

Dial

white painted aluminium with indelible black and red graduation and MCS® green mark

Needle

black painted aluminium

Transparent cover

polycarbonate

Connection

brass for pressure up to 600 bar

Tubular spring

in phosphor bronze for pressure up to 600 bar
Cr-Ni steel for pressure up to 1000 bar

Dimensions and assembly

according to EN 837

Accuracy with temperature 20 °C

+/- 1.6% referred to full scale value ø 63
UNI 8293 and DIN 16005
+/- 1% referred to full scale value ø 100
UNI 8293 and DIN 16005

Protection class

IP 65 according to EN 837

Range and graduation

according to EN 837