



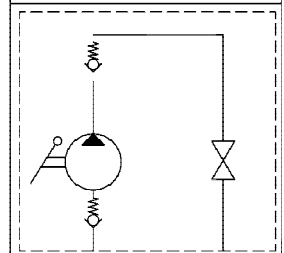
Funzionamento a semplice effetto per cilindro a singolo effetto
Single-stroke for a single acting cylinder

CHPTSE 20

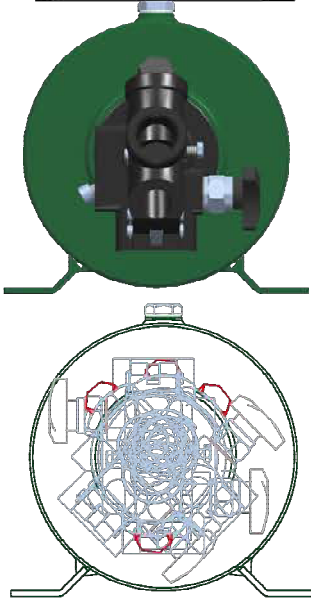
Descrizione / Codice Description / Code	CHPTSE 20/2	CHPTSE 20/2 S	CHPTSE 20/4	CHPTSE 20/4 S	CHPTSE 20/6	CHPTSE 20/6 S	CHPTSE 20/8	CHPTSE 20/8 S
Soffietto - Bellows		X		X		X		X
Volantino di scarico - Release handknob	X	X	X	X	X	X	X	X
Capacità - Tank capacity (litres)	2	2	4	4	6	6	8	8
E (mm)	96	96	96	96	117	117	117	117
F (mm)	184	184	184	184	220	220	220	220
G (mm)	126	126	169	169	180	180	235	235
Peso - Weight (Kg)	8,4	8,4	9	9	10,1	10,1	11	11



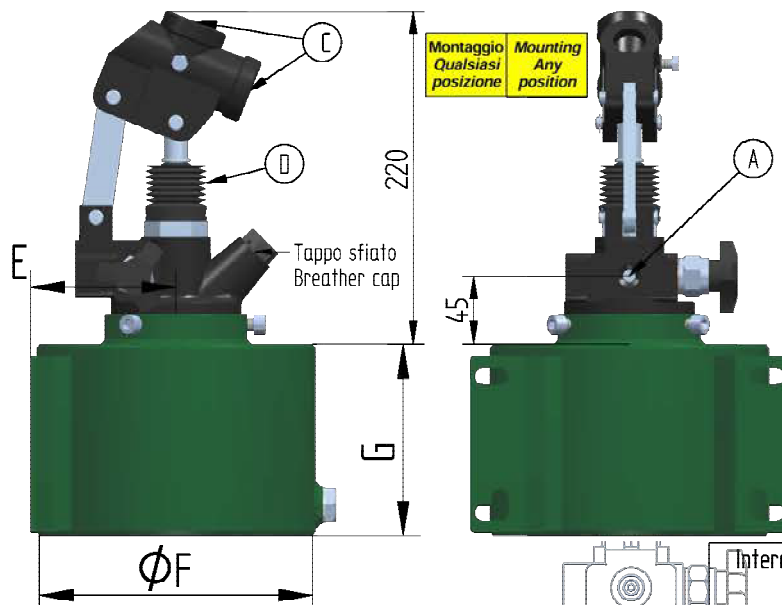
CHPTSE - CHPTSE S



FISSAGGIO CILINDRICO
360° TRA POMPA E
SERBATOIO
PUMP-OIL TANK 360°
CYLINDRICAL FIXING

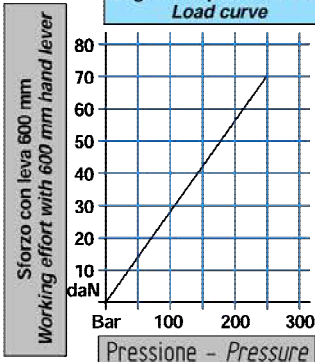


Mandata Pressure porte	Aspirazione Suction	Diametro interno porta leva Lever connection inside diameter	Soffietto Bellows	Cilindrata Flow (cc)	Pressione massima Max pressure (bar)
A	B	C	D	20	200
3/8 GAS		27			



Fornita con leva 27X600
Supplied with lever 27X600

Diagramma prove di carico
Load curve



Dati tecnici
indicativi e non
impegnativi.
L'azienda si
riserva di
apportare
modifiche in
qualsiasi
momento e
senza preavviso.

Technical data
not binding.
Modifications
reserved
without prior
notice.

