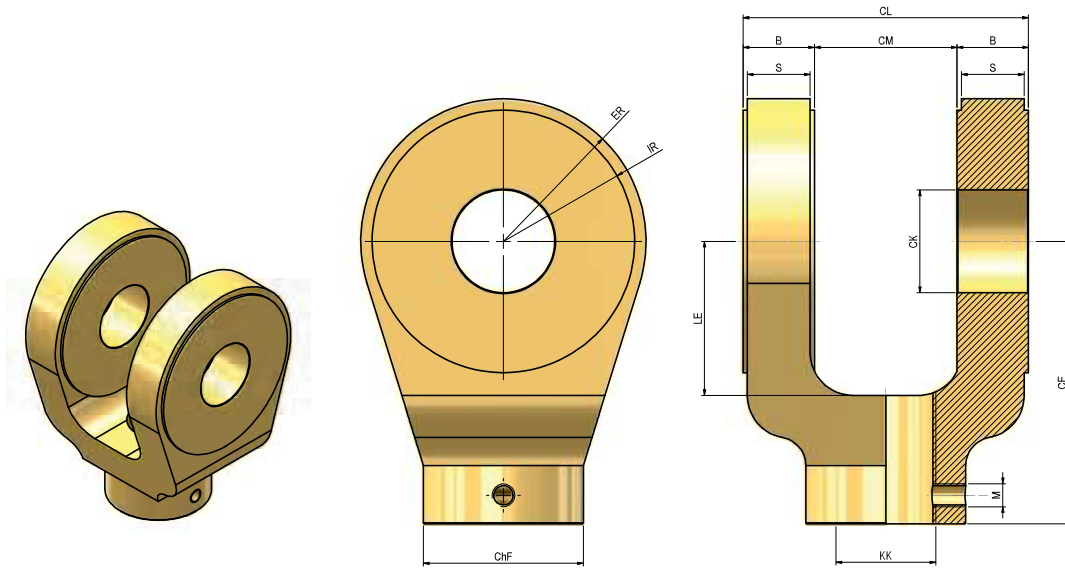


AMARRES - HORQUILLA HEMBRA ISO 8133

Attachments - Fork joint hinge ISO 8133 / Fixations - Chape femelle selon ISO 8133
Befestigungen - Gabelgelenk mit Innengewinde ISO 8133



REF.	CM	CK(H9)	CE	CL	ChF	KK	LE	ER	B	IR	S	Rosca del prisionero Dowel Filetage du goujon Gewinde Bolzen
CF 1310	12	10	32	24	19	M10x1.25	13	12	6	10	5	M 5×5
CF 1310	12	10	32	24	19	M10x1.25	13	12	6	10	5	M 5×5
CF 1312	16	12	36	32	21	M12x1.25	19	17	8	15	7	M 5×5
CF 1314	20	14	38	40	21	M14x1.5	19	17	10	15	8	M 5×5
CF 1316	30	20	54	60	32	M16x1.5	32	29	15	26	13	M 6×6
CF 1316	30	20	54	60	32	M16x1.5	32	29	15	26	13	M 6×6
CF 1320	30	20	60	60	32	M20x1.5	32	29	15	26	13	M 6×6
CF 1327	40	28	75	80	40	M27x2	39	34	20	30	17	M 6×6
CF 1333	50	36	99	100	56	M33x2	54	50	25	46	22	M 8×8
CF 1342	60	45	113	120	56	M42x2	57	53	30	49	27	M 8×8
CF 1348	70	56	126	140	75	M48x2	63	59	35	38	31	M 8×8
CF 1364	80	70	168	160	95	M64x3	83	78	40	45	37	M 12×12
CF 1380	80	70	168	160	95	M80x3	83	78	40	74	37	M 12×12

BULÓN PARA HORQUILLA HEMBRA ISO 8133 / PIN FOR FORK JOINT HINGE ISO 8133 CLAVIS POUR CHAPE FEMELLE ISO 8133 / BOLZEN FÜR GABELGELENK ISO 8133

REF.	D	L	D1	L1	A	B	Montaje en horquilla Used for joint hinge Utilisé pour chape Für Montage an Gabelgelenk
PCF 1910	10	34	9.6	29	1.40	1.10	CF 1310
PCF 1911	12	43	11.5	37	1.90	1.10	CF 1312
PCF 1912	14	51	13.4	45	1.90	1.10	CF 1314
PCF 1913	20	73	19.0	66	2.20	1.30	CF 1316
PCF 1914	20	73	19.0	66	2.20	1.30	CF 1320
PCF 1915	28	95	26.6	87	2.40	1.60	CF 1327
PCF 1916	36	117	34.0	107	3.15	1.85	CF 1333
PCF 1917	45	139	42.5	129	3.15	1.88	CF 1342
PCF 1918	56	161	53.0	149	3.80	2.17	CF 1348
PCF 1919	70	181	67.0	169	3.35	2.65	CF 1364 / CF 1380

